



Industrielle Kraftübertragungsprodukte

Förderriemen




Technische Kunststoffe



Vorsichtsmaßnahmen

Bitte lesen Sie alle Vorsichtsmaßnahmen!

- Bitte ergreifen Sie alle erforderlichen Vorsichtsmaßnahmen beim Gebrauch unserer Produkte. Beziehen Sie sich bitte ebenfalls auf die betreffenden Produktkataloge, Design Dokumentationen und dergleichen. Die Bedeutung der Vorsichtsmaßnahmen kann wie folgt kategorisiert werden:

Symbol	B e d e u t u n g
 Gefahr	Kann bei falschem Gebrauch zu tödlichen Unfällen oder schweren Verletzungen führen. Darüber hinaus besteht die Gefahr unvorhergesehener Sachschäden.
 Warnung	Kann bei falschem Gebrauch zu schweren Verletzungen führen. Darüber hinaus besteht die Gefahr unvorhergesehener Sachschäden.
 Achtung	Kann bei falschem Gebrauch zu Verletzungen oder Sachschäden führen.

Kraftübertragungsprodukte

Verwendungszwecke



Gefahr

- Wenn Sie davon ausgehen, dass Bandstörungen, Leerlauf, eigenständiger Vorlauf oder Halt zu schweren Verletzungen führen könnten, installieren Sie bitte zusätzliche Sicherheitsvorkehrungen.
- Die Bänder nicht als Hebe- oder Zugerät verwenden.



Warnung

- Wenn Sie davon ausgehen, dass das Bandsystem zur Kraftübertragung zum Aufbau statischer Elektrizität führen wird, die zu Feuerentwicklung oder Störungen der Steuerung führen könnten, verwenden Sie bitte Antistatikbänder und bauen eine Neutralisierungsvorrichtung im System ein.



Achtung

- Bänder nicht als Isolatoren verwenden. Wenden Sie sich mit Fragen hinsichtlich der je nach Riemenart unterschiedlichen Isolierungseigenschaften an uns.
- Verwenden Sie für Bänder, die direkt mit Lebensmitteln in Kontakt kommen Produkte, die den gültigen Gesetzen der Lebensmittelhygiene entsprechen.
- Bänder nicht modifizieren, da sonst dessen Qualität oder Leistungsfähigkeit beeinträchtigt werden kann.

Funktion & Leistungsfähigkeit



Achtung

- Bänder nicht stärker als der in den betreffenden Katalogen, Design Dokumentation und dergleichen spezifizierten Kapazität belasten. Andernfalls könnte es zu vorzeitigem Ausfall der Bänder kommen.
- Wenn Wasser, Öl, Chemikalien, Farbe, Staub oder dergleichen an den Bändern oder Riemenscheiben haften, kann deren Kraftübertragung beeinträchtigt werden und es zum Ausfall des Bandes kommen.
- Gezahnte Bänder können bei Umdrehungen mit hoher Geschwindigkeit stärkere Geräusche erzeugen. Verwenden Sie eine Schallschutzabdeckung, um derartige Geräusche zu reduzieren.

Lagerung & Transport



Warnung

- Verwenden Sie geeignete Einspannvorrichtungen und Stopper, wenn Sie schwere Bänder lagern, um durch Umstürzen hervorgerufene Unfälle zu vermeiden.



Achtung

- Verwenden Sie geeignete Hilfsmittel oder ein System zum Tragen/ Umgang schwerer Bänder oder Riemenscheiben. Andernfalls könnten Sie sich Rückenverletzungen zuziehen.
- Bänder nicht mit Gewichten belasten oder gewaltsam verbiegen, um diese zu tragen oder lagern. Andernfalls könnte es zu Defekten oder Kratzern an den Bändern kommen, die dann zu Beschädigungen führen.
- Bänder bei geringer Feuchtigkeit und in einem Temperaturbereich zwischen -10°C und 40°C lagern. Die Bänder nicht der direkten Sonneneinstrahlung aussetzen.

Montage & Betrieb



Gefahr

- Installieren Sie eine Sicherheitsabdeckung über sich drehenden Teilen, einschließlich der Bänder/Riemenscheiben. Andernfalls könnten sich Haare, Handschuhe und Kleidung in den Bändern/Riemenscheiben verfangen. Wenn Bänder/Riemenscheiben beschädigt werden, können deren Fragmente zu Verletzungen führen.
- Ergreifen Sie bei der Wartung, Inspektion und beim Ersatz der Bänder die folgenden Vorsichtsmaßnahmen:
 - 1) Die Stromversorgung ausschalten und solange warten, bis die Bänder und Riemenscheiben vollständig zum Stillstand gekommen sind.
 - 2) Die Maschine derart sichern, so dass sie sich bei Entfernen der Bänder nicht bewegen kann.
 - 3) Achten Sie darauf, die Stromversorgung nicht versehentlich wieder einzuschalten.



Achtung

- Verwenden Sie für jede OEM Spezifikation die gleiche Art von Bändern und Riemenscheiben. Verwendung unterschiedlicher Arten könnte zu vorzeitigem Ausfall führen.
- Versatz der Riemenscheiben kann zu Beschädigungen der Bänder und somit dazu führen, dass die Flansche sich ablösen. Bitte nehmen Sie angemessene Einstellungen am System vor.
- Lösen sie die Bandspannung, wenn Sie die Bänder austauschen. Die Bänder nicht gewaltsam über die Flansche dehnen. Beim Auswechseln der Bänder nicht Schraubenzieher oder andere scharfe Gegenstände gewaltsam unter die Bänder stecken, da dies zu Beschädigungen führen kann.
- Die jeweiligen Bänder unter die entsprechend der in den betreffenden Katalogen und Design Dokumentationen spezifizierte Spannung setzen. Ungeeignete Spannung kann zu Beschädigungen der Bänder und Schäfte führen.
- Ergreifen sie die folgenden Vorsichtsmaßnahmen, um im Gebrauch befindliche Riemenscheiben zu modifizieren:
 - 1) Grate beseitigen und die richtigen Winkel der Riemenscheiben einhalten;
 - 2) Genaue Abmessungen nach eventuellen Modifikationen gewährleisten;
 - 3) Nach eventuellen Modifikationen die Festigkeit der Riemenscheiben sicher stellen.
- Vor dem Zusammenbau des Flansches mit den Riemenscheiben nach eventuell zwischen Riemenscheibe und Flansch befindlichen Fremdkörpern suchen. Mit einem Verstemmwerkzeug oder dergleichen so festziehen, dass ein eventuelles Spiel am Flansch beseitigt wird. Falsche Installation kann dazu führen, dass der Flansch sich löst.

Entsorgung verbrauchter Teile



Achtung

- Bänder nicht verbrennen, da es dabei zur Entwicklung schädlicher Gase kommen kann.

Plastikförderbänder

Verwendungszwecke

- ⚠️ Warnung**
- Die Bänder nicht als Hebe- oder Zugvorrichtungen verwenden.
 - Verwenden Sie Bänder, die dem Lebensmittelhygienegesetz (in Japan, Mitteilung des Ministeriums Gesundheit und Wohlfahrt Nr. 20 und 85) entsprechen, um unverpackte Lebensmittel zu befördern.

Lagerung & Transport

- ⚠️ Warnung**
- Verwenden Sie geeignete Einspannvorrichtungen und Stopper, wenn Sie große Plastikförderbänder lagern, um durch Umstürzen hervorgerufene Unfälle zu vermeiden.

- ⚠️ Achtung**
- Verwenden Sie geeignete Hilfsmittel oder ein System zum Tragen/ Umgang großer Plastikförderbänder oder Riemenscheiben. Anderenfalls könnten Sie sich Rückenverletzungen zuziehen.

Installation & Betrieb

- ⚠️ Gefahr**
- Achten Sie vor Montage und Inspektion der Plastikförderbänder darauf, die Stromversorgung für das Förderband und angeschlossene Systeme auszuschalten und vergewissern Sie sich, dass das Förderband angehalten hat, um Unfälle zu vermeiden.
 - Stellen Sie einen Sicherheitszaun auf, um eine Annäherung an noch laufende Förderbänder zu vermeiden. Anderenfalls könnten Sie sich im dem Förderbandssystem verfangen.

Installation

- ⚠️ Warnung**
- Lösungs- und Klebmittel für Endlosbänder sind brennbar. Während der Arbeit offenes Feuer vermeiden.

Plastikprodukte

Verwendungszwecke

- ⚠️ Warnung**
- Diese Produkte dürfen auf keinen Fall für medizinische Zwecke wie Transplantate oder Zwecke verwendet werden, bei denen die Produkte mit Körperflüssigkeiten oder dem Gewebe im Körperinnern in Kontakt kommen.

Lagerung & Transport

- ⚠️ Achtung**
- Herabstürzende Produkte können zu Verletzungen führen. Verwenden Sie geeignete Geräte insbesondere wenn Sie große Produkte tragen oder diese in den Maschinen einbauen.
 - Ein Stapel von Produkten an unebenen Orten kann durch die Schwerkraft verrutschen oder umstürzen. Produkte auf einem flachen Regal oder Paletten lagern, die sich nicht unter dem Gewicht durchbiegen.
 - Statische Elektrizität kann zu Funkenbildung führen. Nicht Produkte gegen Isolatoren wie Papier, Tuch oder Plastik reiben.
 - Bei der Verbrennung entstehen Gase. Von offenem Feuer fern halten.

Schneidarbeiten

- ⚠️ Achtung**
- Produkte können durch lokale Hitzeentwicklung bei gewaltsamer Bearbeitung beschädigt werden. Verwenden Sie Kühlluft, Schneideöl oder scharfe Schneidwerkzeuge, um Überhitzungen zu vermeiden und regulieren Sie die Vorschubgeschwindigkeit bei der Verarbeitung. Bitte seien Sie besonders beim Bohren vorsichtig, da bei dieser Bearbeitungsweise leicht Hitze entwickelt wird.
 - Da die Produkte elastischer sind als Metall, kann sich das Material verformen, aus dem Futter lösen und daher zum Biechen Materials führen, wenn dieses nicht richtig in der Bearbeitungsmaschine eingespannt wird. Die Produkte sicher befestigen und darauf achten, dass sich die Materialien nicht verformen.

Kupplungen

Verwendungszwecke

- ⚠️ Gefahr**
- Wenn Sie davon ausgehen, dass Beschädigungen von Kupplungen oder deren Lösung durch Leerlauf, eigenständigem Vorlauf oder Halt des Systems zu schweren Verletzungen führen könnte, installieren Sie bitte zusätzliche Sicherheitsvorkehrungen.

Funktion & Leistungsfähigkeit

- ⚠️ Achtung**
- Die Produkte nicht stärker als mit den in den betreffenden Katalogen, Design Dokumentation und dergleichen spezifizierten Kapazitäten belasten. Anderenfalls könnte es zu vorzeitigem Ausfall der Produkte kommen.

Lagerung & Transport

- ⚠️ Warnung**
- Verwenden Sie geeignete Einspannvorrichtungen und Stopper, um durch umstürzende schwere Kupplungen hervorgerufene Unfälle zu vermeiden. Kupplungen nicht an erhöhten Orten lagern, von denen sie herunterfallen könnten.

- ⚠️ Achtung**
- Verwenden Sie je nach deren Gewicht geeignete Ausrüstungen und Systeme zum Tragen und der Arbeit mit großen Kupplungen. Anderenfalls könnten Sie sich Rückenverletzungen zuziehen.

Montage & Betrieb

- ⚠️ Gefahr**
- Installieren Sie eine Sicherheitsabdeckung an über sich drehenden Teilen, einschließlich der Kupplungen. Anderenfalls könnten sich Haare, Handschuhe und Kleidung darin verfangen. Abfliegende Teile können außerdem zu Verletzungen führen.
 - Kupplungen sichern. Anderenfalls könnten sich die Kupplungen oder deren Teile lösen.
 - Ergreifen Sie bei der Wartung, Inspektion und beim Ersatz der Bänder die folgenden Vorsichtsmaßnahmen:
 - 1) Die Stromversorgung ausschalten und solange warten, bis die Maschine vollständig zum Stillstand gekommen ist.
 - 2) Die Maschine sichern, so dass sie sich bei Entfernen der Kupplung nicht bewegen kann.
 - 3) Achten Sie darauf, die Stromversorgung nicht versehentlich wieder einzuschalten.
 - Prüfen Sie vor Inbetriebnahme der Maschine, ob nicht verwendete Bolzen oder Werkzeuge nach der Installation in der Maschine verblieben sind. Wenn die Maschine in Betrieb genommen wird, während sich derartige Teile noch darin befinden, könnten diese herausgeschleudert werden und zu Verletzungen führen.

- ⚠️ Achtung**
- Kupplungen immer durch gleichartige Teile ersetzen. Die Verwendung andersartiger Kupplungen kann zu vorzeitiger Beschädigung führen.
 - Die Kupplungen richtig einjustieren. Anderenfalls könnte deren Ablenkung oder Neigung zu Beschädigungen oder Verschiebung der Kupplungen führen.

Entsorgung verbrauchter Teile

- ⚠️ Gefahr**
- Kupplungen nicht verbrennen, da es dabei zur Entwicklung schädlicher Gase kommen kann.

INHALT

Vorsichtsmaßnahmen	S.1,2
1. Kraftübertragungsbänder und bezogene Produkte	S.4~68
2. Förderbandriemen	S.69~77
3. Kunststoffprodukte für den Maschinenbau	S.78~85
Weltweite Vertriebs- und Produktionsstätten	S.86



1. Kraftübertragungsbänder und bezogene Produkte

Anwendungsbeispiele	S.5, 6
Angebot von Riemen & verwandten Produkten	S.7, 8
Charakteristiken und Eigenschaften	S.9,10
Abmessungen	S.11

I Verzahnte Kraftübertragung

Zahnriemen mit runden Zähnen

Riemenart, Spezifikationen & Anwendungen	S.13
SUPER TORQUE GN	S.14, 15
SUPER TORQUE G	S.16
SUPER TORQUE Zahnriemenrad	S.17
MEGA TORQUE G&U	S.18, 19
H Series	S.20
green eco® Zahnriemen	S.27

Trapezoidale Zahnriemen

Riemenarten, Spezifikationen & Anwendungen	S.21
Zahnriemen G	S.22~24
Zahnriemen U	S.25, 26
green eco® Zahnriemen	S.27
Zahnriemenrad	S.28, 29
Weitere Zahnriemen	
Zahnriemen für große Spannweiten	S.30

II Reibungskraftübertragungsriemen

Standard Keilriemen/ Keilriemen Rote Marke	S.32
Klassischer V-Riemen für DIN 2215/ISO4184	S.33~36
MAXSTAR WEDGE Keilriemen	S.37
MAXSTAR WEDGE V-Riemen für RMA/MPTA	S.38
Schmalere V-Riemen für DIN7753/ISO4184	S.39
SUPER VS® Riemen (Riemen mit variabler Geschwindigkeit)	S.40
MAXSTAR WEDGE Hülsenriemenscheibe	S.41, 42
e-Power® Keilriemen	S.43
RIBSTAR G (Gummi V-gerippte Riemen)	S.44

RIBSTAR U (Polyurethan V-gerippte Riemen)	S.45
RIBSTAR Riemenscheiben	S.46
FLEXSTAR® Riemen	S.47
SUPER FLEXSTAR® Riemen	S.48
FLEXSTAR® J	S.49
POLYMAX® Riemen	S.50
Polyurethanriemen MB	S.51
STARROPE®/ SUPER STARROPE®	S.52
Prene V/ Prene HEXAGONAL SEIL®	S.52
Flachriemen	S.53

III Direkt verbundene Kraftübertragungen

Kleinformatige Hochleistungskupplung

“Chemi-Chan®”	S.55
HYPERFLEX® Kupplung	S.56
TSCHAN® Kupplungen der NOR-MEX® Serie	S.57, 58
Kupplungen der TSCHAN® S Serie	S.59, 60

IV Andere verwandte Produkte

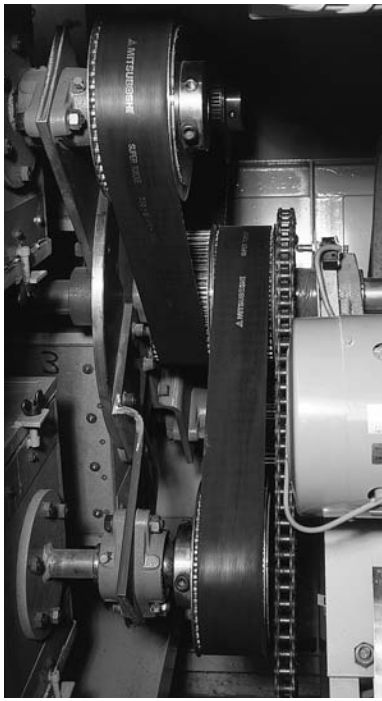
SLEEVE ROLL

(Urethan Gussprodukt)	S.62
STARLOCK® (Shaft Fastener)	S.63, 64

V Fehlersuche für Kraftübertragungsprodukte

Für Zahnriemen	S.67
Für Keilriemen	S.68

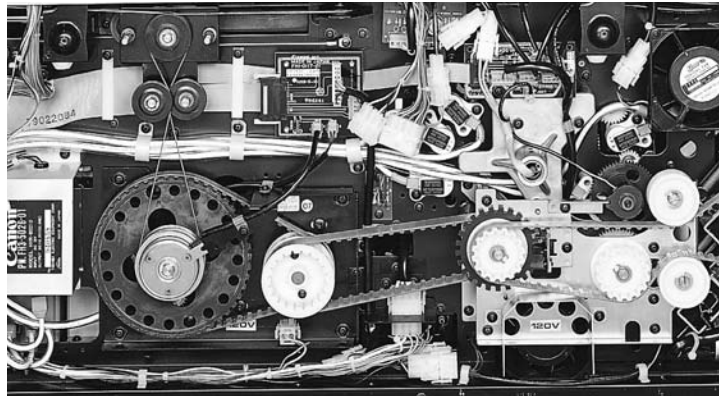
Verzahnte Kraftübertragung & Direkt gekoppelte Kraftübertragung



Poliergerät
(SUPER TORQUE Zahnriemen)



Große Strickmaschine (SUPER TORQUE Zahnriemen)



Kopierer (Gummizahnriemen)

Anwendungsbeispiele

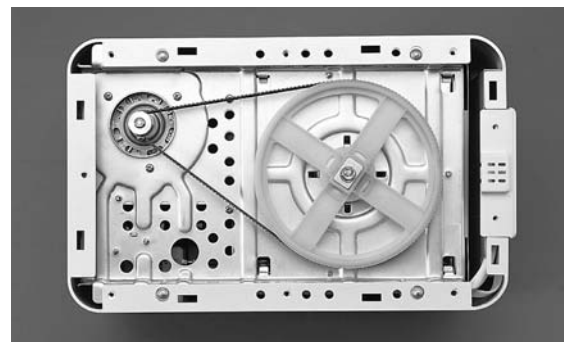
Reibungskraftübertragungsriemen



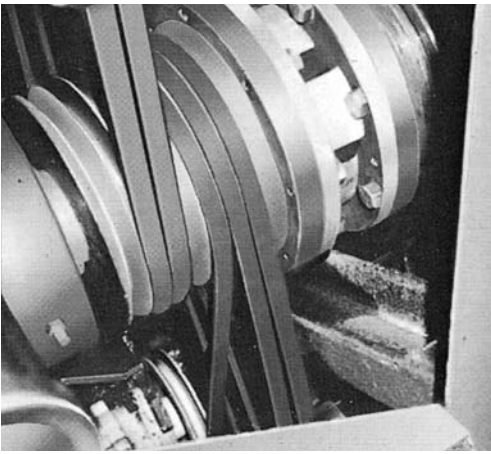
Hochleistungspoliergerät (MAXSTAR WEDGE Keilriemen)



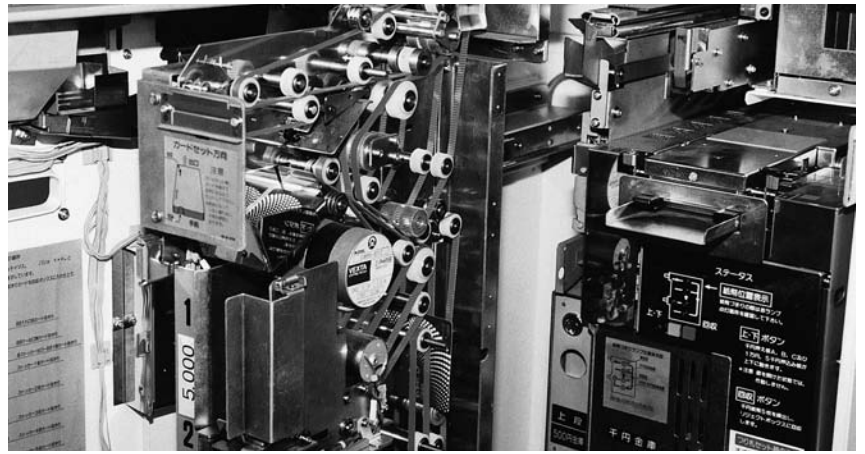
Mähdrescher (Keilriemen für landwirtschaftliche Maschinen)



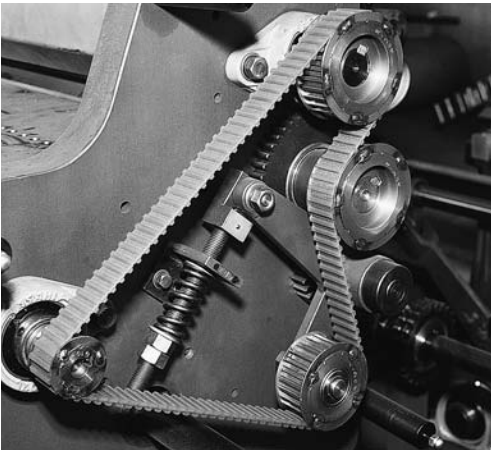
Lebensmittel verarbeitende Anlagen (RIBSTAR Riemen)



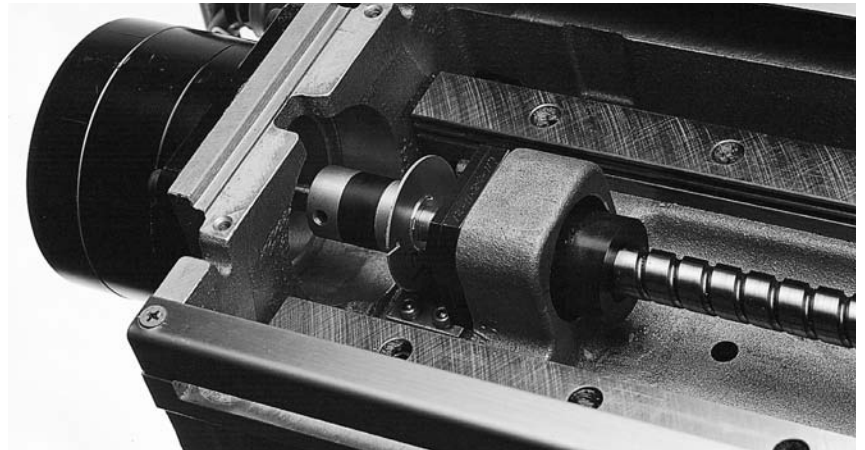
Fischkuttermaschinen (TCHAN® Kupplung S)



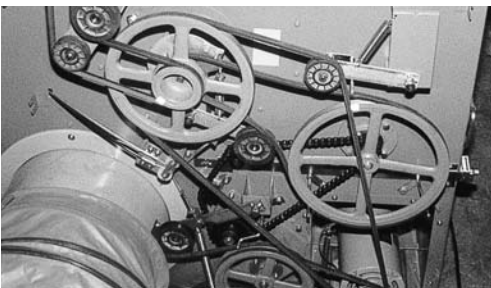
Prepaid-Kartenautomaten (Polyurethan Zahnriemen)



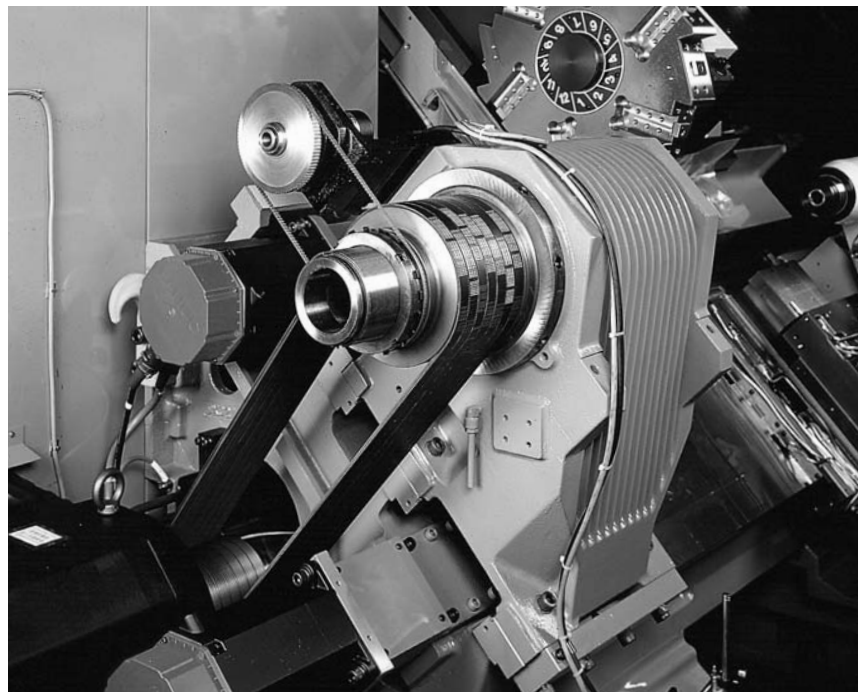
Verpackungsmaschinen
(Polyurethane Doppelzahnriemen)



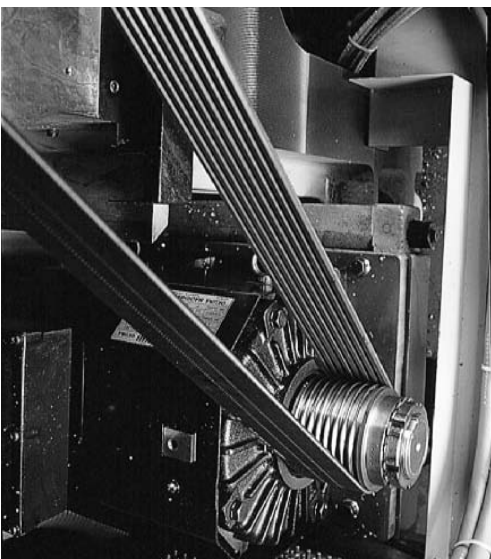
Stellglied (Chemi-Chan®)



Trockner (Keilriemen)

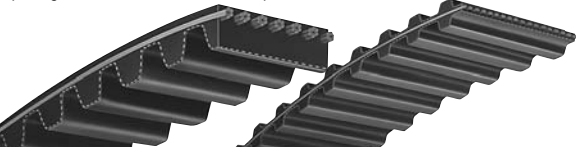
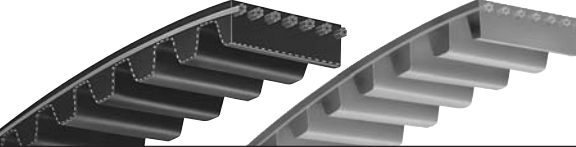
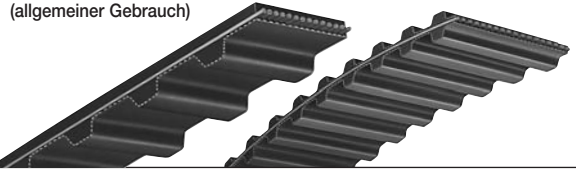
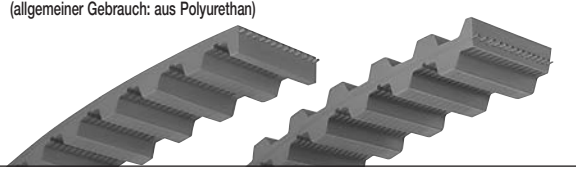
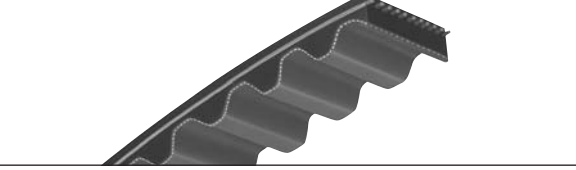
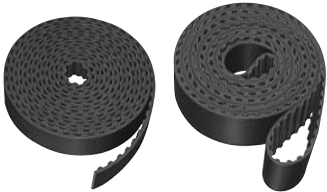


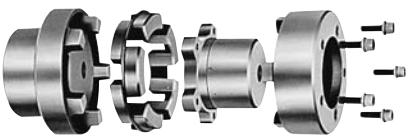
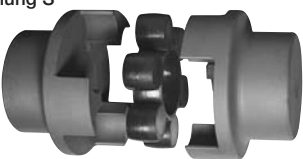



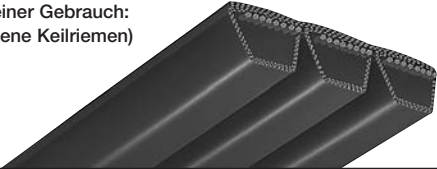
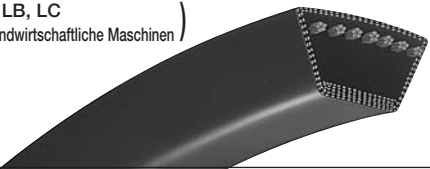
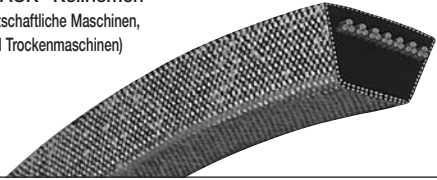
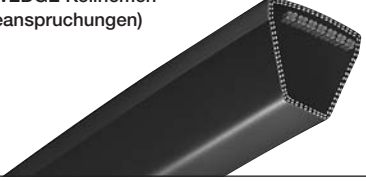
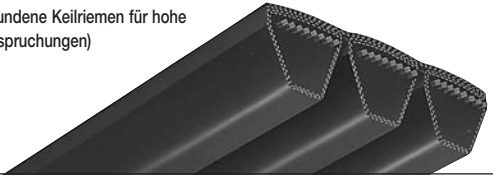
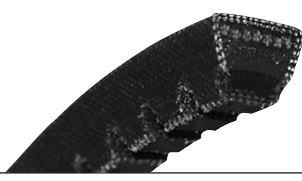



NC Drehbank (RIBSTAR Riemen)

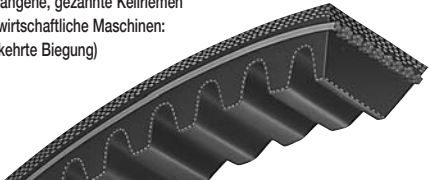
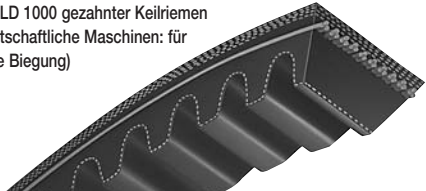
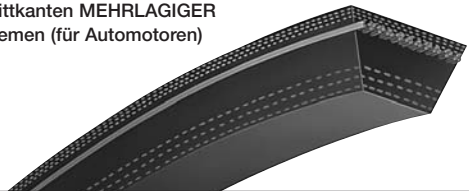
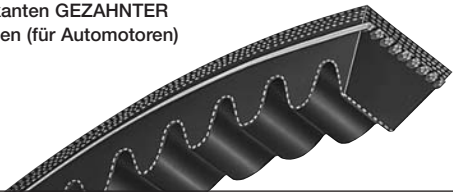
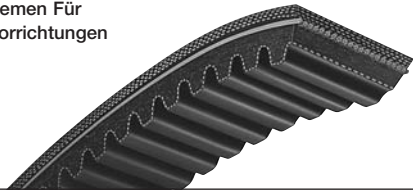

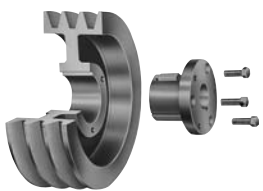

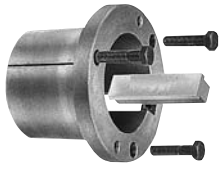
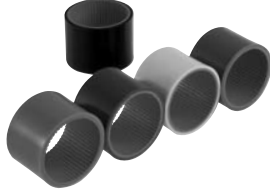



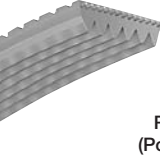

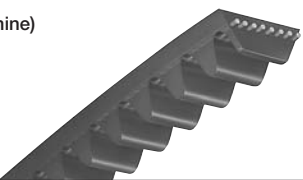
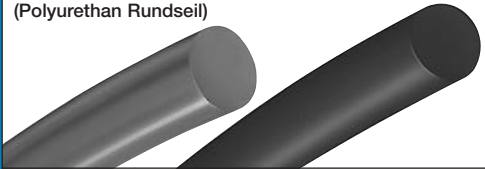
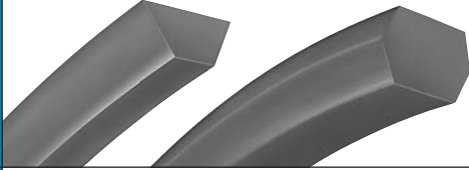

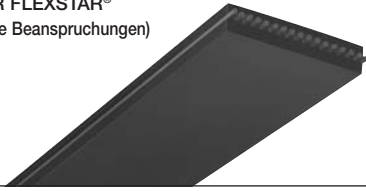

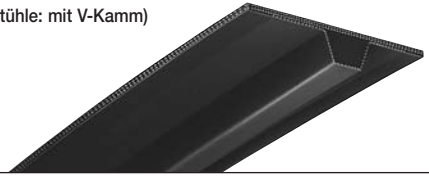
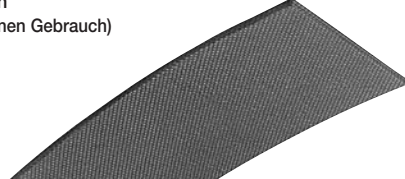
NC Drehbank (Multi-POLYMAX Riemen)

* Sicherheitsabdeckungen wurden entfernt, um die Anwendungsbeispiele in den Bildern auf dieser Seite deutlich zu zeigen.
Bei Gebrauch immer die Sicherheitsabdeckungen aufsetzen.

Produktbezeichnung & Anwendung	
Zahnriemen	<p>SUPER TORQUE Zahnriemen (für allgemeinen industriellen Gebrauch)</p> 
	<p>MEGA TORQUE G&U (für hohe Beanspruchungen)</p> 
	<p>Zahnriemen G (allgemeiner Gebrauch)</p> 
	<p>Zahnriemen U (allgemeiner Gebrauch: aus Polyurethan)</p> 
	<p>green eco®</p> 
	<p>Zahnriemen für große Spannweiten (endlos, offenes Ende)</p> 
Zahnriemenräder	<p>Zahnriemenräder</p> 
	<p>Chemi-Chan® (kleinformatige Hochleistungskupplung)</p> 
	<p>TSCHAN® Kupplung NOR-MEX®</p> 
Kupplung	<p>TSCHAN® Kupplung S</p> 

Produktbezeichnung & Anwendung	
Umwickelte Riemen	<p>Standard Keilriemen (allgemeiner Gebrauch)</p> 
	<p>Multi-Keilriemen (allgemeiner Gebrauch: verbundene Keilriemen)</p> 
	<p>Dünnere umwickelte Keilriemen (LA, LB, LC) (für landwirtschaftliche Maschinen)</p> 
	<p>BARE-BACK® Keilriemen (für landwirtschaftliche Maschinen, Wasch- und Trockenmaschinen)</p> 
	<p>MAXSTAR WEDGE Keilriemen (für hohe Beanspruchungen)</p> 
	<p>Multi MAXSTAR WEDGE Keilriemen (verbundene Keilriemen für hohe Beanspruchungen)</p> 
	<p>e-POWER®</p> 
	<p>Perforiertes V-BAND</p> 
	<p>Keilriemen mit Finne (für landwirtschaftliche Maschinen)</p> 
	<p>HEXAGONALER Keilriemen</p> 

Produktbezeichnung & Anwendung	
Schnittkantenriemen	<p>Flache orangene, gezahnte Keilriemen (Für landwirtschaftliche Maschinen: für umgekehrte Biegung)</p> 
	<p>SUPER GOLD 1000 gezahnter Keilriemen (für landwirtschaftliche Maschinen: für umgekehrte Biegung)</p> 
	<p>Schnittkanten MEHRLAGIGER Keilriemen (für Automotoren)</p> 
	<p>Schnittkanten GEZAHNTER Keilriemen (für Automotoren)</p> 
	<p>Gangschaltbänder Für Gangschaltvorrichtungen</p> 
Laufrolle	<p>e-POWER®</p> 
	<p>Laufrolle für WEDGE Keilriemen mit Buchse</p> 
	<p>Laufrolle für RIBSTAR Riemen mit Buchse</p> 
Buchse	<p>MB BUCHSEN</p> 
	<p>HÜLSENROLLEN</p> 

Produktbezeichnung & Anwendung	
Gerippte Riemen	<p>RIBSTAR G (Gummi)</p> 
	<p>RIBSTAR U (Polyurethan)</p> 
Polyurethan Riemen	<p>POLYMAX Riemen (Weitwinkel Polyurethan Keilriemen)</p> 
	<p>MB Riemen (für Nähmaschine)</p> 
	<p>STARROPE® & SUPER STARROPE® (Polyurethan Rundseil)</p> 
	<p>Prene Keilseil & HEXAGONALES-SEIL (Polyurethanseil)</p> 
	<p>FLEXSTAR®</p> 
Flachriemen	<p>SUPER FLEXSTAR® (für hohe Beanspruchungen)</p> 
	<p>FLEXSTAR® J (für Förderbänder)</p> 
	<p>Flachriemen (für Fahrstühle: mit V-Kamm)</p> 
<p>Flachriemen (für allgemeinen Gebrauch)</p> 	

Charakteristiken und Eigenschaften

Welchen Grad der Genauigkeit brauchen Sie bei der Übertragung von Drehgeschwindigkeiten?

Für welche Verwendungszwecke?

Wie hoch sind die Qualitätsanforderungen?

Genauigkeit der Übertragung der Drehgeschwindigkeit	Antriebsklassifizierung	Allgemeine Anwendungen	Art der Riemen/Laufrollen		Eigenschaften	Angebot der Mitsuboshi Produkte für Kraftübertragungsriemen				
			Material	Äußere Form		Produktbezeichnung	Typ			
Rutschfest	Verzahnende Kraftübertragung	Büro & Haushaltsgeräte <small>Allgemeiner industrieller Gebrauch (für Motorantriebe)</small>	Gummi	Runde Zähne	Hohe Kraftübertragung, hoher Widerstand, Wasserfestigkeit, Biegemüdigkeitsfestigkeit	SUPER TORQUE GN SUPER TORQUE G SUPER TORQUE GA	S1.5M·S2M·S3M·S5M S8M·S14M S8M·FS9.525M·MY·MR·S5M			
		Allgemeiner industrieller Gebrauch			Multi-Laufrollen, doppelseitiger Antrieb Antrieb mit großer Spannweite	SUPER TORQUE G Doppel-Timing SUPER TORQUE G Offenes Ende	DS3M·DS5M·DS8M·DS14M S2M·S3M·S5M·S8M·S14M			
		Drucker			Synchroner Transport	SUPER TORQUE G Endlos	S8M·S14M			
		Allgemeiner industrieller Gebrauch			Genauere Positionierung	STARMAX® G	ST1.5·ST55·ST64·ST80·ST83·ST2.0·ST111 S2M·S3M·ST1.0·ST1.5·ST2.0·ST55·ST80·ST83·ST111			
		<small>Autoteile (für Maschinenantriebe)</small>			Ozonbeständig	green eco®				
		Allgemeiner industrieller Gebrauch			<small>Für geringe Geschwindigkeit, hohes Drehmoment</small>	MEGA TORQUE G	MTS 5 M·MTS 8 M·MTS 14 M			
		Allgemeiner industrieller Gebrauch		Trapezoide Zähne	Verzahnende Kraftübertragung	SYNCHROSTAR G	MXL·XXL·XL·L·H·XH·XXH			
		Drucker			Hitzebeständigkeit	SYNCHROSTAR GA	ZA·ZAS·ZB·ZBS			
		Allgemeiner industrieller Gebrauch			Multi-Laufrollen, doppelseitiger Antrieb Antrieb mit großer Spannweite	SYNCHROSTAR G Doppel-Timing SYNCHROSTAR G Offenes Ende	DMXL·DXL·DL·DH MXL·XL·L·H			
		Drucker			Synchroner Transport	SYNCHROSTAR G Endlos	L·H·XH·XXH			
		Büro & Haushaltsgeräte <small>Allgemeiner industrieller Gebrauch</small>			Ozonbeständig	green eco®	MXL·XL			
		Allgemeiner industrieller Gebrauch			Genauere Positionierung	STARMAX® G	T80·T83·T111			
		Geringes Durchrutschen ist akzeptierbar		Reibungskraftübertragung	Büro & Haushaltsgeräte, für allgemeinen Gebrauch (auf ISO Normen basierend)	Gummi	Runde Zähne	Sauberer Antrieb	SUPER TORQUE U	S2M·S3M
					Allgemeiner industrieller Gebrauch			Antrieb mit großer Spannweite	MEGA TORQUE U Offenes Ende	S2M·S3M
					Allgemeiner industrieller Gebrauch			<small>Für geringe Geschwindigkeit, hohes Drehmoment</small>	MEGA TORQUE U	MTS8M
					Drucker		Trapezoide Zähne	Genauere Positionierung	STARMAX® U	ST83·ST111
					Haushaltsgeräte			Genauere Positionierung	STARMAX® U	T80·T83·T111
					Allgemeiner industrieller Gebrauch			Sauberer Antrieb	SYNCHROSTAR U	T80·T5·T10·XL·L
Hinweis: Für die Rutschrate wird ein Wert von etwa 1% angenommen.	Keilriemen		Büro & Haushaltsgeräte, für allgemeinen Gebrauch (auf ISO Normen basierend)		Gummi		Standard	Hohe Kraftübertragung	Klassischer Keilriemen	K·M·A·B·C·D·E
			Landwirtschaftliche Einsatzgebiete					Energiesparend	e-POWER®	A·B·C
								Geringere Dicke	<small>Für hohe Beanspruchung, kompaktes Design</small>	MAXSTAR KEIL V
							Vibrationsgeschützt		MAXSTAR KEIL	R3V·R5V·R8V
			Biegebeständig				L Typ			
			Hitzebeständig, biegebeständig				L Typ mit orangenem Aufkleber			
		Hitzebeständig, biegebeständig	L Typ mit goldenem Aufkleber	LA·LB·LC						
		Hitzebeständig, biegebeständig, hohe Kraftübertragung	SUPER GOLD 1000							
		Allgemeiner Gebrauch	Schnittkante Gezähnt	Hohe Kraftübertragung		Gezähnte Schnittkante mit orangenem Aufkleber	LA·LB·LC			
Geringe Kontraktion	Schnittkanten SUPER GOLD 1000, gezähnt									
Energiesparend	e-POWER®			AX·BX·CX						
Automotoren	Schnittkante	Allgemeiner Gebrauch	Gezähnt, schmaler Typ	Hohe Kraftübertragung	TRIPLEX	AX·BX·CX				
				Multi-VX	RAX·RBX·RCX					
				MAXSTAR WEDGE SURPEME® Multi MAXSTAR WEDGE SUPREME®	3VX·5VX R3VX·R5VX					
		Haushaltsgeräte, landwirtschaftliche Maschinen	Standard	Geringere Dicke	Gummistaubfreie Riemenkupplung	BARE-BACK® V	M·A·B·C LA·LB·LC			
					Einfach	Abriebfestigkeit	REMF®	HM·A·B·BC		
		Automotoren	Mehrlagig Gezähnt	Geräuscharm	MPMF®	HM·A·B				
				Abriebfestigkeit, Biegefestigkeit	RECMF®	HM·A·B·BC·C·CD				
				<small>Für Fahrzeuge mit kleinen Dieselmotoren</small>	WFC®	A·B				
		Motorräder, allgemeiner Gebrauch	Schnittkante Gezähnt (variable Drehgeschwindigkeit)	Weitwinkel	Gegen Seitendruck beständig, hohe Kraftübertragung	RCVS, SUPER VS®	Oberbreite 10mm~120mm Oberbreite 20mm~120mm			
					Umwickelt (für Gangschaltungen)	Hohe Kraftübertragung	AGVS®	HI·HJ·HK·HL·HM·HN		
Hohe Drehgeschwindigkeit, kompaktes Design	POLYMAX				3M·5M·7M·11M					
Flachriemen	Gummi	Allgemeiner Gebrauch, landwirtschaftliche Maschinen	Rundkanten Schnittkante	Mit bearbeiteten Gelenken	PORT®, HARBOUR®, SPECIAL PORT®	P·H·SP				
				Gute Biegefestigkeit	ECHO®, PIONEER®	EC·P				
				Flachriemen mit V-Kamm	DRY FLEX®	AA·O·OW·TN				
		Allgemeiner Gebrauch Pressen	Flacher Typ mit Kernseil	Hohe Zugkräfte	FLEXSTAR®	FL·FM·FH·FLEG·FLG·FLE·FMG·FHG				
				Streckfestigkeit	SUPER FLEXSTAR®	FU·FW·FY				
				Flacher Kordkern Lamierter flacher Typ	FLACHRIEMEN FÜR FREIE SPANNWEITEN	F20·F20D				
		Dünner Flachriemen	Fräsbares Polyurethan	Allgemeiner Gebrauch, landwirtschaftliche Maschinen	Flacher Typ ohne Seil und Tuchabdeckung	Gute Antriebsstabilität	FLEXSTAR® J	J8GA·J8GE·J8H·J8HB·J6H·J6HB·J3H·J3HB JL·JLB·JL3 JN·J2N JU·JLU2·JLU5·JLU6 UG		
						Kompaktes Design	Wartungsfrei			
		Keilgeribter Riemen	Gummi	Büro & Haushaltsgeräte, allgemeiner Gebrauch	Rippe	Biegefestigkeit, hohe Kraftübertragung, hohe Drehgeschwindigkeit	RIBSTAR G (nackte Rückseite)	HB		
						Biegefestigkeit, hohe Drehgeschwindigkeit	RIBSTAR G	J·PK·L PK		
	RIBSTAR U					HB·JT·JBT·J				
Rundriemen (gehörnte Riemen)	Gummi	Allgemeiner Gebrauch, landwirtschaftliche Maschinen	Standard perforiertes V-Seil	Multiple Riemenscheiben, doppelseitiger Antrieb	HEXAGONALER Keilriemen	AA·BB·CC				
				Einstellbare Riemenlänge	Perforiertes V-SEIL	M·A·B·C				
		Allgemeiner Gebrauch	V-Seil	Für geringe Beanspruchung	STARROPE®	φ2~φ10·φ12·φ15				
				Frei einstellbare Riemenlänge, bearbeitete Gelenke	SUPER STARROPE® Prene V-SEIL	φ2~φ10·φ12·φ15 M·A·B				
Spezialriemen	Gummi	Allgemeiner industrieller Gebrauch, landwirtschaftliche Maschinen	Standardtyp	Keilriemen mit Schwammunterlage	HEXAGONALES-SEIL	AA·BB				
				Rauher Keilriemen	Keilriemen mit Schwammunterlage	LA·LB·LC A·B·C				
Direkt verbunden	Kupplung	Allgemeiner Gebrauch, Büro & Haushaltsgeräte, landwirtschaftliche Maschinen	Stahl Aluminum Gusseisen	Flexible, direkt verbundene Kraftübertragung	Stoßdämpfung	NOR-MEX®	G·FG·LG·E·FE·LE			
					Vibrationsgeschützt	S-Serie	S·SV·SX·SZ			
					Gute Dämpfungseigenschaften	HYPERFLEX® CHEMI-CHAN®	MT·MH HAS			

Abmessungen

Riemenart	Material	Typ	Querschnittabmessungen Oberbreite (mm) x Dicke (mm) x Winkel (°)	Kleinste Riemenscheibe (mm)	Höchste Geschwindigkeit (m/sec)
SUPER TORQUE Zahnriemen (runde Zähne)	Gummi	S1.5M	Abstand (mm) 1.50	9	30 (40)
		S2M	2.00	9	30 (40)
		S3M	3.00	13	30 (40)
		S5M	5.00	22	30 (40)
		S8M	8.00	56	30 (40)
	S14M	14.00	151	30 (40)	
	Polyurethan	S2M	2.00	9	30 (40)
		S3M	3.00	13	30 (40)
MEGA TORQUE Zahnriemen	Gummi	MTS5M	Abstand (mm) 5.00	22	30
		MTS8M	8.00	56	30
		MTS14M	14.00	151	30
	Polyurethan	MTS8M	Abstand (mm) 8.00	61	30
Zahnriemen (trapezoide Zähne)	Gummi	MXL	Abstand (mm) 2.032	7	30 (40)
		XL	5.08	16	30 (40)
		L	9.525	30	30 (40)
		H	12.700	57	30 (40)
		XH	22.225	127	30 (40)
		XXH	31.750	182	30 (40)
	Polyurethan	T80	Abstand (mm) 2.032	7	30 (40)
		T5 · DT5	5.0	19	30 (40)
		T10 · DT10	10.0	45	30 (40)
		XL	5.08	16	30 (40)
L	9.525	30	30 (40)		
Klassische Keilriemen	Gummi	A	12.5x 9.0x 40	95 (67)	30
		B	16.5x 11.0x 40	150 (118)	30
		C	22.0x 14.0x 40	224 (180)	30
		D	31.5x 10.0x 40	355 (300)	30
		E	38.0x 25.5x 40	560 (450)	30
MAXSTAR WEDGE Keilriemen	Gummi	3V	9.5x 8.0x 40	67	40
		5V	15.9x 13.5x 40	180	40
		8V	25.4x 22.0x 40	315	40
Verbundene Keilriemen (Multi MAXSTAR WEDGE Keilriemen)	Gummi	3V	-	67	40
		5V	-	180	40
		8V	-	315	40
RIBSTAR Riemen (V-gerippter Riemen)	Gummi	J	Abstand (mm) 2.34	31.5 (25)	40 (50)
		PK	3.56	56 (50)	40 (50)
		L	4.70	90 (80)	40 (50)
	Polyurethan	JT · JBT	Abstand (mm) 2.34	20	30 (35)
FLEXSTAR® Riemen	Gummi	FL	Riemendicke (mm) 1.5	16	40 (60)
		FM	2.5	40	40 (60)
		FH	3.5	80	40 (60)
POLYMAX Riemen	Polyurethan	3M	3.0x 2.0x 60	17	40
		5M	5.0x 3.0x 60	26	40
		7M	7.0x 5.0x 60	42	40
		11M	11.0x 7.0x 60	67	40
Polyurethan Keilriemen	Polyurethan	MB	6.0x 4.0x 40	16	10
STARROPE®/ SUPER STARROPE®	Polyurethan	2	Durchmesser ϕ mm 2	15/ 20 SUPER	10 und weniger
		3	3	20/ 30	10
		4	4	30/ 40	10
		5	5	40/ 50	10
		6	6	50/ 60	10
		7	7	60/ 70	10
		8	8	70/ 80	10
		9	9	85/ 90	10
		10	10	95/ 100	10
		12	12	120/ 120	10
		15	15	150/ 150	10
Prene V-SEIL	Polyurethan	M	10.0x 5.5x 40	40	10 und weniger
		A	12.5x 8.5x 40	85	10
		B	16.5x 10.5x 40	100	10
Prene HEXAGONAL-SEIL	Polyurethan	AA	12.5x 10.0x 40	100	10 und weniger
		BB	16.5x 12.5x 40	130	10

Hinweis 1 Die Werte in () gelten nur für bestimmte Grenzkonstruktionen. Diese Werte sollten so weit wie möglich vermieden werden.
Bedingungen wie Durchmesser der Riemenscheibe und Laufgeschwindigkeit beeinflussen die Haltbarkeit der Riemen.
(Beziehen Sie sich auf die obige Tabelle, wenn Sie Riemen wählen.)

Hinweis 2 Für Keilriemen und MAXSTAR WEDGE Keilriemen sind die Nennwerte angegeben.

I Verzahnte Kraftübertragung

Zahnriemen mit runden Zähnen

Riemenart, Spezifikationen & Anwendungen	S.13
SUPER TORQUE GN	S.14,15
SUPER TORQUE G	S.16
SUPER TORQUE Zahnriemenrad	S.17
MEGA TORQUE G&U	S.18,19
H Series	S.20
green eco® Zahnriemen	S.27

Trapezoidale Zahnriemen

Riemenarten, Spezifikationen & Anwendungen	S.21
Zahnriemen G	S.22~24
Zahnriemen U	S.25, 26
green eco® Zahnriemen	S.27
Zahnriemenrad	S.28, 29

Andere Zahnriemen

Zahnriemen für große Spannweiten	S.30
--	------

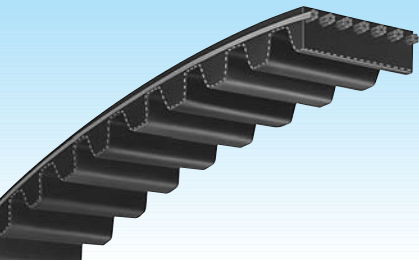


Zahnriemen mit runden Zähnen

Riemenart, Spezifikationen & Anwendungen

Riemenart	Standardabmessungen	Standardbreite		Riemenkode	Kleinste Riemenscheibe * 1		Anwendungen
		Kode	Breite		Riemenscheibendurchmesser (mm)	Zahl der Zähne	
S1.5M	<p>Abstand der Riemenzähne 1.5mm</p>	40	4mm	B 40 S1.5M 120 G Riemen Riemenart G (Gummi) Typ Riemenlänge (mm) Riemenbreite (mm)x10	6.68	14	<ul style="list-style-type: none"> ● Geräte zur Büroautomatisierung ● Automatisierte Verkaufsautomaten
		60	6mm				
100	10mm	Fax	Fahrkartenschalter	Drucker	Geldautomat	Schreibmaschine	Banknotenzähler
S2M	<p>Abstand der Riemenzähne 2mm</p>	40	4mm	B 40 S2M 160 G(U) Riemen Riemenart G (Gummi) Typ Riemenlänge (mm) Riemenbreite (mm) x10 U (Polyurethan) Typ	8.91	14	<ul style="list-style-type: none"> ● Electronische Anwendungen ● Instrumentierung
		60	6mm				
100	10mm	Registrierkasse	X-Y Plotter	Computer	Rekorder	VTR	Oszillographen
S3M	<p>Abstand der Riemenzähne 3mm</p>	60	6mm	B 100 (D)S3M 459 G(U) Riemen Riemenart G (Gummi) Typ Riemenlänge (mm) Riemenbreite (mm) x10 U (Polyurethan) Typ * Für doppelte Zahnriemen DS3M verwenden	13.37	14	<ul style="list-style-type: none"> ● Elektrogeräte ● Andere
		100	10mm				
150	15mm	Geräte zur Werkstoffprüfung	Verschiedene Testgeräte	Tiefenmesser	Roboter	Computer	Mischgeräte
S5M	<p>Abstand der Riemenzähne 5mm</p>	100	10mm	B 250 (D)S5M 1125 G Riemen Riemenart G (Gummi) Typ Riemenlänge (mm) Riemenbreite (mm) x10 * Für doppelte Zahnriemen DS5M verwenden	22.28	14	<ul style="list-style-type: none"> ● Geräte zur Holzbearbeitung ● Bearbeitungs-werkzeuge
		150	15mm				
250	25mm	Nähmaschinen	Gesundheitsgeräte	Staubsauger	Elektrische Werkzeuge	Textilverarbeitende Maschinen	Bohrmaschinen, Drehbänke, Gewindeschneidende Maschinen
S8M	<p>Abstand der Riemenzähne 8mm</p>	150	15mm	250 (D)S8M 2000 G Riemenbreite (mm) x10 Riemenart * Für doppelte Zahnriemen DS8M verwenden G (Gummi) Typ	56.02	22	<ul style="list-style-type: none"> ● Maschinen zur Papierherstellung ● Ventilator/ Gebläse ● Drucker
		250	25mm				
300	30mm	Geräte zur Holzbearbeitung	Bohrmaschinen, Drehbänke, Gewindeschneidende Maschinen	NC Drehbank	Drucker	Textilverarbeitende Spinnmaschinen	Garn Zwirnmachine
400	40mm	Bohrmaschinen	Schleifmaschinen	Fräsmaschinen	NC Drehbank	Garn Zwirnmachine	Bohrmaschinen, Schleifmaschinen, Fräsmaschinen, NC Drehbank
600	60mm	Rührgerät	Fräsmaschinen	NC Drehbank	Drucker	Textilverarbeitende Spinnmaschinen	Garn Zwirnmachine
S14M	<p>Abstand der Riemenzähne 14mm</p>	400	40mm	800 (D)S14M 3150 G Riemenbreite (mm) x10 Riemenart * Für doppelte Zahnriemen DS14M verwenden G (Gummi) Typ	151.52	34	<ul style="list-style-type: none"> ● Gebläse ● Schirm ● Walzhammer ● Maschinen zur Papierherstellung
		600	60mm				
800	80mm	Kalender	Kalender	Mixer	Trockner	Ball	Stab, Kugeln
1000	100mm	Ball	Stab, Kugeln	Mixer	Trockner	Ball	Stab, Kugeln
1200	120mm	Ball	Stab, Kugeln	Mixer	Trockner	Ball	Stab, Kugeln

I Verzahnte Kraftübertragung



SUPER TORQUE GN

Da die runde Zahnform einen reibungslosen Eingriff mit den Riemenscheiben erlaubt, ist dieser Riemen am besten geeignet für Anwendungen, die ein hohes Maß an Genauigkeit und einen ruhigen Lauf erfordern, wie zum Beispiel Computer und Bürogeräte.

- Die verbesserte Flexibilität dieses Riemens erlaubt den Einsatz von Riemenscheiben mit kleinem Durchmesser.
- Der reibungslose Eingriff ermöglicht einen geräuschlosen Betrieb
- Kann bei geringen Achsbelastungen eingesetzt werden.
- Kleine Riemen erlauben die Übertragung hoher Drehmomente.

Standard Riemengröße

Riemenart Zahnabstand Riemen Produktkode	S1.5M					S2M										
	1.5(mm)					2.0(mm)										
	40(4mm)		60(6mm)		100(10mm)	40(4mm)		60(6mm)		100(10mm)		40(4mm)		60(6mm)		100(10mm)
Längencode	Zahl der Zähne	Riemen Abstandsänge (mm)	Herstellbarkeit		Längencode	Zahl der Zähne	Riemen Abstandsänge (mm)	Herstellbarkeit		Längencode	Zahl der Zähne	Riemen Abstandsänge (mm)	Herstellbarkeit			
			G	U				G	U				G	U		
B S1.5M 84	56	84	○	○	B S2M 66	33	66	○	○	B S2M 302	151	302	○	○		
B S1.5M 87	58	87	○	○	B S2M 72	36	72	○	○	B S2M 304	152	304	○	○		
B S1.5M 107	71	106,5	○	○	B S2M 74	37	74	○	○	B S2M 306	153	306	○	○		
B S1.5M 120	80	120	○	○	B S2M 76	38	76	○	○	B S2M 308	154	308	○	○		
B S1.5M 137	91	136,5	○	○	B S2M 78	39	78	○	○	B S2M 310	155	310	○	○		
B S1.5M 146	97	145,5	○	○	B S2M 80	40	80	○	○	B S2M 312	156	312	○	○		
B S1.5M 161	107	160,5	○	○	B S2M 84	42	84	○	○	B S2M 314	157	314	○	○		
B S1.5M 165	110	165	○	○	B S2M 86	43	86	○	○	B S2M 316	158	316	○	○		
B S1.5M 171	114	171	○	○	B S2M 88	44	88	○	○	B S2M 318	159	318	○	○		
B S1.5M 173	115	172,5	○	○	B S2M 90	45	90	○	○	B S2M 320	160	320	○	○		
B S1.5M 189	126	189	○	○	B S2M 92	46	92	○	○	B S2M 322	161	322	○	○		
B S1.5M 201	134	201	○	○	B S2M 94	47	94	○	○	B S2M 324	162	324	○	○		
B S1.5M 219	146	219	○	○	B S2M 96	48	96	○	○	B S2M 326	163	326	○	○		
B S1.5M 236	157	235,5	○	○	B S2M 98	49	98	○	○	B S2M 328	164	328	○	○		
B S1.5M 237	158	237	○	○	B S2M 100	50	100	○	○	B S2M 330	165	330	○	○		
B S1.5M 251	167	250,5	○	○	B S2M 102	51	102	○	○	B S2M 334	167	334	○	○		
B S1.5M 263	175	262,5	○	○	B S2M 104	52	104	○	○	B S2M 338	169	338	○	○		
B S1.5M 281	187	280,5	○	○	B S2M 106	53	106	○	○	B S2M 340	170	340	○	○		
B S1.5M 320	213	319,5	○	○	B S2M 110	55	110	○	○	B S2M 342	171	342	○	○		
B S1.5M 326	217	325,5	○	○	B S2M 112	56	112	○	○	B S2M 344	172	344	○	○		
B S1.5M 330	220	330	○	○	B S2M 114	57	114	○	○	B S2M 348	174	348	○	○		
B S1.5M 375	250	375	○	○	B S2M 116	58	116	○	○	B S2M 350	175	350	○	○		
B S1.5M 378	252	378	○	○	B S2M 118	59	118	○	○	B S2M 354	177	354	○	○		
B S1.5M 675	450	675	○	○	B S2M 120	60	120	○	○	B S2M 360	180	360	○	○		
					B S2M 122	61	122	○	○	B S2M 370	185	370	○	○		
					B S2M 124	62	124	○	○	B S2M 372	186	372	○	○		
					B S2M 126	63	126	○	○	B S2M 374	187	374	○	○		
					B S2M 128	64	128	○	○	B S2M 376	188	376	○	○		
					B S2M 130	65	130	○	○	B S2M 380	190	380	○	○		
					B S2M 132	66	132	○	○	B S2M 386	193	386	○	○		
					B S2M 134	67	134	○	○	B S2M 390	195	390	○	○		
					B S2M 136	68	136	○	○	B S2M 396	198	396	○	○		
					B S2M 140	70	140	○	○	B S2M 400	200	400	○	○		
					B S2M 142	71	142	○	○	B S2M 408	204	408	○	○		
					B S2M 144	72	144	○	○	B S2M 410	205	410	○	○		
					B S2M 146	73	146	○	○	B S2M 426	213	426	○	○		
					B S2M 148	74	148	○	○	B S2M 430	215	430	○	○		
					B S2M 150	75	150	○	○	B S2M 434	217	434	○	○		
					B S2M 152	76	152	○	○	B S2M 436	218	436	○	○		
					B S2M 156	78	156	○	○	B S2M 438	219	438	○	○		
					B S2M 158	79	158	○	○	B S2M 440	220	440	○	○		
					B S2M 160	80	160	○	○	B S2M 442	221	442	○	○		
					B S2M 164	82	164	○	○	B S2M 444	222	444	○	○		
					B S2M 166	83	166	○	○	B S2M 448	224	448	○	○		
					B S2M 168	84	168	○	○	B S2M 452	226	452	○	○		
					B S2M 170	85	170	○	○	B S2M 456	228	456	○	○		
					B S2M 172	86	172	○	○	B S2M 460	230	460	○	○		
					B S2M 174	87	174	○	○	B S2M 468	234	468	○	○		
					B S2M 176	88	176	○	○	B S2M 474	237	474	○	○		
					B S2M 178	89	178	○	○	B S2M 480	240	480	○	○		
					B S2M 180	90	180	○	○	B S2M 486	243	486	○	○		
					B S2M 182	91	182	○	○	B S2M 488	244	488	○	○		
					B S2M 184	92	184	○	○	B S2M 494	247	494	○	○		
					B S2M 186	93	186	○	○	B S2M 500	250	500	○	○		
					B S2M 188	94	188	○	○	B S2M 520	260	520	○	○		
					B S2M 190	95	190	○	○	B S2M 530	265	530	○	○		
					B S2M 192	96	192	○	○	B S2M 550	275	550	○	○		
					B S2M 194	97	194	○	○	B S2M 560	280	560	○	○		
					B S2M 196	98	196	○	○	B S2M 572	286	572	○	○		
					B S2M 198	99	198	○	○	B S2M 580	290	580	○	○		
					B S2M 200	100	200	○	○	B S2M 586	293	586	○	○		
					B S2M 202	101	202	○	○	B S2M 594	297	594	○	○		
					B S2M 204	102	204	○	○	B S2M 600	300	600	○	○		
					B S2M 206	103	206	○	○	B S2M 604	302	604	○	○		
					B S2M 208	104	208	○	○	B S2M 630	315	630	○	○		
					B S2M 210	105	210	○	○	B S2M 638	319	638	○	○		
					B S2M 212	106	212	○	○	B S2M 640	320	640	○	○		
					B S2M 214	107	214	○	○	B S2M 648	324	648	○	○		
					B S2M 216	108	216	○	○	B S2M 656	328	656	○	○		
					B S2M 218	109	218	○	○	B S2M 660	330	660	○	○		
					B S2M 220	110	220	○	○	B S2M 672	336	672	○	○		
					B S2M 224	112	224	○	○	B S2M 676	338	676	○	○		
					B S2M 226	113	226	○	○	B S2M 694	347	694	○	○		
					B S2M 230	115	230	○	○	B S2M 710	355	710	○	○		
					B S2M 232	116	232	○	○	B S2M 726	363	726	○	○		
					B S2M 234	117	234	○	○	B S2M 740	370	740	○	○		
					B S2M 236	118	236	○	○	B S2M 752	376	752	○	○		
					B S2M 238	119	238	○	○	B S2M 796	398	796	○	○		
					B S2M 240	120	240	○	○	B S2M 800	400	800	○	○		
					B S2M 242	121	242	○	○	B S2M 810	405	810	○	○		
					B S2M 244	122	244	○	○	B S2M 822	411	822	○	○		
					B S2M 246	123	246	○	○	B S2M 826	413	826	○	○		
					B S2M 248	124	248	○	○	B S2M 848	424	848	○	○		
					B S2M 250	125	250	○	○	B S2M 856	428	856	○	○		
					B S2M 252	126	252	○	○	B S2M 862	431	862	○	○		
					B S2M 254	127	254	○	○	B S2M 866	433	866	○	○		
					B S2M 256	128	256	○	○	B S2M 880	436	880	○	○		
					B S2M 258	129	258	○	○	B S2M 882	441	882	○	○		
					B S2M 260	130	260	○	○	B S2M 900	450	900	○	○		
					B S2M 262	131	262	○	○	B S2M 910	455	910	○	○		
					B S2M 264	132	264	○	○	B S2M 930	465	930	○	○		
					B S2M 266	133	266	○	○	B S2M 944	472	944	○	○		
					B S2M 268	134	268	○	○	B S2M 976	488	976	○	○		
					B S2M 270	135	270	○	○	B S2M 984	492	984	○	○		
					B S2M 272	136	272	○	○	B S2M 1016	508	1016	○	○		
					B S2M 274	137	274	○	○	B S2M 1052	531	1052	○	○		
					B S2M 276	138	276	○	○	B S2M 1066	533	1066	○	○		
					B S2M 278	139	278	○	○	B S2M 1100	550	1100	○	○		
					B S2M 280	140	280	○	○	B S2M 1136	568	1136	○	○		
					B S2M 284	142	284	○	○	B S2M 1140	570	1140	○	○		
					B S2M 286	143	286	○	○	B S2M 1196	598	1196	○	○		
					B S2M 288	144	288	○	○	B S2M 1224	612	1224	○	○		
					B S2M 290	145	290	○	○	B S2M 1250	625	1250	○	○		
					B S2M 292	146	292	○	○	B S2M 1274	637	1274	○	○		
					B S2M 296	148	296	○	○	B S2M 1290	645	1290	○</			

SUPER TORQUE GN

Riemenart, Spezifikationen & Anwendungen

Riemenart	S3M										S5M		
	3.0 (mm)										5.0 (mm)		
	60(6mm) 100(10mm) 150(15mm)										100(10mm) 150(15mm) 250(25mm)		
Zahnabstand													
Riemen Produktcode	Längencode	Zahl der Zähne	Riemen Abstandsänge (mm)	Herstellbarkeit		Längencode	Zahl der Zähne	Riemen Abstandsänge (mm)	Herstellbarkeit		Längencode	Zahl der Zähne	Riemen Abstandsänge (mm)
				G	U				G	U			
B S3M 96	32	96	○	○		B S3M 483	161	483	○	○	B S5M 225	45	225
B S3M 102	34	102	○	○		(D)B S3M 486	162	486	○	○	B S5M 230	46	230
B S3M 114	38	114	○	○		(D)B S3M 492	164	492	○	○	B S5M 255	51	255
B S3M 120	40	120	○	○		(D)B S3M 498	166	498	○	○	B S5M 260	52	260
B S3M 123	41	123	○	○		(D)B S3M 501	167	501	○	○	B S5M 295	59	295
B S3M 129	43	129	○	○		(D)B S3M 504	168	504	○	○	B S5M 300	60	300
B S3M 132	44	132	○	○		(D)B S3M 507	169	507	○	○	B S5M 305	61	305
B S3M 141	47	141	○	○		(D)B S3M 510	170	510	○	○	B S5M 320	64	320
B S3M 144	48	144	○	○		(D)B S3M 513	171	513	○	○	B S5M 325	65	325
B S3M 147	49	147	○	○		(D)B S3M 516	172	516	○	○	B S5M 340	68	340
B S3M 150	50	150	○	○		(D)B S3M 519	173	519	○	○	B S5M 350	70	350
B S3M 156	52	156	○	○		(D)B S3M 522	174	522	○	○	B S5M 360	72	360
B S3M 159	53	159	○	○		(D)B S3M 525	175	525	○	○	B S5M 370	74	370
B S3M 162	54	162	○	○		(D)B S3M 528	176	528	○	○	B S5M 375	75	375
B S3M 168	56	168	○	○		(D)B S3M 537	179	537	○	○	B S5M 380	76	380
B S3M 171	57	171	○	○		(D)B S3M 540	180	540	○	○	B S5M 390	78	390
B S3M 174	58	174	○	○		(D)B S3M 543	181	543	○	○	(D)B S5M 400	80	400
B S3M 177	59	177	○	○		(D)B S3M 549	183	549	○	○	(D)B S5M 415	83	415
B S3M 180	60	180	○	○		(D)B S3M 552	184	552	○	○	(D)B S5M 425	85	425
B S3M 186	62	186	○	○		(D)B S3M 564	188	564	○	○	(D)B S5M 435	87	435
B S3M 189	63	189	○	○		B S3M 570	190	570	○	○	(D)B S5M 440	88	440
B S3M 192	64	192	○	○		(D)B S3M 573	191	573	○	○	(D)B S5M 450	90	450
B S3M 195	65	195	○	○		B S3M 576	192	576	○	○	(D)B S5M 475	95	475
B S3M 198	66	198	○	○		(D)B S3M 579	193	579	○	○	(D)B S5M 490	98	490
B S3M 201	67	201	○	○		B S3M 582	194	582	○	○	(D)B S5M 500	100	500
B S3M 204	68	204	○	○		(D)B S3M 588	196	588	○	○	(D)B S5M 520	104	520
B S3M 207	69	207	○	○		(D)B S3M 591	197	591	○	○	(D)B S5M 525	105	525
B S3M 210	70	210	○	○		(D)B S3M 597	199	597	○	○	(D)B S5M 530	106	530
B S3M 213	71	213	○	○		(D)B S3M 600	200	600	○	○	(D)B S5M 545	109	545
B S3M 216	72	216	○	○		(D)B S3M 603	201	603	○	○	(D)B S5M 550	110	550
B S3M 219	73	219	○	○		(D)B S3M 609	203	609	○	○	(D)B S5M 560	112	560
B S3M 222	74	222	○	○		(D)B S3M 612	204	612	○	○	(D)B S5M 575	115	575
B S3M 225	75	225	○	○		(D)B S3M 621	207	621	○	○	(D)B S5M 590	118	590
B S3M 228	76	228	○	○		B S3M 624	208	624	○	○	(D)B S5M 595	119	595
B S3M 231	77	231	○	○		(D)B S3M 633	211	633	○	○	(D)B S5M 600	120	600
B S3M 234	78	234	○	○		(D)B S3M 645	215	645	○	○	(D)B S5M 625	125	625
B S3M 237	79	237	○	○		(D)B S3M 648	216	648	○	○	B S5M 640	128	640
B S3M 246	82	246	○	○		(D)B S3M 657	219	657	○	○	(D)B S5M 650	130	650
B S3M 249	83	249	○	○		(D)B S3M 660	220	660	○	○	(D)B S5M 665	133	665
B S3M 252	84	252	○	○		(D)B S3M 663	221	663	○	○	(D)B S5M 670	134	670
B S3M 255	85	255	○	○		(D)B S3M 666	222	666	○	○	(D)B S5M 675	135	675
B S3M 258	86	258	○	○		(D)B S3M 672	224	672	○	○	(D)B S5M 690	138	690
B S3M 264	88	264	○	○		(D)B S3M 681	227	681	○	○	(D)B S5M 695	139	695
B S3M 267	89	267	○	○		(D)B S3M 687	229	687	○	○	(D)B S5M 700	140	700
B S3M 270	90	270	○	○		(D)B S3M 699	233	699	○	○	(D)B S5M 710	142	710
B S3M 273	91	273	○	○		(D)B S3M 720	240	720	○	○	(D)B S5M 720	144	720
B S3M 276	92	276	○	○		(D)B S3M 726	242	726	○	○	(D)B S5M 725	145	725
B S3M 279	93	279	○	○		(D)B S3M 741	247	741	○	○	(D)B S5M 730	146	730
B S3M 282	94	282	○	○		(D)B S3M 750	250	750	○	○	(D)B S5M 740	148	740
B S3M 285	95	285	○	○		(D)B S3M 753	251	753	○	○	(D)B S5M 750	150	750
B S3M 288	96	288	○	○		(D)B S3M 756	252	756	○	○	(D)B S5M 765	153	765
B S3M 291	97	291	○	○		(D)B S3M 759	253	759	○	○	(D)B S5M 780	156	780
B S3M 300	100	300	○	○		(D)B S3M 762	254	762	○	○	(D)B S5M 800	160	800
B S3M 303	101	303	○	○		(D)B S3M 765	255	765	○	○	(D)B S5M 810	162	810
B S3M 306	102	306	○	○		(D)B S3M 774	258	774	○	○	(D)B S5M 830	166	830
B S3M 309	103	309	○	○		(D)B S3M 786	262	786	○	○	(D)B S5M 845	169	845
B S3M 312	104	312	○	○		(D)B S3M 789	263	789	○	○	(D)B S5M 850	170	850
B S3M 315	105	315	○	○		(D)B S3M 804	268	804	○	○	(D)B S5M 870	174	870
B S3M 318	106	318	○	○		(D)B S3M 810	270	810	○	○	(D)B S5M 890	178	890
B S3M 327	109	327	○	○		(D)B S3M 819	273	819	○	○	(D)B S5M 900	180	900
B S3M 330	110	330	○	○		(D)B S3M 825	275	825	○	○	B S5M 930	186	930
B S3M 333	111	333	○	○		B S3M 831	277	831	○	○	(D)B S5M 950	190	950
B S3M 339	113	339	○	○		(D)B S3M 837	279	837	○	○	(D)B S5M 975	195	975
B S3M 345	115	345	○	○		(D)B S3M 852	284	852	○	○	(D)B S5M 1000	200	1000
B S3M 348	116	348	○	○		(D)B S3M 858	286	858	○	○	(D)B S5M 1025	205	1025
B S3M 351	117	351	○	○		(D)B S3M 882	294	882	○	○	(D)B S5M 1050	210	1050
B S3M 354	118	354	○	○		(D)B S3M 888	296	888	○	○	(D)B S5M 1055	211	1055
B S3M 357	119	357	○	○		(D)B S3M 894	298	894	○	○	(D)B S5M 1085	217	1085
B S3M 360	120	360	○	○		(D)B S3M 900	300	900	○	○	(D)B S5M 1090	218	1090
B S3M 363	121	363	○	○		(D)B S3M 909	303	909	○	○	(D)B S5M 1100	220	1100
B S3M 366	122	366	○	○		(D)B S3M 918	306	918	○	○	(D)B S5M 1105	221	1105
B S3M 369	123	369	○	○		(D)B S3M 927	309	927	○	○	(D)B S5M 1115	223	1115
B S3M 372	124	372	○	○		(D)B S3M 954	318	954	○	○	(D)B S5M 1120	224	1120
B S3M 375	125	375	○	○		(D)B S3M 999	333	999	○	○	(D)B S5M 1125	225	1125
B S3M 378	126	378	○	○		(D)B S3M 1005	335	1005	○	○	(D)B S5M 1135	227	1135
(D)B S3M 384	128	384	○	○		(D)B S3M 1014	338	1014	○	○	(D)B S5M 1145	229	1145
(D)B S3M 387	129	387	○	○		(D)B S3M 1035	345	1035	○	○	(D)B S5M 1160	232	1160
(D)B S3M 390	130	390	○	○		(D)B S3M 1050	350	1050	○	○	(D)B S5M 1165	233	1165
(D)B S3M 393	131	393	○	○		(D)B S3M 1080	360	1080	○	○	(D)B S5M 1195	239	1195
(D)B S3M 396	132	396	○	○		(D)B S3M 1119	373	1119	○	○	(D)B S5M 1225	245	1225
(D)B S3M 399	133	399	○	○		(D)B S3M 1170	390	1170	○	○	(D)B S5M 1250	250	1250
B S3M 402	134	402	○	○		(D)B S3M 1203	401	1203	○	○	(D)B S5M 1270	254	1270
(D)B S3M 405	135	405	○	○		(D)B S3M 1223	407	1223	○	○	(D)B S5M 1295	259	1295
(D)B S3M 408	136	408	○	○		(D)B S3M 1236	412	1236	○	○	(D)B S5M 1350	270	1350
(D)B S3M 414	138	414	○	○		(D)B S3M 1245	415	1245	○	○	(D)B S5M 1420	284	1420
(D)B S3M 417	139	417	○	○		(D)B S3M 1260	420	1260	○	○	(D)B S5M 1475	295	1475
(D)B S3M 420	140	420	○	○		(D)B S3M 1290	430	1290	○	○	(D)B S5M 1500	300	1500
B S3M 423	141	423	○	○		(D)B S3M 1299	433	1299	○	○	(D)B S5M 1505	301	1505
(D)B S3M 426	142	426	○	○		(D)B S3M 1326	442	1326	○	○	(D)B S5M 1530	306	1530
(D)B S3M 432	144	432	○	○		(D)B S3M 1332	444	1332	○	○	(D)B S5M 1595	319	1595
(D)B S3M 435	145	435	○	○		(D)B S3M 1401	467	1401	○	○	(D)B S5M 1605	321	1605
(D)B S3M 444	148	444	○	○		(D)B S3M 1419	473	1419	○	○	(D)B S5M 1680	336	1680
(D)B S3M 447	149	447	○	○		(D)B S3M 1521	507	1521	○	○	(D)B S5M 1715	343	1715
(D)B S3M 453	151	453	○	○		B S3M 1560	520	1560	○	○	(D)B S5M 1800	360	1800
(D)B S3M 456	152	456	○	○		(D)B S3M 1572	524	1572	○	○	(D)B S5M 2000	400	2000
(D)B S3M 459	153	459	○	○		(D)B S3M 1596	532	1596	○	○	(D)B S5M 2145		

SUPER TORQUE G

Da sich dieser Riemen mit seinen runden Zähnen durch hohe Kraftübertragungseigenschaften auszeichnet, erlaubt er den Umfang bestehender Anwendungen auf dem Gebiet der Zahnriemen wesentlich zu erweitern. Außerdem findet dieser Riemen auch in den Einsatzbereichen für Ketten und Zahnräder ausgedehnte Verwendung.

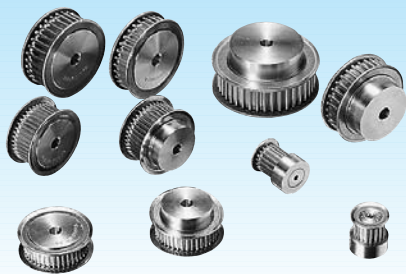
- Darüber hinaus kann der Riemen in zahlreichen anderen Anwendungsbereichen verwendet werden, da er eine hohe Kraftübertragung aufweist.
- Längere Lebensdauer
- Geräuscharmer Betrieb
- Kostensparend

Standard Riemengröße

Riemenart	S8M					S14M				
Zahnabstand	8.0(mm)					14.0(mm)				
Riemen Produktcode	150(15mm)	250(25mm)	300(30mm)	400(40mm)	600(60mm)	400(40mm)	600(60mm)	800(80mm)	1000(100mm)	1200(120mm)
	Riemen Produktcode	Zahl der Zähne	Abstandsänge (mm)			Riemen Produktcode	Zahl der Zähne	Abstandsänge (mm)		
Größe	S8M	376	47	376	S14M	1008	72	1,008		
	S8M	400	50	400	S14M	1120	80	1,120		
	(D) S8M	440	55	440	S14M	1190	85	1,190		
	(D) S8M	480	60	480	S14M	1246	89	1,246		
	(D) S8M	496	62	496	S14M	1288	92	1,288		
	(D) S8M	512	64	512	(D) S14M	1400	100	1,400		
	(D) S8M	520	65	520	(D) S14M	1540	110	1,540		
	(D) S8M	528	60	528	(D) S14M	1610	115	1,610		
	(D) S8M	560	70	560	(D) S14M	1652	118	1,652		
	(D) S8M	584	73	584	(D) S14M	1708	122	1,708		
	(D) S8M	600	75	600	(D) S14M	1750	125	1,750		
	(D) S8M	632	79	632	(D) S14M	1778	127	1,778		
	(D) S8M	640	80	640	(D) S14M	1806	129	1,806		
	(D) S8M	656	82	656	(D) S14M	1890	135	1,890		
	(D) S8M	680	85	680	(D) S14M	1932	138	1,932		
	(D) S8M	712	89	712	(D) S14M	2002	143	2,002		
	(D) S8M	720	90	720	(D) S14M	2100	150	2,100		
	(D) S8M	760	95	760	(D) S14M	2198	157	2,198		
	(D) S8M	800	100	800	(D) S14M	2240	160	2,240		
	(D) S8M	824	103	824	(D) S14M	2310	165	2,310		
	(D) S8M	840	105	840	(D) S14M	2380	170	2,380		
	(D) S8M	848	106	848	(D) S14M	2450	175	2,450		
	(D) S8M	856	107	856	(D) S14M	2506	179	2,506		
	(D) S8M	890	110	890	(D) S14M	2590	185	2,590		
	(D) S8M	896	112	896	(D) S14M	2660	190	2,660		
	(D) S8M	912	114	912	(D) S14M	2800	200	2,800		
	(D) S8M	920	115	920	(D) S14M	3150	225	3,150		
	(D) S8M	928	116	928	(D) S14M	3500	250	3,500		
	(D) S8M	944	118	944	(D) S14M	3556	254	3,556		
	(D) S8M	952	119	952	(D) S14M	3850	275	3,850		
	(D) S8M	960	120	960	(D) S14M	4004	286	4,004		
	(D) S8M	976	122	976	(D) S14M	4508	322	4,508		
	(D) S8M	1000	125	1,000	S14M	5012	358	5,012		
	(D) S8M	1024	128	1,024						
	(D) S8M	1040	130	1,040						
	(D) S8M	1056	132	1,056						
	(D) S8M	1080	135	1,080						
	(D) S8M	1120	140	1,120						
	(D) S8M	1128	141	1,128						
	(D) S8M	1136	142	1,136						
	(D) S8M	1152	144	1,152						
	(D) S8M	1160	145	1,160						
	(D) S8M	1184	148	1,184						
	(D) S8M	1200	150	1,200						
	(D) S8M	1216	152	1,216						
	(D) S8M	1248	156	1,248						
	(D) S8M	1256	157	1,256						
	(D) S8M	1280	160	1,280						
	(D) S8M	1296	162	1,296						
	(D) S8M	1304	163	1,304						
	(D) S8M	1312	164	1,312						
	(D) S8M	1320	165	1,320						
	(D) S8M	1352	169	1,352						
	(D) S8M	1360	170	1,360						
	(D) S8M	1384	173	1,384						
	(D) S8M	1400	175	1,400						
	(D) S8M	1424	178	1,424						
	(D) S8M	1440	180	1,440						
	(D) S8M	1480	185	1,480						
	(D) S8M	1488	186	1,488						
	(D) S8M	1520	190	1,520						
	(D) S8M	1552	194	1,552						
	(D) S8M	1600	200	1,600						
	(D) S8M	1640	205	1,640						
	(D) S8M	1648	206	1,648						
	(D) S8M	1680	210	1,680						
	(D) S8M	1696	212	1,696						
	(D) S8M	1728	216	1,728						
	(D) S8M	1760	220	1,760						
	(D) S8M	1776	222	1,776						
	(D) S8M	1792	224	1,792						
	(D) S8M	1800	225	1,800						
	(D) S8M	1816	227	1,816						
	(D) S8M	1832	229	1,832						
	(D) S8M	1890	235	1,890						
	(D) S8M	1912	239	1,912						
	(D) S8M	1960	245	1,960						
	(D) S8M	2000	250	2,000						
	(D) S8M	2040	255	2,040						
	(D) S8M	2048	256	2,048						
	(D) S8M	2064	258	2,064						
	(D) S8M	2104	263	2,104						
	(D) S8M	2120	265	2,120						
	(D) S8M	2160	270	2,160						
	(D) S8M	2240	280	2,240						
	(D) S8M	2272	284	2,272						
	(D) S8M	2304	288	2,304						
	(D) S8M	2400	300	2,400						
	(D) S8M	2496	312	2,496						
	(D) S8M	2600	325	2,600						
	(D) S8M	2800	350	2,800						
	(D) S8M	2920	365	2,920						
	(D) S8M	2944	368	2,944						
	(D) S8M	3048	381	3,048						
	(D) S8M	3200	400	3,200						
	(D) S8M	3272	409	3,272						
	(D) S8M	3440	430	3,440						
	(D) S8M	3680	460	3,680						
	(D) S8M	4400	550	4,400						

- Bitte beachten Sie, dass auch wenn die hier aufgeführten Werte als Standardgrößen gelten, nicht alle der in der vorstehenden Tabelle aufgeführten Größen auf Lager sind.
- (D) kennzeichnet die Standardgröße der Typ G (Gummi) doppelten Zahnriemen.

SUPER TORQUE Zahnriemenrad



Systeme mit Zahnriemen zur Kraftübertragung funktionieren dann am besten, wenn die Riemen und Riemenscheiben reibungslos ineinandergreifen. Insbesondere unser SUPER TORQUE Zahnriemenrad wird mit speziellen Zahnformen und besonders feiner Oberflächengüte hergestellt.

Riemenscheiben Produktcode

Beispiel:

P 28 S5M 0100 B

Riemenscheibenart: **P**
 Zahl der Zähne pro Riemenscheibe: **28**
 Art der Riemenscheibenzähne: **S5M**
 Riemenscheiben Breitenkode (Breite des zu verwendenden Riemens (mm) x10): **0100**
 Riemenscheibenart (Typ B): **B**

Tabelle der Arten und Größen der Standard Riemenscheibenart SUPER TORQUE

★ Bei den Ausführungen der Standard Riemenscheiben S3M and S5M fügen wir Aluminium hinzu.

Riemenscheibenart	S2M				S3M			S5M		
	Zahl der Zähne	Produktcode	PD	OD	Produktcode	PD	OD	Produktcode	PD	OD
Größe	14	P 14S2M	8.91	8.40	P 14S3M	13.37	12.61	P 14S5M	22.28	21.32
	15	P 15S2M	9.55	9.04	P 15S3M	14.32	13.56	P 15S5M	23.87	22.91
	16	P 16S2M	10.19	9.68	P 16S3M	15.28	14.52	P 16S5M	25.46	24.50
	18	P 18S2M	11.46	10.95	P 18S3M	17.19	16.43	P 18S5M	28.65	27.69
	20	P 20S2M	12.73	12.22	P 20S3M	19.10	18.34	P 20S5M	31.83	30.87
	22	P 22S2M	14.01	13.50	P 22S3M	21.01	20.25	P 22S5M	35.01	34.05
	24	P 24S2M	15.28	14.77	P 24S3M	22.92	22.16	P 24S5M	38.20	37.24
	25	P 25S2M	15.92	15.41	P 25S3M	23.87	23.11	P 25S5M	39.79	38.83
	26	P 26S2M	16.55	16.04	P 26S3M	24.83	24.07	P 26S5M	41.38	40.42
	28	P 28S2M	17.83	17.32	P 28S3M	26.74	25.98	P 28S5M	44.56	43.60
	30	P 30S2M	19.10	18.59	P 30S3M	28.65	27.89	P 30S5M	47.75	46.79
	32	P 32S2M	20.37	19.86	P 32S3M	30.56	29.80	P 32S5M	50.93	49.97
	36	P 36S2M	22.92	22.41	P 36S3M	34.38	33.62	P 36S5M	57.30	56.34
	40	P 40S2M	25.46	24.96	P 40S3M	38.20	37.44	P 40S5M	63.66	62.70
	44	P 44S2M	28.01	27.50	P 44S3M	42.02	41.25	P 44S5M	70.03	69.07
	48	P 48S2M	30.56	30.05	P 48S3M	45.84	45.07	P 48S5M	76.39	75.43
	50	P 50S2M	31.83	31.32	P 50S3M	47.75	46.98	P 50S5M	79.58	78.62
	60	P 60S2M	38.20	37.69	P 60S3M	57.30	56.53	P 60S5M	95.49	94.53

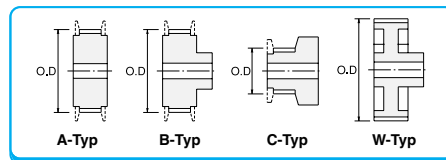
Standardgröße

Typ	10mm	15mm	25mm	Zylindrisch
S2M	—	—	—	○
S3M	A·B·C	A·B·C	—	○
S5M	A·B	A·B	A·B	○

Material

Typ	A·B	C	Zylindrisch
S2M	—	—	Aluminium
S3M	Aluminium	Aluminium	Aluminium
S5M	Aluminium/Stahl	—	Stahl

Riemenscheibenart



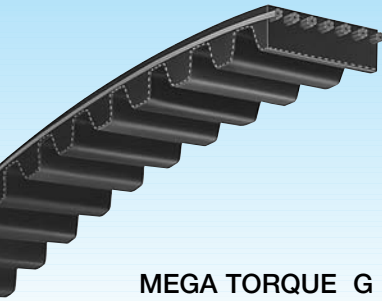
- Bei den stabförmigen Produkten handelt es sich um 100 mm lange, zylindrische Produkte.
- Modelle mit 22 Zähnen und unterhalb der Größen für S3M sind nur in Stabform und als C-Typ erhältlich. Ferner sind die Modelle mit 24 Zähnen und Übergrößen nur für die Typen A oder B erhältlich.
- Nur eine Ausführung in Reinstahl ist für die Breite von 25 mm sowie den S5M Typ erhältlich.
- Der Flansch wird nicht als Einzelteil gesondert verkauft.

Riemenscheibenart	S8M						S14M							
	Zahl der Zähne	Produktcode	PD	OD	A/B Typ Standardbreite	W-Typ Standardbreite	Zahl der Zähne	Produktcode	PD	OD	A-Typ Standardbreite	B-Typ Standardbreite	W-Typ Standardbreite	
Größe	18	18S8M	45.84	44.46	15·25·30·40	—	28	P 28S14M	124.78	121.98	40·60·80	40·60	—	
	19	19S8M	48.38	47.01		—	30	P 30S14M	133.69	130.90			—	
	20	20S8M	50.93	49.56		—	32	P 32S14M	142.60	139.81			—	
	21	21S8M	53.48	52.10		—	34	P 34S14M	151.52	148.72			—	
	22	22S8M	56.02	54.65		—	36	P 36S14M	160.43	157.63			—	
	24	24S8M	61.12	59.74		—	40	P 40S14M	178.25	175.46			—	
	25	25S8M	63.66	62.29		—	42	P 42S14M	187.17	184.37			—	
	26	26S8M	66.21	64.84		—	44	P 44S14M	196.08	193.29			—	
	28	28S8M	71.30	69.93		—	48	P 48S14M	213.90	211.11			—	
	30	30S8M	76.39	75.02		—	50	P 50S14M	222.82	220.02			—	
	32	32S8M	81.49	80.12	15·25·30·40·60	—	56	P 56S14M	249.55	246.76	—	—	40·60	
	34	34S8M	86.58	85.21		—	(60)	P 60S14M	267.38	264.59				—
	36	36S8M	91.67	90.30		—	(64)	P 64S14M	285.21	282.41				—
	38	38S8M	96.77	95.39		—	(72)	P 72S14M	320.86	318.06				—
	40	40S8M	101.86	100.49		—	—	—	—	—				—
	44	44S8M	112.05	110.67		—	—	—	—	—				—
	48	48S8M	122.23	120.86		—	—	—	—	—				—
	50	50S8M	127.32	125.95		—	—	—	—	—				—
	60	60S8M	152.79	151.42		—	—	—	—	—				—
	72	72S8M	183.35	181.97		—	15·25·40·60	—	—	—				—
84	84S8M	213.90	212.53	—	—	—	—	—	—					
96	96S8M	244.46	243.09	—	25·40·60	—	—	—	—					
120	120S8M	305.58	304.21	—	—	—	—	—	—					

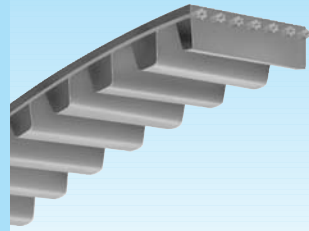
- Bei den in () angegebenen Zahlen der Zähne handelt es sich um Posten, die wir nicht am Lager führen.
- Der Flansch wird nicht als Einzelteil gesondert verkauft.
- Die Typen A und B sind aus Stahl hergestellt, wohingegen die W-Art aus Gusseisen angefertigt wird.

Diese Liste der Standardposten wurde im April 2006 revidiert.

MEGA TORQUE G&U



MEGA TORQUE G



MEGA TORQUE U

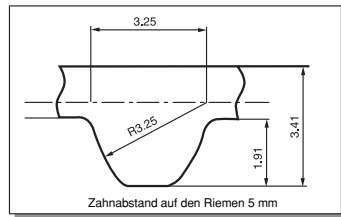
Charakteristiken der 'MEGA TORQUE' Zahnriemenräder für Nieder- und Hochgeschwindigkeitsdrehmomente:

- Zur Erzielung einer hohen Übertragungskapazität, die etwa dem Doppelten des mit SUPER TORQUE G (Gummi) erhaltenen Wertes entspricht. (Dies variiert in Abhängigkeit vom Durchmesser der Riemenscheibe und der Drehgeschwindigkeit).
- Ermöglicht kompaktes Design. Im Vergleich zu SUPER TORQUE G (Gummi) ist die Breite für Riemenscheiben des gleichen Durchmessers im Druckschnitt 40% geringer.
- Riemenscheiben bestehender Modelle können verwendet werden. Die SUPER TORQUE (S8M, S14M) Riemenscheiben können wie gewöhnlich verwendet werden. * Bitte wenden Sie sich mit Anfragen hinsichtlich der Riemenscheiben für das MTS5M an uns.

MEGA TORQUE G

Abmessungen des MEGA TORQUE G - MEGA TORQUE G Riemen Produktcode & Zahnarten -

MTS5M

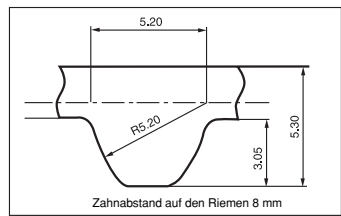


Standardriemenbreite

Riemenbreitecode	Riemenbreite (mm)
100	10
150	15
250	25

2 5 0 | M T | S 5 M | 1 1 2 5 | G Gummi
 Riemenbreite (mm) x 10 | MEGA TORQUE | Riemenart | Riemenlänge (mm)

MTS8M

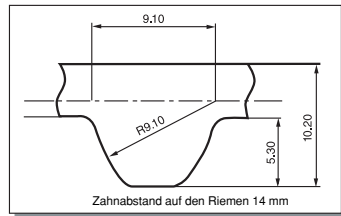


Standardriemenbreite

Riemenbreitecode	Riemenbreite (mm)
150	15
250	25
300	30
400	40
600	60

2 5 0 | M T | S 8 M | 1 6 8 0 | G Gummi
 Riemenbreite (mm) x 10 | MEGA TORQUE | Riemenart | Riemenlänge (mm)

MTS14M



Standardriemenbreite

Riemenbreitecode	Riemenbreite (mm)
400	40
600	60
800	80
1000	100
1200	120

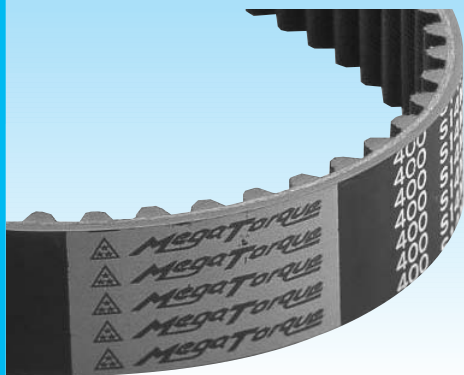
6 0 0 | M T | S 1 4 M | 2 1 0 0 | G Gummi
 Riemenbreite (mm) x 10 | MEGA TORQUE | Riemenart | Riemenlänge (mm)

Standard Riemengröße

MTS5M (Abstand 5mm)			
Riemen Produktcode	Zahl der Zähne	Riemen Produktcode	Zahl der Zähne
MTS5M 225	45	MTS5M 765	153
MTS5M 230	46	MTS5M 780	156
MTS5M 255	51	MTS5M 800	160
MTS5M 260	52	MTS5M 810	162
MTS5M 295	59	MTS5M 830	166
MTS5M 300	60	MTS5M 845	169
MTS5M 305	61	MTS5M 850	170
MTS5M 320	64	MTS5M 870	174
MTS5M 325	65	MTS5M 890	178
MTS5M 340	68	MTS5M 900	180
MTS5M 350	70	MTS5M 950	190
MTS5M 360	72	MTS5M 975	195
MTS5M 375	75	MTS5M 1000	200
MTS5M 380	76	MTS5M 1025	205
MTS5M 390	78	MTS5M 1050	210
MTS5M 400	80	MTS5M 1055	211
MTS5M 425	85	MTS5M 1085	217
MTS5M 435	87	MTS5M 1090	218
MTS5M 440	88	MTS5M 1100	220
MTS5M 450	90	MTS5M 1105	221
MTS5M 475	95	MTS5M 1115	223
MTS5M 490	98	MTS5M 1120	224
MTS5M 500	100	MTS5M 1125	225
MTS5M 520	104	MTS5M 1135	227
MTS5M 525	105	MTS5M 1145	229
MTS5M 530	106	MTS5M 1160	232
MTS5M 545	109	MTS5M 1165	233
MTS5M 550	110	MTS5M 1195	239
MTS5M 560	112	MTS5M 1225	245
MTS5M 575	115	MTS5M 1250	250
MTS5M 590	118	MTS5M 1270	254
MTS5M 595	119	MTS5M 1295	259
MTS5M 600	120	MTS5M 1350	270
MTS5M 625	125	MTS5M 1420	284
MTS5M 640	128	MTS5M 1475	295
MTS5M 650	130	MTS5M 1500	300
MTS5M 665	133	MTS5M 1505	301
MTS5M 670	134	MTS5M 1530	306
MTS5M 675	135	MTS5M 1595	319
MTS5M 690	138	MTS5M 1605	321
MTS5M 695	139	MTS5M 1680	336
MTS5M 700	140	MTS5M 1715	343
MTS5M 710	142	MTS5M 1800	360
MTS5M 720	144	MTS5M 2000	400
MTS5M 725	145	MTS5M 2145	429
MTS5M 730	146	MTS5M 2255	451
MTS5M 740	148	MTS5M 2480	496
MTS5M 750	150	MTS5M 2525	505

I Verzahnte Kraftübertragung

MEGA TORQUE G&U



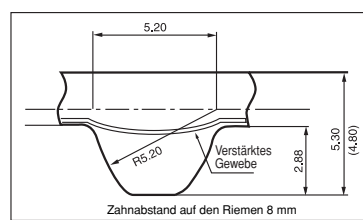
Standard Riemengröße

MTS8M (Abstand 8 mm)				MTS14M (Abstand 14 mm)	
Riemen Produktcode	Zahl der Zähne	Riemen Produktcode	Zahl der Zähne	Riemen Produktcode	Zahl der Zähne
MTS8M 528	66	MTS8M 1384	173	MTS14M 1008	72
MTS8M 560	70	MTS8M 1400	175	MTS14M 1120	80
MTS8M 584	73	MTS8M 1424	178	MTS14M 1190	85
MTS8M 600	75	MTS8M 1440	180	MTS14M 1246	89
MTS8M 632	79	MTS8M 1480	185	MTS14M 1288	92
MTS8M 640	80	MTS8M 1488	186	MTS14M 1400	100
MTS8M 656	82	MTS8M 1520	190	MTS14M 1470	105
MTS8M 712	89	MTS8M 1552	194	MTS14M 1540	110
MTS8M 720	90	MTS8M 1600	200	MTS14M 1610	115
MTS8M 760	95	MTS8M 1640	205	MTS14M 1652	118
MTS8M 800	100	MTS8M 1648	206	MTS14M 1708	122
MTS8M 824	103	MTS8M 1680	210	MTS14M 1750	125
MTS8M 840	105	MTS8M 1696	212	MTS14M 1778	127
MTS8M 848	106	MTS8M 1728	216	MTS14M 1806	129
MTS8M 856	107	MTS8M 1760	220	MTS14M 1890	135
MTS8M 880	110	MTS8M 1776	222	MTS14M 1932	138
MTS8M 896	112	MTS8M 1792	224	MTS14M 2002	143
MTS8M 912	114	MTS8M 1800	225	MTS14M 2100	150
MTS8M 920	115	MTS8M 1816	227	MTS14M 2198	157
MTS8M 928	116	MTS8M 1832	229	MTS14M 2240	160
MTS8M 944	118	MTS8M 1880	235	MTS14M 2310	165
MTS8M 952	119	MTS8M 1912	239	MTS14M 2380	170
MTS8M 960	120	MTS8M 1960	245	MTS14M 2450	175
MTS8M 976	122	MTS8M 2000	250	MTS14M 2506	179
MTS8M 1000	125	MTS8M 2040	255	MTS14M 2590	185
MTS8M 1024	128	MTS8M 2048	256	MTS14M 2660	190
MTS8M 1040	130	MTS8M 2064	258	MTS14M 2800	200
MTS8M 1056	132	MTS8M 2104	263	MTS14M 3150	225
MTS8M 1080	135	MTS8M 2120	265	MTS14M 3500	250
MTS8M 1120	140	MTS8M 2160	270	MTS14M 3556	254
MTS8M 1128	141	MTS8M 2240	280	MTS14M 3850	275
MTS8M 1136	142	MTS8M 2272	284	MTS14M 4004	286
MTS8M 1152	144	MTS8M 2304	288	MTS14M 4508	322
MTS8M 1160	145	MTS8M 2400	300	MTS14M 5012	358
MTS8M 1184	148	MTS8M 2496	312		
MTS8M 1200	150	MTS8M 2600	325		
MTS8M 1216	152	MTS8M 2800	350		
MTS8M 1248	156	MTS8M 2920	365		
MTS8M 1256	157	MTS8M 2944	368		
MTS8M 1280	160	MTS8M 3048	381		
MTS8M 1296	162	MTS8M 3200	400		
MTS8M 1304	163	MTS8M 3272	409		
MTS8M 1312	164	MTS8M 3440	430		
MTS8M 1320	165	MTS8M 3680	460		
MTS8M 1352	169	MTS8M 4400	550		
MTS8M 1360	170				

MEGA TORQUE U

Abmessungen des MEGA TORQUE U

- MEGA TORQUE U Riemen Produktcode & Zahnform -



Standard Riemenbreite

Riemenbreitecode	Riemenbreite (mm)
150	15
250	25
400	40
600	60

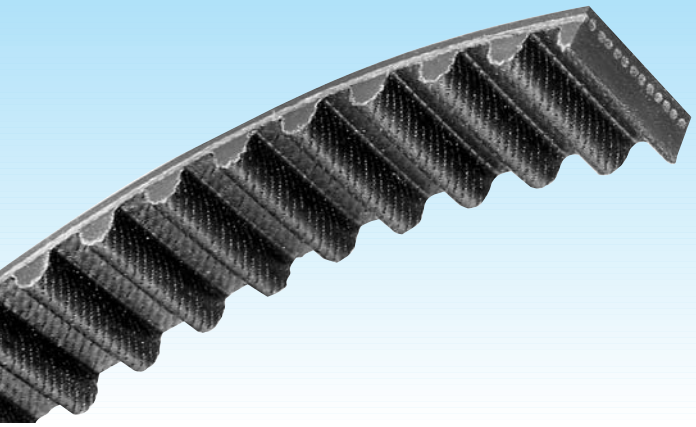
2 5 0 M T S 8 M 1 0 0 0 U
 Riemenbreite (mm) x10 MEGA Riemenart Riemenlänge (mm) Polyurethan
 TORQUE

Standard Riemengröße

MTS8M (Abstand 8 mm)

Riemen Produktcode	Zahl der Zähne
MTS8M 560	70
MTS8M 600	75
MTS8M 640	80
MTS8M 680	85
MTS8M 720	90
MTS8M 760	95
* MTS8M 800	100
MTS8M 848	106
MTS8M 896	112
MTS8M 960	120
MTS8M 1000	125
MTS8M 1056	132
MTS8M 1120	140
MTS8M 1200	150
MTS8M 1280	160
* MTS8M 1328	166
MTS8M 1360	170
MTS8M 1440	180
MTS8M 1520	190
MTS8M 1600	200
MTS8M 1696	212
* MTS8M 1792	224
* MTS8M 1888	236

● Gesamtdicke der mit * markierten Riemengrößen beträgt 4,8 mm.



H Serie

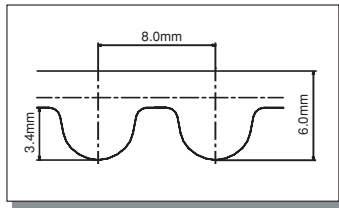
Die runden Zähne erlauben eine gleichmäßige Lastverteilung über den gesamten Riemen. Durch das reibungslose Ineinandergreifen der Zähne mit der Riemenscheibe wird eine konzentrierte Belastung der Zahnansätze vermieden.

- Höhere Kraftübertragung

Abmessungen

- MEGA TORQUE U Riemen Produktcode & Zahnform -

● H8M

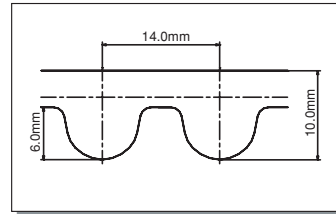


H8M Standard Riemenbreite

Riemenbreite (mm)	20,0	30,0	50,0	85,0
Riemenbreitecode	20	30	50	85

800 Riemen Abstandslänge
H 8 M Riemenart
30 Riemenbreite

● H14M



H14M Standard Riemenbreite

Riemenbreite (mm)	40,0	55,0	85,0	115,0
Riemenbreitecode	40	55	85	115

1610 Riemen Abstandslänge
H 14 M Riemenart
40 Riemenbreite

Die oben aufgeführten Formen und Figuren dienen nur zur Bezugnahme.

Standard Riemengröße

H8M			H14M		
Längencode	Zahl der Zähne	Riemen Abstandslänge (mm)	Längencode	Zahl der Zähne	Riemen Abstandslänge (mm)
536H8M	67	536	1200H8M	150	1,200
560H8M	70	560	1224H8M	153	1,224
592H8M	74	592	1248H8M	156	1,248
600H8M	75	600	1280H8M	160	1,280
624H8M	78	624	1304H8M	163	1,304
632H8M	79	632	1320H8M	165	1,320
640H8M	80	640	1360H8M	170	1,360
656H8M	82	656	1392H8M	174	1,392
680H8M	85	680	1400H8M	175	1,400
720H8M	90	720	1424H8M	178	1,424
760H8M	95	760	1432H8M	179	1,432
776H8M	97	776	1440H8M	180	1,440
800H8M	100	800	1480H8M	185	1,480
840H8M	105	840	1520H8M	190	1,520
856H8M	107	856	1600H8M	200	1,600
880H8M	110	880	1680H8M	210	1,680
896H8M	112	896	1696H8M	212	1,696
912H8M	114	912	1728H8M	216	1,728
920H8M	115	920	1760H8M	220	1,760
936H8M	117	936	1800H8M	225	1,800
960H8M	120	960	1896H8M	237	1,876
968H8M	121	968	1904H8M	238	1,904
1000H8M	125	1,000	1936H8M	242	1,936
1040H8M	130	1,040	2000H8M	250	2,000
1056H8M	132	1,056	2080H8M	260	2,080
1064H8M	133	1,064	2104H8M	263	2,104
1080H8M	135	1,080	2160H8M	270	2,160
1120H8M	140	1,120	2240H8M	280	2,240
1128H8M	141	1,128	2272H8M	284	2,272
1152H8M	144	1,152	2400H8M	300	2,400
1160H8M	145	1,160			
			784H14M	56	784
			826H14M	59	826
			924H14M	66	924
			966H14M	69	966
			1148H14M	82	1,148
			1190H14M	85	1,190
			1344H14M	96	1,344
			1400H14M	100	1,400
			1458H14M	104	1,458
			1512H14M	108	1,512
			1540H14M	110	1,540
			1568H14M	112	1,568
			1610H14M	115	1,610
			1638H14M	117	1,638
			1652H14M	118	1,652
			1680H14M	120	1,680
			1736H14M	124	1,736
			1778H14M	127	1,778
			1890H14M	135	1,890
			1932H14M	138	1,932
			1946H14M	139	1,946
			2002H14M	143	2,002
			2100H14M	150	2,100
			2198H14M	157	2,198
			2310H14M	165	2,310
			2450H14M	175	2,450

Trapezoidale Zahnriemen

Riemenarten, Spezifikationen & Anwendungen

Riemenart	Standardabmessungen	Standardbreite		Riemen Produktcode	Minimaler Riemenseibendurchmesser (mm)	Maximale Übertragungsleistung (kW)	Anwendungen
		Kode	Breite(mm)				
MXL (DMXL) G		3.2 4.8 6.4 9.5 12.7	3.2 4.8 6.4 9.5 12.7	125 (D) MXL 6.4 Zahl der Zähne Riemenart Riemenbreite (mm)	6	0.2	Haushaltsnähaschinen, Schreibmaschine, ATM, Münzwechsler, Registrierkasse, Druckmaschine, Fax, Messgeräte, Fahrkartenautomat, Kamera, Papiervorschub, Drucker, CPU Peripheriegeräte, Kartenlesegerät, Fisch-Echolote, medizinische Messgeräte, ferngesteuerte Modelle, Audio Player, VTR, Editiergeräte
T80 U		3.2 4.8 6.4 8.0 9.5	3.2 4.8 6.4 8.0 9.5	125 T80 6.4 Zahl der Zähne Riemenbreite (mm) Riemenart	6	0.2	Drucker, Kopierer, Autoantennen, Projektor
XL G•U (DXL) G		025 031 037 050	6.4 7.9 9.5 12.7	120 (D) XL 037 Riemenlänge (Zoll) x10 Riemenart Riemenbreite (Zoll) x100	16	0.75	Haushaltsnähaschinen, Zeilendrucker, medizinische Betten, elektrische Rasierapparate, automatische Türen, Kopierer, Massagegeräte, Editiergeräte, Fahrkartenautomaten, Rasenmäher, Lebensmittel verarbeitende Maschinen, Rechner, Fisch Echolot, Blutpumpen, Fleischschneider für den Hausgebrauch
L G•U (DL) G		050 075 100 150	12.7 19.1 25.4 38.1	510 (D) L 100 Riemenlänge (Zoll) x10 Riemenart Riemenbreite (Zoll) x100	36	3.7	Verkaufsautomaten, Wischer, Verpackungsmaschinen, Löschmaschinen, Fahrstühle, Eiszerkleinerungsmaschinen, industrielle Trockenmaschinen, automatische Golfwagen, Computer, Kopierer, Poliermaschinen für Plastillinsen, Lebensmittel verarbeitende Maschinen, Seegrass Erntemaschinen
H (DH) G		075 100 150 200 300	19.1 25.4 38.1 50.8 76.2	510 (D) H 100 Riemenlänge (Zoll) x10 Riemenart Riemenbreite (Zoll) x100	57	37	Kleine Fräsmaschinen, Rasenmäher, Stromgeneratoren, Kompressoren, Schrottschredder, Schichtmaschinen für Bohrungen, Bohrmaschine, Maschinen zur Herstellung von Glasflaschen, Lebensmittel verarbeitende Maschinen, Seilauwickelmaschinen, Rollbeschichter, Fräsrullen, Inkrustierungsapparate, Rollenmühlen, Maschinen zur Holzbearbeitung
XH G		200 300 400 500 600	50.8 76.2 101.6 127.0 152.4	1120 XH 300 Riemenlänge (Zoll) x10 Riemenart Riemenbreite (Zoll) x100	127	75	Sägemühlen, Schneidemaschinen, Schneider, Mixer, Pumpen, Schweißgeräte, Zentrifugen, Bohrmaschinen, Schwingmühlen, Drehbänke, Wollwebstühle, Maschinen zur Papierherstellung, Textil verarbeitende Maschinen
XXH G		200 300 400 500 600	50.8 76.2 101.6 127.0 152.4	1200 XXH 300 Riemenlänge (Zoll) x10 Riemenart Riemenbreite (Zoll) x100	182	150	Gebälse, Hochdruckpumpen, Gangschaltungen, Stabmühlen, Kompressoren, NC Drehbänke, Vibratoren, Mixer, Abrieb Bohrmaschinen
T5 (DT5) U		05 10 15 20	5.0 10.0 15.0 20.0	(D) T5 - 20 - 100 Riemenart Riemenbreite (mm) Zahl der Zähne	19	0.75	Datenschreiber, Fax, Nähmaschinen
T10 (DT10) U		15 20 25 30 40 50	15.0 20.0 25.0 30.0 40.0 50.0	(D) T10 - 20 - 100 Riemenart Riemenbreite (mm) Zahl der Zähne	45	3.7	Verpackungsmaschinen, Kartenlesegeräte, Textil verarbeitende Maschinen, Maschinen zur Papierherstellung, NC Drehbänke, Förderbänder

● G: Gummizahnriemen ● U: Polyurethan Zahnriemen

(Hinweise) 1. Die maximale Kraftübertragung variiert in Abhängigkeit von der Riemenbreite und der Betriebsgeschwindigkeit des betreffenden Riemens.

Die in der obigen Tabelle aufgeführten Werte sollen Ihnen als Bezugswerte dienen. Bitte verwenden Sie die richtigen Werte aus den entsprechenden Design Katalogen, wenn Sie Ihr Design erstellen.

2. Für den G (Gummi) Typ sollten Riemen mit hitzebeständigen oder ölbeständigen Spezifikationen eingesetzt werden, wenn die Riemen bei hohen Temperaturen (bis zu 120 °C) oder an Orten eingesetzt werden, an denen die Riemen durch Öl verschmutzt werden könnten.

Zahnriemen G

Dieser Riemen für verzahnte Kraftübertragung löst die Probleme im Zusammenhang mit Ketten und Zahnrädern. Insbesondere die Typen mit dem extra kleinen Abstand eignen sich für Präzisionsgeräte und IT Systeme.

- Dünn, leichtgewichtig und von hervorragender Flexibilität ermöglicht dieser Riemen Anwendungen mit kompaktem Design.
- Erlaubt eine effiziente Hochgeschwindigkeitskraftübertragung
- Verglichen mit Ketten/Zahnrädern geräuscharmer Betrieb
- Kostensparend

Standard Riemengröße

Riemenart	MXL														
	2.032(mm)														
Zahnabstand	3,2(3,2 mm)			4,8(4,8 mm)			6,4(6,4 mm)			9,5(9,5 mm)			12,7(12,7mm)		
Riemen Produktcode (Breite)	Längencode	Zahl der Zähne	Riemen Abstandsänge (mm)	Längencode	Zahl der Zähne	Riemen Abstandsänge (mm)	Längencode	Zahl der Zähne	Riemen Abstandsänge (mm)	Längencode	Zahl der Zähne	Riemen Abstandsänge (mm)	Längencode	Zahl der Zähne	Riemen Abstandsänge (mm)
	34 MXL	34	69,09	109 MXL	109	221,49	(D)222 MXL	222	451,10	(D)415 MXL	415	843,28			
	35 MXL	35	71,12	110 MXL	110	223,52	(D)224 MXL	224	455,17	(D)419 MXL	419	851,41			
	40 MXL	40	81,28	112 MXL	112	227,58	(D)226 MXL	226	459,23	(D)420 MXL	420	853,44			
	41 MXL	41	83,31	114 MXL	114	231,65	(D)227 MXL	227	461,26	(D)424 MXL	424	861,57			
	45 MXL	45	91,44	115 MXL	115	233,68	(D)228 MXL	228	463,30	(D)435 MXL	435	883,92			
	46 MXL	46	93,47	118 MXL	118	239,78	(D)230 MXL	230	467,36	(D)436 MXL	436	885,95			
	48 MXL	48	97,54	119 MXL	119	241,81	(D)232 MXL	232	471,42	(D)438 MXL	438	890,02			
	49 MXL	49	99,57	120 MXL	120	243,84	(D)236 MXL	236	479,55	(D)448 MXL	448	910,34			
	50 MXL	50	101,60	121 MXL	121	245,87	(D)239 MXL	239	485,65	(D)453 MXL	453	920,50			
	51 MXL	51	103,63	122 MXL	122	247,90	(D)240 MXL	240	487,68	(D)464 MXL	464	942,85			
	52 MXL	52	105,66	123 MXL	123	249,94	(D)243 MXL	243	493,78	475 MXL	475	965,20			
	53 MXL	53	107,70	125 MXL	125	254,00	(D)245 MXL	245	497,84	478 MXL	478	971,30			
	54 MXL	54	109,73	126 MXL	126	256,03	(D)248 MXL	248	503,94	487 MXL	487	989,58			
	55 MXL	55	111,76	127 MXL	127	258,06	(D)250 MXL	250	508,00	498 MXL	498	1011,94			
	56 MXL	56	113,79	128 MXL	128	260,10	(D)256 MXL	256	520,19	500 MXL	500	1016,00			
	57 MXL	57	115,82	129 MXL	129	262,13	(D)260 MXL	260	528,32	503 MXL	503	1022,10			
	59 MXL	59	119,89	130 MXL	130	264,16	(D)262 MXL	262	532,38	507 MXL	507	1030,22			
	60 MXL	60	121,92	131 MXL	131	266,19	(D)265 MXL	265	538,48	515 MXL	515	1046,48			
	61 MXL	61	123,95	132 MXL	132	268,22	(D)270 MXL	270	548,64	516 MXL	516	1048,51			
	63 MXL	63	128,02	134 MXL	134	272,29	(D)273 MXL	273	554,74	520 MXL	520	1056,64			
	65 MXL	65	132,08	135 MXL	135	274,32	(D)275 MXL	275	558,80	525 MXL	525	1066,80			
	66 MXL	66	134,11	138 MXL	138	280,42	(D)278 MXL	278	564,90	535 MXL	535	1087,12			
	67 MXL	67	136,14	140 MXL	140	284,48	(D)280 MXL	280	568,96	537 MXL	537	1091,18			
	68 MXL	68	138,18	142 MXL	142	288,54	(D)281 MXL	281	570,99	550 MXL	550	1117,60			
	70 MXL	70	142,24	144 MXL	144	292,61	(D)285 MXL	285	579,12	569 MXL	569	1156,21			
	71 MXL	71	144,27	(D)145 MXL	145	294,64	(D)288 MXL	288	585,22	591 MXL	591	1200,91			
	72 MXL	72	146,30	(D)146 MXL	146	296,67	(D)290 MXL	290	589,28	650 MXL	650	1320,80			
	73 MXL	73	148,34	(D)147 MXL	147	298,70	(D)295 MXL	295	599,44	705 MXL	705	1432,56			
	74 MXL	74	150,37	(D)148 MXL	148	300,74	(D)297 MXL	297	603,50	772 MXL	772	1568,70			
	75 MXL	75	152,40	(D)150 MXL	150	304,80	(D)300 MXL	300	609,60	1369 MXL	1369	2781,81			
	76 MXL	76	154,43	(D)152 MXL	152	308,86	(D)302 MXL	302	613,66						
	77 MXL	77	156,46	(D)154 MXL	154	312,93	(D)305 MXL	305	619,76						
	78 MXL	78	158,50	(D)155 MXL	155	314,96	(D)310 MXL	310	629,92						
	79 MXL	79	160,53	(D)156 MXL	156	316,99	(D)312 MXL	312	633,98						
	80 MXL	80	162,56	(D)158 MXL	158	321,06	(D)315 MXL	315	640,08						
	81 MXL	81	164,59	(D)160 MXL	160	325,12	(D)318 MXL	318	646,18						
	82 MXL	82	166,62	(D)162 MXL	162	329,18	(D)320 MXL	320	650,24						
	83 MXL	83	168,66	(D)165 MXL	165	335,28	(D)324 MXL	324	658,37						
	85 MXL	85	172,72	(D)170 MXL	170	345,44	(D)330 MXL	330	670,56						
	86 MXL	86	174,75	(D)171 MXL	171	347,47	(D)332 MXL	332	674,62						
	87 MXL	87	176,78	(D)175 MXL	175	355,60	(D)334 MXL	334	678,69						
	88 MXL	88	178,82	(D)180 MXL	180	365,76	(D)336 MXL	336	682,75						
	89 MXL	89	180,85	(D)184 MXL	184	373,89	(D)337 MXL	337	684,78						
	90 MXL	90	182,88	(D)185 MXL	185	375,92	(D)338 MXL	338	686,82						
	91 MXL	91	184,91	(D)186 MXL	186	377,95	(D)339 MXL	339	688,85						
	92 MXL	92	186,94	(D)187 MXL	187	379,98	(D)347 MXL	347	705,10						
	93 MXL	93	188,98	(D)188 MXL	188	382,02	(D)348 MXL	348	707,14						
	94 MXL	94	191,01	(D)190 MXL	190	386,08	(D)350 MXL	350	711,20						
	95 MXL	95	193,04	(D)192 MXL	192	390,14	(D)355 MXL	355	721,36						
	96 MXL	96	195,07	(D)194 MXL	194	394,21	(D)359 MXL	359	729,49						
	97 MXL	97	197,10	(D)195 MXL	195	396,24	(D)364 MXL	364	739,65						
	98 MXL	98	199,14	(D)198 MXL	198	402,34	(D)365 MXL	365	741,68						
	99 MXL	99	201,17	(D)200 MXL	200	406,40	(D)367 MXL	367	745,74						
	100 MXL	100	203,20	(D)203 MXL	203	412,50	(D)372 MXL	372	755,90						
	101 MXL	101	205,23	(D)205 MXL	205	416,56	(D)380 MXL	380	772,16						
	102 MXL	102	207,26	(D)210 MXL	210	426,72	(D)386 MXL	386	784,35						
	103 MXL	103	209,30	(D)212 MXL	212	430,78	(D)397 MXL	397	806,70						
	105 MXL	105	213,36	(D)219 MXL	219	445,01	(D)400 MXL	400	812,80						
	106 MXL	106	215,39	(D)220 MXL	220	447,04	(D)405 MXL	405	822,96						
	108 MXL	108	219,46	(D)221 MXL	221	449,07	(D)411 MXL	411	835,15						

- Dieser Riemen wird gewöhnlich auf Bestellung angefertigt. Sie sollten sich jedoch nach dem Lagerbestand erkundigen, bevor Sie Ihre Bestellung aufgeben.
- (D) repräsentiert die Standardgröße vom Typ mit doppelten Zahnriemen G (Gummi). Bitte wenden Sie sich mit Anfragen bezüglich oben nicht aufgeführter Größen an uns.

Zahnriemen G

Dieser Riemen für verzahnte Kraftübertragung löst die Probleme im Zusammenhang mit Ketten und Zahnrädern. Insbesondere die Typen mit dem extra kleinen Abstand eignen sich für Präzisionsgeräte und IT-Systeme.

- Dünn, leichtgewichtig und von hervorragender Flexibilität ermöglicht dieser Riemen Anwendungen mit kompaktem Design.
- Erlaubt eine effiziente Hochgeschwindigkeitskraftübertragung
- Verglichen mit Ketten/Zahnrädern geräuscharmer Betrieb
- Wartungsfrei
- Standardriemen können in einem Temperaturbereich von -30°C bis +90°C eingesetzt werden und zeichnen sich außerdem durch ihre leitenden Eigenschaften aus.

Standard Riemengröße

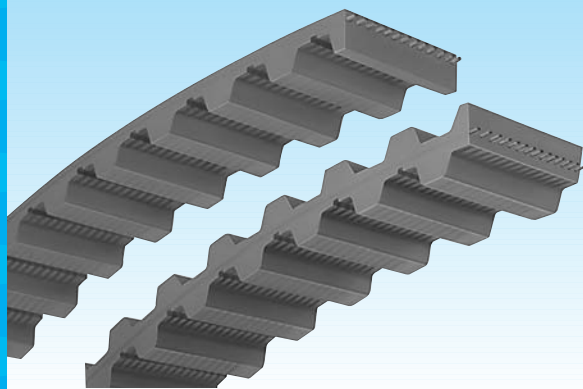
Riemenart	XL						L			H								
Zahnabstand	5.08 (mm)						9.525 (mm)			12.7 (mm)								
Riemen Produktcode (Breite)	025 (6.4 mm)		031 (7.9 mm)		037 (9.5 mm)		050 (12.7 mm)		075 (19.1 mm)		100 (25.4 mm)		150 (38.1 mm)		200 (50.8 mm)		300 (76.2 mm)	
	Längenkod	Zahl der Zähne	Riemen Abstandsänge (mm)	Längenkod	Zahl der Zähne	Riemen Abstandsänge (mm)	Längenkod	Zahl der Zähne	Riemen Abstandsänge (mm)	Längenkod	Zahl der Zähne	Riemen Abstandsänge (mm)	Längenkod	Zahl der Zähne	Riemen Abstandsänge (mm)			
	60 XL	30	152.40	(D) 210 XL	105	533.40	109 L	29	276.23	225 H	45	571.50						
	64 XL	32	162.56	(D) 212 XL	106	538.48	124 L	33	314.33	230 H	46	584.20						
	68 XL	34	172.72	(D) 216 XL	108	548.64	135 L	36	342.90	(D) 240 H	48	609.60						
	70 XL	35	177.80	(D) 218 XL	109	553.72	150 L	40	381.00	(D) 245 H	49	622.30						
	74 XL	37	187.96	(D) 220 XL	110	558.80	165 L	44	419.10	(D) 255 H	51	647.70						
	76 XL	38	193.04	(D) 228 XL	114	579.12	173 L	46	438.15	(D) 270 H	54	685.80						
	78 XL	39	198.12	(D) 230 XL	115	584.20	180 L	48	457.20	(D) 280 H	56	711.20						
	80 XL	40	203.20	(D) 234 XL	117	594.36	187 L	50	476.25	(D) 300 H	60	762.00						
	82 XL	41	208.28	(D) 236 XL	118	599.44	(D) 210 L	56	533.40	(D) 310 H	62	787.40						
	84 XL	42	213.36	(D) 240 XL	120	609.60	(D) 217 L	58	552.45	(D) 315 H	63	800.10						
				(D) 250 XL	125	635.00	(D) 225 L	60	571.50	(D) 320 H	64	812.80						
	86 XL	43	218.44	(D) 254 XL	127	645.16	(D) 232 L	62	590.55	(D) 330 H	66	838.20						
	88 XL	44	223.52	(D) 260 XL	130	660.40	(D) 240 L	64	609.60	(D) 340 H	68	863.60						
	90 XL	45	228.60	(D) 270 XL	135	685.80	(D) 255 L	68	647.70	(D) 350 H	70	889.00						
	92 XL	46	233.68	(D) 276 XL	138	701.04	(D) 265 L	71	676.28	(D) 360 H	72	914.40						
	94 XL	47	238.76	(D) 282 XL	141	716.28	(D) 270 L	72	685.80	(D) 370 H	74	939.80						
	96 XL	48	243.84	(D) 290 XL	145	736.60	(D) 277 L	74	704.85	(D) 375 H	75	952.50						
	98 XL	49	248.92	(D) 300 XL	150	762.00	(D) 285 L	76	723.90	(D) 400 H	80	1016.00						
	100 XL	50	254.00	(D) 310 XL	155	787.40	(D) 300 L	80	762.00	(D) 410 H	82	1041.40						
	102 XL	51	259.08	(D) 314 XL	157	797.56	(D) 315 L	84	800.10	(D) 420 H	84	1066.80						
	104 XL	52	264.16	(D) 320 XL	160	812.80	(D) 320 L	85	809.63	(D) 430 H	86	1092.20						
				(D) 330 XL	165	838.20	(D) 332 L	86	819.15	(D) 450 H	90	1143.00						
	106 XL	53	269.24	(D) 332 XL	166	843.28	(D) 334 L	89	847.73	(D) 465 H	93	1181.10						
	108 XL	54	274.32	(D) 340 XL	170	863.60	(D) 337 L	90	857.25	(D) 480 H	96	1219.20						
	110 XL	55	279.40	(D) 348 XL	174	883.92	(D) 345 L	92	876.30	(D) 490 H	98	1244.60						
	112 XL	56	284.48	(D) 352 XL	176	894.08	(D) 360 L	96	914.40	(D) 510 H	102	1295.40						
	114 XL	57	289.56	(D) 360 XL	180	914.40	(D) 367 L	98	933.45	(D) 530 H	106	1346.20						
	116 XL	58	294.64	(D) 370 XL	185	939.80	(D) 375 L	100	952.50	(D) 540 H	108	1371.60						
	118 XL	59	299.72				(D) 382 L	102	971.55	(D) 560 H	112	1422.40						
	120 XL	60	304.80				(D) 390 L	104	990.60	(D) 570 H	114	1447.80						
	122 XL	61	309.88							(D) 580 H	116	1473.20						
	124 XL	62	314.96							(D) 600 H	120	1524.00						
Größe	126 XL	63	320.04	376 XL	188	955.04	(D) 394 L	105	1000.13	(D) 605 H	121	1536.70						
	128 XL	64	325.12	380 XL	190	965.20	(D) 398 L	106	1009.65	(D) 625 H	125	1587.50						
	130 XL	65	330.20	384 XL	192	975.36	(D) 420 L	112	1066.80	(D) 630 H	126	1600.20						
	134 XL	67	340.36	388 XL	194	985.52	(D) 427 L	114	1085.85	(D) 640 H	128	1625.60						
	136 XL	68	345.44	390 XL	195	990.60	(D) 435 L	116	1104.90	(D) 650 H	130	1651.00						
	138 XL	69	350.52	396 XL	198	1005.84	(D) 450 L	120	1143.00	(D) 660 H	132	1676.40						
	140 XL	70	355.60	414 XL	207	1051.56	(D) 454 L	121	1152.53	(D) 680 H	136	1727.20						
	142 XL	71	360.68	424 XL	212	1076.96	(D) 480 L	128	1219.20	(D) 700 H	140	1778.00						
	144 XL	72	365.76	450 XL	225	1143.00	(D) 510 L	136	1295.40	(D) 730 H	146	1854.20						
	146 XL	73	370.84	460 XL	230	1168.40	(D) 525 L	140	1333.50	(D) 750 H	150	1905.00						
										(D) 770 H	154	1955.80						
	(D) 148 XL	74	375.92	478 XL	239	1214.12	(D) 540 L	144	1371.60	(D) 800 H	160	2032.00						
	(D) 150 XL	75	381.00	480 XL	240	1219.20	(D) 548 L	146	1390.65	(D) 810 H	162	2057.40						
	(D) 152 XL	76	386.08	490 XL	245	1244.60	(D) 581 L	155	1476.38	(D) 840 H	168	2133.60						
	(D) 154 XL	77	391.16	522 XL	261	1325.88	(D) 600 L	160	1524.00	(D) 850 H	170	2159.00						
	(D) 156 XL	78	396.24	532 XL	266	1351.28	(D) 630 L	168	1600.20	(D) 860 H	172	2184.40						
	(D) 158 XL	79	401.32	540 XL	270	1371.60	(D) 653 L	174	1657.35	(D) 880 H	176	2235.20						
	(D) 160 XL	80	406.40	552 XL	276	1402.08	660 L	176	1676.40	(D) 900 H	180	2286.00						
	(D) 162 XL	81	411.48	564 XL	282	1432.56	697 L	186	1771.65	(D) 950 H	190	2413.00						
	(D) 164 XL	82	416.56	592 XL	296	1503.68	731 L	195	1857.37	(D) 1000 H	200	2540.00						
	(D) 166 XL	83	421.64	600 XL	300	1524.00	934 L	249	2371.72	(D) 1020 H	204	2590.80						
				616 XL	308	1564.64				(D) 1100 H	220	2794.00						
	(D) 168 XL	84	426.72	630 XL	315	1600.20				(D) 1120 H	224	2844.80						
	(D) 170 XL	85	431.80	670 XL	335	1701.80				(D) 1130 H	226	2870.20						
	(D) 172 XL	86	436.88	754 XL	377	1915.16				(D) 1140 H	228	2895.60						
	(D) 174 XL	87	441.96	828 XL	414	2103.12				(D) 1150 H	230	2921.00						
	(D) 176 XL	88	447.04	860 XL	430	2184.40				(D) 1160 H	232	2946.40						
	(D) 178 XL	89	452.12							(D) 1250 H	250	3175.00						
	(D) 180 XL	90	457.20							(D) 1285 H	257	3263.90						
	(D) 182 XL	91	462.28							(D) 1325 H	265	3365.50						
	(D) 184 XL	92	467.36							(D) 1345 H	269	3416.30						
	(D) 186 XL	93	472.44							(D) 1350 H	270	3429.00						
										(D) 1360 H	272	3454.40						
	(D) 188 XL	94	477.52							(D) 1400 H	280	3556.00						
	(D) 190 XL	95	482.60							(D) 1700 H	340	4318.00						
	(D) 192 XL	96	487.68							(D) 1765 H	353	4483.10						
	(D) 194 XL	97	492.76															
	(D) 196 XL	98	497.84															
	(D) 198 XL	99	502.92															
	(D) 200 XL	100	508.00															
	(D) 202 XL	101	513.08															
	(D) 204 XL	102	518.16															
	(D) 206 XL	103	523.24															

(D) repräsentiert die Standardgröße vom Typ mit doppelten Zahnriemen G.
Bitte wenden Sie sich mit Anfragen bezüglich oben nicht aufgeführter Größen an uns.

Zahnriemen G

Standard Riemengröße

Riemenart	XH			XXH		
Zahnabstand	22. 225 (mm)			31. 750 (mm)		
Riemen Produktcode (Breite)	200 (50. 8 mm) 300 (76. 2 mm) 400 (101. 6 mm) 500 (127. 0 mm) 600 (152. 4 mm)			200 (50. 8 mm) 300 (76. 2 mm) 400 (101. 6 mm) 500 (127. 0 mm) 600 (152. 4 mm)		
Größe	Längencode	Zahl der Zähne	Riemen Abstandsänge (mm)	Längencode	Zahl der Zähne	Riemen Abstandsänge (mm)
		463 XH	53	1177. 93	700 XXH	56
	507 XH	58	1289. 05	800 XXH	64	2032. 00
	560 XH	64	1422. 40	900 XXH	72	2286. 00
	630 XH	72	1600. 20	1000 XXH	80	2540. 00
	700 XH	80	1778. 00	1200 XXH	96	3048. 00
	735 XH	84	1866. 90	1400 XXH	112	3556. 00
	770 XH	88	1955. 80	1600 XXH	128	4064. 00
	840 XH	96	2133. 60	1800 XXH	144	4572. 00
	927 XH	106	2355. 85			
	980 XH	112	2489. 20			
	1120 XH	128	2844. 80			
	1260 XH	144	3200. 40			
	1400 XH	160	3556. 00			
	1540 XH	176	3911. 60			
	1750 XH	200	4445. 00			



Zahnriemen U

Auf Grund der hohen Abriebfestigkeit und geringeren Verbreitung von Gummistaub sind Zahnriemen aus Polyurethan für den Gebrauch an Orten geeignet, die eine saubere Umwelt erfordern.

- Optimal für Kraftübertragungen bei geringer Beanspruchung geeignet, bei denen hohe Präzision erforderlich ist.
- Besonders für Papiervorschübe geeignet, da er das beförderte Material nicht kontaminiert.
- Reibungsloser und geräuscharmer Betrieb, da er flexibel ist und auch gut in Riemenscheiben mit kleinem Durchmesser passt.
- Es ist auf Bestellung außerdem auch möglich, speziell geformte Riemen herzustellen.

Standardriemengröße

Riemenart	T80											
Zahnabstand	2,032 (mm)											
Riemen Produktcode (Breite)	3, 2 (3, 2mm)			4, 8 (4, 8mm)			6, 4 (6, 4mm)			9, 5 (9, 5mm)		
	Längencode	Zahl der Zähne	Riemen Abstands-länge (mm)	Längencode	Zahl der Zähne	Riemen Abstands-länge (mm)	Längencode	Zahl der Zähne	Riemen Abstands-länge (mm)	Längencode	Zahl der Zähne	Riemen Abstands-länge (mm)
	30 T80	30	60,96	104 T80	104	211,33	221 T80	221	449,07	360 T80	360	731,52
	35 T80	35	71,12	105 T80	105	213,36	224 T80	224	455,17	370 T80	370	751,84
	40 T80	40	81,28	106 T80	106	215,39	225 T80	225	457,20	380 T80	380	772,16
	45 T80	45	91,44	108 T80	108	219,46	228 T80	228	463,30	390 T80	390	792,48
	46 T80	46	93,47	110 T80	110	223,52	230 T80	230	467,36	397 T80	397	806,70
	48 T80	48	97,54	112 T80	112	227,58	231 T80	231	469,39	400 T80	400	812,80
	50 T80	50	101,60	114 T80	114	231,65	232 T80	232	471,42	403 T80	403	818,90
	52 T80	52	105,66	115 T80	115	233,68	235 T80	235	477,52	420 T80	420	853,44
	53 T80	53	107,70	118 T80	118	239,78	236 T80	236	479,55	430 T80	430	873,76
	54 T80	54	109,73	120 T80	120	243,84	239 T80	239	485,65	434 T80	434	881,89
	55 T80	55	111,76	121 T80	121	245,87	240 T80	240	487,68	442 T80	442	898,14
	56 T80	56	113,79	122 T80	122	247,90	245 T80	245	497,84	474 T80	474	963,17
	57 T80	57	115,82	123 T80	123	249,94	248 T80	248	503,94	500 T80	500	1016,00
	59 T80	59	119,89	124 T80	124	251,97	249 T80	249	505,97	515 T80	515	1046,48
	60 T80	60	121,92	125 T80	125	254,00	250 T80	250	508,00	550 T80	550	1117,60
	63 T80	63	128,02	126 T80	126	256,03	255 T80	255	518,16			
	65 T80	65	132,08	130 T80	130	264,16	256 T80	256	520,19			
	67 T80	67	136,14	132 T80	132	268,22	260 T80	260	528,32			
	68 T80	68	138,18	135 T80	135	274,32	262 T80	262	532,38			
	70 T80	70	142,24	140 T80	140	284,48	265 T80	265	538,48			
Größe	71 T80	71	144,27	142 T80	142	288,54	270 T80	270	548,64			
	72 T80	72	146,30	144 T80	144	292,61	275 T80	275	558,80			
	73 T80	73	148,34	145 T80	145	294,64	277 T80	277	562,86			
	74 T80	74	150,37	148 T80	148	300,74	279 T80	279	566,93			
	75 T80	75	152,40	150 T80	150	304,80	280 T80	280	568,96			
	77 T80	77	156,46	155 T80	155	314,96	285 T80	285	579,12			
	78 T80	78	158,50	156 T80	156	316,99	288 T80	288	585,22			
	80 T80	80	162,56	157 T80	157	319,02	290 T80	290	589,28			
	81 T80	81	164,59	160 T80	160	325,12	295 T80	295	599,44			
	82 T80	82	166,62	165 T80	165	335,28	296 T80	296	609,60			
	83 T80	83	168,66	170 T80	170	345,44	300 T80	300	601,47			
	85 T80	85	172,72	175 T80	175	355,60	304 T80	304	617,73			
	87 T80	87	176,78	180 T80	180	365,76	310 T80	310	629,92			
	88 T80	88	178,82	184 T80	184	373,89	312 T80	312	633,98			
	89 T80	89	180,85	185 T80	185	375,92	315 T80	315	640,08			
	90 T80	90	182,88	190 T80	190	386,08	318 T80	318	646,18			
	91 T80	91	184,91	195 T80	195	396,24	320 T80	320	650,24			
	93 T80	93	188,98	200 T80	200	406,40	324 T80	324	658,37			
	94 T80	94	191,01	205 T80	205	416,56	330 T80	330	670,56			
	95 T80	95	193,04	208 T80	208	422,66	336 T80	336	682,75			
	97 T80	97	197,10	210 T80	210	426,72	340 T80	340	690,88			
	98 T80	98	199,14	212 T80	212	430,78	344 T80	344	699,01			
	100 T80	100	203,20	215 T80	215	436,88	350 T80	350	711,20			
	102 T80	102	207,26	219 T80	219	445,01	355 T80	355	721,36			
	103 T80	103	209,30	220 T80	220	447,04	358 T80	358	727,46			

● Dieser Typ wird gewöhnlich auf Bestellung angefertigt. Sie sollten sich jedoch nach dem Lagerbestand erkundigen, bevor Sie Ihre Bestellung aufgeben.

Zahnriemen U

Standardriemengröße

Riemenart	XL						L		
Zahnabstand	5,08 (mm)						9,525 (mm)		
Riemen Produktcode (Breite)	025 (6,4mm)		031 (7,9mm)		037 (9,5mm)		050 (12,7mm) 075 (19,1mm) 100 (25,4mm) 150 (38,1mm)		
	Längencode	Zahl der Zähne	Riemen Abstandsänge (mm)	Längencode	Zahl der Zähne	Riemen Abstandsänge (mm)	Längencode	Zahl der Zähne	Riemen Abstandsänge (mm)
Größe	60 XL	30	152,40	200 XL	100	508,00	124 L	33	314,33
	64 XL	32	162,56	210 XL	105	533,40	150 L	40	381,00
	66 XL	33	167,64	212 XL	106	538,48	165 L	44	419,10
	70 XL	35	177,80	220 XL	110	558,80	173 L	46	438,15
	76 XL	38	193,04	224 XL	112	568,96	187 L	50	476,25
	78 XL	39	198,12	230 XL	115	584,20	210 L	56	533,40
	80 XL	40	203,20	240 XL	120	609,60	225 L	60	571,50
	84 XL	42	213,36	250 XL	125	635,00	240 L	64	609,60
	90 XL	45	228,60	254 XL	127	645,16	255 L	68	647,70
	94 XL	47	238,76	260 XL	130	660,40	270 L	72	685,80
	96 XL	48	243,84	270 XL	135	685,80	285 L	76	723,90
	100 XL	50	254,00	290 XL	145	736,60	300 L	80	762,00
	102 XL	51	259,08	300 XL	150	762,00	304 L	81	771,53
	104 XL	52	264,16	320 XL	160	812,80	322 L	86	819,15
	106 XL	53	269,24	330 XL	165	838,20	345 L	92	876,30
	108 XL	54	274,32	340 XL	170	863,60	367 L	98	933,45
	110 XL	55	279,40	348 XL	174	883,92	375 L	100	952,50
	114 XL	57	289,56	352 XL	176	894,08	390 L	104	990,60
	116 XL	58	294,64	360 XL	180	914,40	420 L	112	1066,80
	120 XL	60	304,80	376 XL	188	955,04	427 L	114	1085,85
	124 XL	62	314,96	384 XL	192	975,36	450 L	120	1143,00
	126 XL	63	320,04	390 XL	195	990,60	480 L	128	1219,20
	128 XL	64	325,12	396 XL	198	1005,84	510 L	136	1295,40
	130 XL	65	330,20	414 XL	207	1051,56	525 L	140	1333,50
	136 XL	68	345,44	460 XL	230	1168,40	540 L	144	1371,60
	140 XL	70	355,60	480 XL	240	1219,20	600 L	160	1524,00
	142 XL	71	360,68	512 XL	256	1300,48			
	146 XL	73	370,84	544 XL	272	1381,76			
	148 XL	74	375,92	550 XL	275	1397,00			
	150 XL	75	381,00	564 XL	282	1432,56			
	152 XL	76	386,08	630 XL	315	1600,20			
	154 XL	77	391,16	670 XL	335	1701,80			
	160 XL	80	406,40	842 XL	421	2138,68			
	166 XL	83	421,64						
	168 XL	84	426,72						
	170 XL	85	431,80						
	176 XL	88	447,04						
	180 XL	90	457,20						
	186 XL	93	472,44						
	190 XL	95	482,60						

T5 (DT5)								T10 (DT10)							
5,0 (mm)								10,0 (mm)							
05 (5,0mm)		10 (10,0mm)		15 (15,0mm)		20 (20,0mm)		40 (40,0mm)		50 (50,0mm)					
Zahl der Zähne	Riemen Abstandsänge (mm)	Zahl der Zähne	Riemen Abstandsänge (mm)	Zahl der Zähne	Riemen Abstandsänge (mm)	Zahl der Zähne	Riemen Abstandsänge (mm)	Zahl der Zähne	Riemen Abstandsänge (mm)	Zahl der Zähne	Riemen Abstandsänge (mm)	Zahl der Zähne	Riemen Abstandsänge (mm)	Zahl der Zähne	Riemen Abstandsänge (mm)
33	165	71	355	112	560	(D) 170	850	37	370	(D) 81	810	115	1150	178	1780
37	185	72	360	115	575	(D) 172	860	40	400	(D) 84	840	(D) 120	1200	(D) 180	1800
40	200	73	365	(D) 118	590	(D) 180	900	41	410	85	850	(D) 121	1210	(D) 188	1880
43	215	75	375	(D) 120	600	(D) 188	940	44	440	88	880	(D) 124	1240	196	1960
44	220	78	390	122	610	195	975	45	450	89	890	(D) 125	1250	216	2160
45	225	(D) 80	400	(D) 124	620	198	990	50	500	(D) 90	900	(D) 130	1300	220	2200
49	245	(D) 82	410	125	625	200	1000	(D) 53	530	91	910	(D) 132	1320	221	2210
50	250	84	420	126	630	215	1075	55	550	92	920	(D) 135	1350	225	2250
51	255	85	425	(D) 130	650	218	1090	56	560	94	940	138	1380		
52	260	88	440	132	660	(D) 220	1100	(D) 60	600	95	950	139	1390		
54	270	89	445	135	675	223	1115	61	610	96	960	(D) 140	1400		
55	275	(D) 90	450	138	690	(D) 228	1140	(D) 63	630	97	970	(D) 142	1420		
56	280	91	455	(D) 140	700	243	1215	65	650	(D) 98	980	145	1450		
59	295	(D) 92	460	144	720	270	1350	(D) 66	660	(D) 100	1000	146	1460		
(D) 60	300	95	475	145	725	276	1380	69	690	101	1010	(D) 150	1500		
61	305	(D) 96	480	(D) 150	750	288	1440	(D) 70	700	105	1050	156	1560		
65	325	(D) 100	500	156	780			(D) 72	720	108	1080	(D) 160	1600		
66	330	102	510	(D) 160	800			(D) 75	750	(D) 110	1100	(D) 161	1610		
68	340	105	525	163	815			78	780	111	1110	(D) 170	1700		
(D) 70	350	109	545	168	840			(D) 80	800	114	1140	175	1750		
		(D) 110	550												

● (D) Kennzeichnet doppelte Zahnriemen.

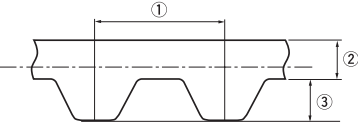
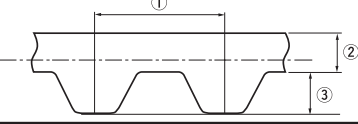
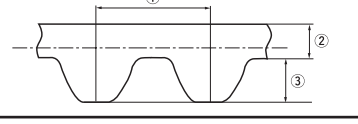
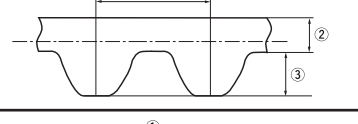
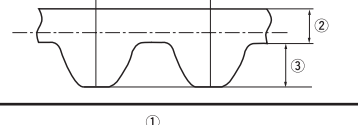
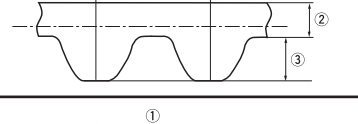
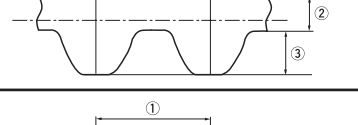
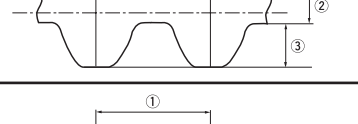
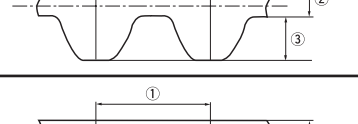
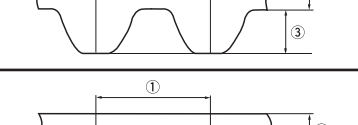
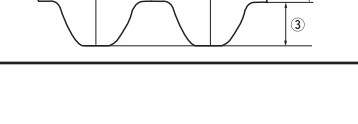


green eco® Zahnriemen

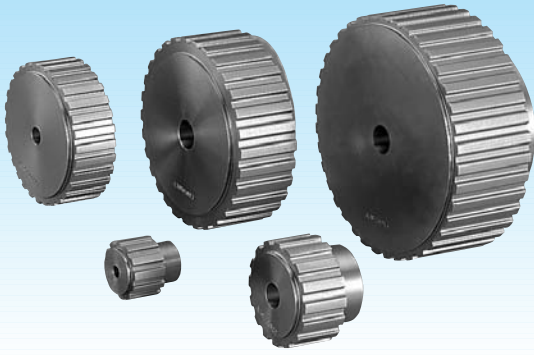
Für umweltfreundliche Gummizahnriemen wird EPDM Verbundgummi verwendet.

- Ausgezeichnete Ozonbeständigkeit
- Geringere Verteilung von Gummistaub

Produktbezeichnungen und Produktcode

Riemenart	Standardabmessungen	Produkt Bezeichnungen (Produktcode)
MXL	 <ul style="list-style-type: none"> ① 0.08" (2.032mm) ② 0.6mm ③ 0.51mm 	<p>125MXL12.7</p> <p>Zahl der Zähne Riemenart Riemenbreite (mm)</p>
XL	 <ul style="list-style-type: none"> ① 5.08mm ② 1.0mm ③ 1.27mm 	<p>120 XL037</p> <p>Riemenlänge (Zoll) x10 Riemenart Riemenbreite (Zoll) x10</p>
S2M	 <ul style="list-style-type: none"> ① 2.0mm ② 0.6mm ③ 0.76mm 	<p>40S2M160</p> <p>Riemenbreite (mm) x10 Riemenart Riemenlänge (mm)</p>
S3M	 <ul style="list-style-type: none"> ① 3.0mm ② 0.8mm ③ 1.14mm 	<p>100S3M459</p> <p>Riemenbreite (mm) x10 Riemenart Riemenlänge (mm)</p>
ST1.0	 <ul style="list-style-type: none"> ① 1.0mm ② 0.63mm ③ 0.34mm 	<p>242ST1.0-3.2</p> <p>Zahl der Zähne Riemenart Riemenbreite (mm)</p>
ST1.5	 <ul style="list-style-type: none"> ① 1.5mm ② 0.6mm ③ 0.56mm 	<p>166ST1.5-4.0</p> <p>Zahl der Zähne Riemenart Riemenbreite (mm)</p>
ST2.0	 <ul style="list-style-type: none"> ① 2.0mm ② 0.6mm ③ 0.75mm 	<p>166ST2.0-4.0</p> <p>Zahl der Zähne Riemenart Riemenbreite (mm)</p>
ST55	 <ul style="list-style-type: none"> ① 1/18" (1.411mm) ② 0.6mm ③ 0.56mm 	<p>510ST55-4.0</p> <p>Zahl der Zähne Riemenart Riemenbreite (mm)</p>
ST80	 <ul style="list-style-type: none"> ① 1/12.5" (2.032mm) ② 0.5mm ③ 0.75mm 	<p>510ST80-4.0</p> <p>Zahl der Zähne Riemenart Riemenbreite (mm)</p>
ST83	 <ul style="list-style-type: none"> ① 1/12" (2.117mm) ② 0.5mm ③ 0.75mm 	<p>510ST83-4.0</p> <p>Zahl der Zähne Riemenart Riemenbreite (mm)</p>
ST111	 <ul style="list-style-type: none"> ① 1/9" (2.822mm) ② 0.6mm ③ 0.75mm 	<p>261ST111-3.2</p> <p>Zahl der Zähne Riemenart Riemenbreite (mm)</p>

Zahnriemenrad



Systeme mit Zahnflachriemen zur Kraftübertragung arbeiten am besten, wenn Präzisionsriemen und äußerst genau bearbeitete Riemenscheiben reibungslos ineinander greifen.

- Herstellung mit Wälzfräsmaschinen erlauben eine gute Kraftübertragung.
- Wir nehmen auch Bestellungen hinsichtlich Material, Form und Bearbeitungsmethoden entgegen.
- Flansche werden nicht als Einzelteile gesondert verkauft.

Standard Riemscheiben, Formen & Größen

Riemenart	MXL stabförmiger Typ				Material
Zahl der Zähne	PD (mm)	OD (mm)	Riemscheiben Produktcode	Länge (mm)	
10	6.47	5.96	P 10 MXL 100	100	Hochfeste Aluminium-legierung
12	7.76	7.25	P 12 MXL 100		
13	8.41	7.90	P 13 MXL 100		
14	9.06	8.55	P 14 MXL 100		
15	9.70	9.19	P 15 MXL 100		
16	10.35	9.84	P 16 MXL 100		
17	11.00	10.49	P 17 MXL 100		
18	11.64	11.13	P 18 MXL 100		
19	12.29	11.78	P 19 MXL 100		
20	12.94	12.43	P 20 MXL 100		
21	13.58	13.07	P 21 MXL 100		
22	14.23	13.72	P 22 MXL 100		
23	14.88	14.37	P 23 MXL 100		
24	15.52	15.02	P 24 MXL 100		
25	16.17	15.66	P 25 MXL 100		
26	16.82	16.31	P 26 MXL 100		
27	17.46	16.96	P 27 MXL 100		
28	18.11	17.60	P 28 MXL 100		
30	19.40	18.90	P 30 MXL 100		
32	20.70	20.19	P 32 MXL 100		
34	21.99	21.48	P 34 MXL 100		
36	23.29	22.78	P 36 MXL 100		
38	24.58	24.07	P 38 MXL 100		
40	25.87	25.36	P 40 MXL 100		
42	27.17	26.66	P 42 MXL 100		
44	28.46	27.95	P 44 MXL 100		
48	31.05	30.54	P 48 MXL 100		
50	32.34	31.83	P 50 MXL 100		
52	33.63	33.13	P 52 MXL 100		
54	34.93	34.42	P 54 MXL 100		
56	36.22	35.71	P 56 MXL 100		
60	38.81	38.30	P 60 MXL 100		
64	41.40	40.89	P 64 MXL 100		
70	45.28	44.77	P 70 MXL 100		
72	46.57	46.06	P 72 MXL 100		
80	51.74	51.24	P 80 MXL 100		
84	54.33	53.82	P 84 MXL 100		
96	62.09	61.59	P 96 MXL 100		
100	64.68	64.17	P100 MXL 100		
120	77.62	77.11	P120 MXL 100		

● Für MXL Standard Riemscheiben haben wir einen Lagerbestand an zylindrischen Teilen.

Riemenart	MXL für die Riemenbreite – 6,4mm				Riemscheiben Produktcode
Zahl der Zähne	Form	Material	PD (mm)	OD (mm)	
20	B	Hochfeste Aluminium-legierung	12.94	12.43	P 20 MXL 6.4
21	B		13.58	13.07	P 21 MXL 6.4
22	B		14.23	13.72	P 22 MXL 6.4
23	B		14.88	14.37	P 23 MXL 6.4
24	B		15.52	15.02	P 24 MXL 6.4
25	B		16.17	15.66	P 25 MXL 6.4
26	B		16.82	16.31	P 26 MXL 6.4
27	B		17.46	16.96	P 27 MXL 6.4
28	B		18.11	17.60	P 28 MXL 6.4
30	B		19.40	18.90	P 30 MXL 6.4
32	B		20.70	20.19	P 32 MXL 6.4
36	B		23.29	22.78	P 36 MXL 6.4
40	B		25.87	25.36	P 40 MXL 6.4
48	B		31.05	30.54	P 48 MXL 6.4
60	B		38.81	38.30	P 60 MXL 6.4
72	B		46.57	46.06	P 72 MXL 6.4
84	B		54.33	53.82	P 84 MXL 6.4
96	B		62.09	61.59	P 96 MXL 6.4
120	B		77.62	77.11	P120 MX L6.4

Riemenart	XL						
Zahl der Zähne	Form	OD (mm)	Riemscheiben Produktcode	Zahl der Zähne	Form	OD (mm)	Riemscheiben Produktcode
10	C	15.66	10XL037	30	B	48.00	30XL037
11	C	17.28	11XL037	32	A · B	51.24	32XL037
12	C	18.90	12XL037	34	A · B	54.47	34XL037
14	C	22.13	14XL037	36	A · B	57.70	36XL037
15	C	23.75	15XL037	38	A · B	60.94	38XL037
16	B	25.36	16XL037	40	A · B	64.17	40XL037
18	B	28.60	18XL037	42	A · B	67.41	42XL037
19	B	30.22	19XL037	44	A · B	70.64	44XL037
20	B	31.83	20XL037	48	W	77.11	48XL037
21	B	33.45	21XL037	50	W	80.34	50XL037
22	B	35.07	22XL037	60	W	96.51	60XL037
24	B	38.30	24XL037	72	W	115.92	72XL037
25	B	39.92	25XL037				
26	B	41.53	26XL037				
28	B	44.77	28XL037				

Material :Stahl

Riemenart	L			
Zahl der Zähne	Form	OD (mm)	Riemscheiben Produktcode	
10	A · B	29.56	10 L 050	
12	A · B	35.62	12 L 050	12 L 075
14	A · B	41.68	14 L 050	14 L 075
15	A · B	44.72	15 L 050	15 L 075
16	A · B	47.75	16 L 050	16 L 075
17	A · B	50.78	17 L 050	17 L 075
18	A · B	53.81	18 L 050	18 L 075
19	A · B	56.84	19 L 050	19 L 075
20	A · B	59.88	20 L 050	20 L 075
21	A · B	62.91	21 L 050	21 L 075
22	A · B	65.94	22 L 050	22 L 075
24	A · B	72.00	24 L 050	24 L 075
25	A · B	75.04	25 L 050	25 L 075
26	A · B	78.07	26 L 050	26 L 075
28	A · B	84.13	28 L 050	28 L 075
30	A · B	90.20	30 L 050	30 L 075
32	A · B	96.26	32 L 050	32 L 075
34	A · B	102.32	34 L 050	34 L 075
36	A · B	108.39	36 L 050	36 L 075
38	A · B	114.45	38 L 050	38 L 075
40	A · B	120.51	40 L 050	40 L 075
44	A · B	132.64	44 L 050	44 L 075
48	W	144.77	48 L 050	48 L 075
50	W	150.83	50 L 050	50 L 075
60	W	181.15	60 L 050	60 L 075
72	W	217.53	72 L 050	72 L 075

Material :Stahl

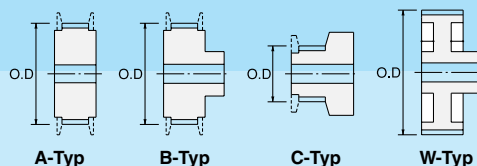
Zahnriemenrad

Riemenscheiben Produktcode

(Beispiel) 38 XL 037 B

Riemenscheiben Zahnnummer: 38
 Riemenart: XL
 Riemenscheibenform (Typ B): 037 B
 Riemenbreite (Zoll x 100) (Hinweis: die Riemenbreite wird für das Modell MXL in mm angegeben): 037

Vor dem "P" des Größenkodes für die Typ MXL Modelle hinzufügen (Beisp.: P26MXL6.4B)



Zahnprofile für Standard Riemenscheiben entsprechen in deren Volumenform den ISO-Normen.

Standard Riemenscheiben, Formen & Größen

Riemenart	H				
Zahl der Zähne	Form	OD (mm)	Riemenscheiben Produktcode		
14	A · B	55.22	14H100	14H150	14H200
15	A · B	59.27	15H100	15H150	15H200
16	A · B	63.31	16H100	16H150	16H200
18	A · B	71.39	18H100	18H150	18H200
19	A · B	75.44	19H100	19H150	19H200
20	A · B	79.48	20H100	20H150	20H200
21	A · B	83.52	21H100	21H150	21H200
22	A · B	87.56	22H100	22H150	22H200
24	A · B	95.65	24H100	24H150	24H200
25	A · B	99.69	25H100	25H150	25H200
26	A · B	103.73	26H100	26H150	26H200
28	A · B	111.82	28H100	28H150	28H200
30	A · B	119.90	30H100	30H150	30H200
32	A · B	127.99	32H100	32H150	32H200
34	A · B	136.07	34H100	34H150	34H200
36	A · B	144.16	36H100	36H150	36H200
40	A · B	160.33	40H100	40H150	40H200
44	W	176.50	44H100	44H150	44H200
48	W	192.67	48H100	48H150	48H200
50	W	200.75	50H100	50H150	50H200
60	W	241.18	60H100	60H150	60H200
72	W	289.69	72H100	72H150	72H200

Material :Stahl

Riemenart	T5			
Zahl der Zähne	Form	OD (mm)	Riemenscheiben Produktcode	
12	C	18.25	PT5-10-12	
14	C	21.45	PT5-10-14	
15	C	23.05	PT5-10-15	
16	B	24.60	PT5-10-16	
18	B	27.80	PT5-10-18	
20	B	31.00	PT5-10-20	
22	B	34.25	PT5-10-22	
24	B	37.40	PT5-10-24	
25	B	39.00	PT5-10-25	
26	B	40.60	PT5-10-26	
28	B	43.75	PT5-10-28	
30	B	46.95	PT5-10-30	
32	A · B	50.10	PT5-10-32	
36	A · B	56.45	PT5-10-36	
40	A · B	62.85	PT5-10-40	
44	W	69.20	PT5-10-44	
48	W	75.55	PT5-10-48	
50	W	78.75	PT5-10-50	
60	W	94.65	PT5-10-60	

Material :Stahl

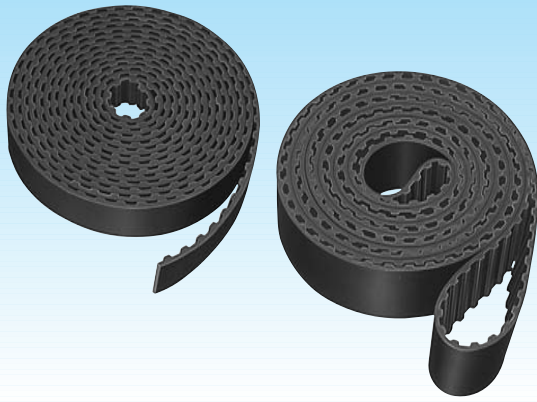
Riemenart	T10			
Zahl der Zähne	Form	OD (mm)	Riemenscheiben Produktcode	
12	A · B	36.35	PT10-15-12	PT10-25-12
14	A · B	42.70	PT10-15-14	PT10-25-14
15	A · B	45.90	PT10-15-15	PT10-25-15
16	A · B	49.05	PT10-15-16	PT10-25-16
18	A · B	55.45	PT10-15-18	PT10-25-18
20	A · B	61.80	PT10-15-20	PT10-25-20
22	A · B	68.15	PT10-15-22	PT10-25-22
24	A · B	74.55	PT10-15-24	PT10-25-24
25	A · B	77.70	PT10-15-25	PT10-25-25
26	A · B	80.90	PT10-15-26	PT10-25-26
28	A · B	87.25	PT10-15-28	PT10-25-28
30	A · B	93.65	PT10-15-30	PT10-25-30
32	A · B	100.00	PT10-15-32	PT10-25-32
36	A · B	112.75	PT10-15-36	PT10-25-36
40	A · B	125.45	PT10-15-40	PT10-25-40
44	W	138.20	PT10-15-44	PT10-25-44
48	W	150.95	PT10-15-48	PT10-25-48
50	W	157.30	PT10-15-50	PT10-25-50
60	W	189.10	PT10-15-60	PT10-25-60

Material :Stahl

Zahnriemen für große Spannweiten (offenes Ende & endlos)

Dieser Riemen ist für Antriebe mit großen Spannweiten und verzähnte Kraftübertragung sowie Transport bei Linearantrieben mit großen Spannweiten gedacht.

- Ist für große Spannweiten anwendbar, da sich das Design nach Belieben ändern lässt.



● Gummi Zahnflachriemen

Bereich herstellbarer Typen mit offenem Ende

Trapezoide Zähne (MXL, XL, L, H)

(Einheit: m)

Riemenart	Breite (mm)		Zoll. x100			
	6.4	9.5	12.7	19.1	25.4	38.1
MXL	025	037	050	075	100	150
XL	69	46	34			
L	129	89	64	39		
H			72	47	34	
			129	86	63	41

* Bitte verwenden Sie für Ihre Bestellungen, die oben aufgeführten Längeneinheiten.

Runde Zähne (S2M, S3M, S5M, S8M, S14M)

(Einheit: m)

Riemenart	Breite (mm)								
	4	6	10	15	25	30	40	50	60
S2M	89	58	35						
S3M		109	65	43					
S5M			78	50	68				
S8M				101	66	39	28	30	22
S14M					58	49	36	27	17

* Bitte verwenden Sie für Ihre Bestellungen, die oben aufgeführten Längeneinheiten.

Herstellbarer Bereich für die endlos Typen

Riemenart	Riemenbreite (mm)		Maximale Riemenlänge (m)
	Minimal	Maximal	
L	12.7	355	20.0
H	19.1	343	20.0
XH	50.8	406	20.0
XXH	19.1	406	20.0
S8M	19.1	342	20.0
S14M	50.8	406	20.0

* Bitte gehen Sie davon aus, dass die Spannungsgrenze etwa die Hälfte derjenigen normalgroßer Zahnflachriemen beträgt.

● Hitzehärtende Polyurethan Zahnflachriemen

Herstellbarer Bereich für die endlos Typen

Trapezoide Zähne (T80, XL, L)

(Einheit: m)

Riemenart	Breite (mm)		Zoll.	
	6.4	9.5	12.7	19.1
T80	52	35	34	
XL	71	48	36	17
L		51	38	

Trapezoide Zähne (metrisch: T5, T10)

(Einheit: m)

Riemenart	Breite (mm)						
	4	5	6	10	15	20	25
T5		87		44	29		
T10				49	32	17	13

Runde Zähne (S2M, S3M)

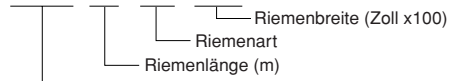
(Einheit: m)

Riemenart	Breite (mm)						
	4	5	6	10	15	20	25
S2M	99	80	67				
S3M		98	82	50	33		

Beispiel

① Trapezoide Zähne (MXL*, XL, L, H)

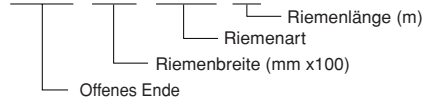
OTG 89 XL 037



* Riemenbreite wird für die MXL Modelle in mm gemessen.

② Runde Zähne (S2M, S3M, S5M, S8M, S14M)

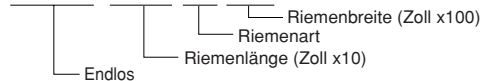
OTG 250 S5M 68



Beispiel

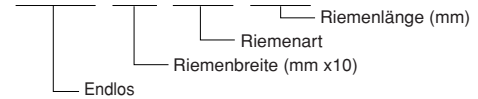
① Trapezoide Zähne (L, H, XH, XXH)

GLTG 2000 H 300



② Runde Zähne (S8M, S14M)

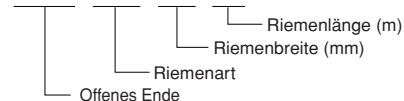
GLTG 400 S8M 5600



Beispiel

① Trapezoide Zähne (T80, T5, T10, XL*, L*)

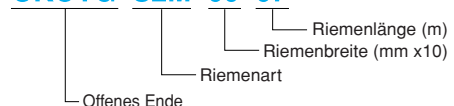
OTG T80 6.4 52



* Die Riemenbreite für die Modelle XL und L ist in (Zoll x 100) angegeben.

② Runde Zähne (S2M, S3M)

UKOTG S2M 60 67



II Reibungskraftübertragungsriemen

Standard Keilriemen/ Keilriemen Rote MarkeS.32
Klassischer V-Riemen für DIN 2215/ISO4184S.33~36
MAXSTAR WEDGE KeilriemenS.37
MAXSTAR WEDGE V-Riemen für RMA/MPTAS.38
Schmaler V-Riemen für DIN7753/ISO4184S.39
SUPER VS® Riemen (Riemen mit variabler Geschwindigkeit)	...S.40
MAXSTAR WEDGE HülsenriemenscheibeS.41, 42
e-Power® KeilriemenS.43
RIBSTAR G (Gummi V-gerippte Riemen)S.44
RIBSTAR U (Polyurethan V-gerippte Riemen)S.45
RIBSTAR RiemenscheibenS.46
FLEXSTAR® RiemenS.47
SUPER FLEXSTAR® RiemenS.48
FLEXSTAR® JS.49
POLYMAX® RiemenS.50
Polyurethanriemen MBS.51
STARROPE®/ SUPER STARROPE®/	
Prene V/ Prene HEXAGONAL SEILS.52
FlachriemenS.53



Standard Keilriemen/ Keilriemen Rote Marke

Diese Riemenart wird am häufigsten für Kraftübertragungen verwendet. Die Modelle sind wirtschaftlich, leicht erhältlich und einfach auszuwechseln.

- Unser "einstellfreies" System für die Verwendung mehrerer Riemen kann sehr effektiv Größenunterschiede zwischen den einzelnen Riemen reduzieren.
- Keilriemen mit rotem Aufkleber sind Kraftübertragungsriemen für hohe Beanspruchungen die sowohl Hitze-, Öl- wie auch Biegefest sind und darüber hinaus noch antistatische Eigenschaften aufweisen.

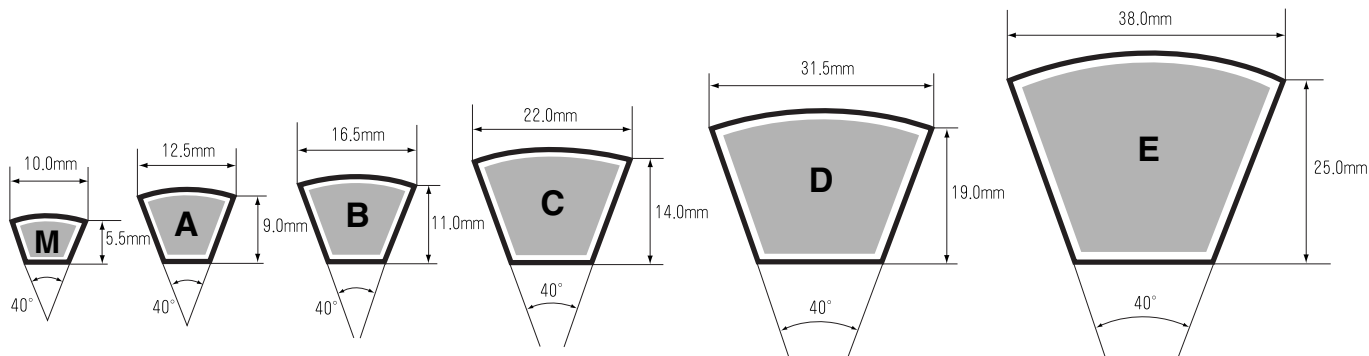
Riemen Produktcode

A-50

Riemenart Riemencode (Zoll)

● Riemencode kennzeichnen die effektiven Abstandslängen der einzelnen Riemen in Zoll. (Für die Typ M Riemen gilt der Außenumfang als Länge.)

Querschnittabmessungen



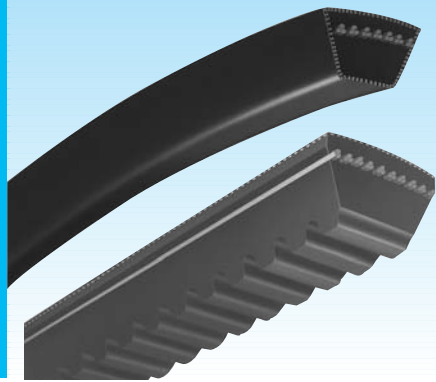
(Hinweis) Die oben aufgeführten Abmessungen sind Nennwerte.

Standard Riemengrößen

M Typ (Nr.)	A Typ (Nr.)	B Typ (Nr.)	C Typ (Nr.)	D Typ (Nr.)	E Typ (Nr.)						
★ 20	★ 20	★ 60	★ 100	25	★ 65	★ 112	40	86	★ 190	★ 100	180
★ 21	★ 21	★ 61	★ 102	26	★ 66	★ 115	42	87	★ 200	★ 105	210
★ 22	★ 22	★ 62	★ 105	27	★ 67	★ 118	★ 45	★ 88	★ 210	★ 110	240
★ 23	★ 23	★ 63	★ 108	28	★ 68	★ 120	★ 48	89	★ 220	★ 115	270
★ 24	★ 24	★ 64	★ 110	29	★ 69	★ 122	★ 50	★ 90	★ 230	★ 120	300
★ 25	★ 25	★ 65	★ 112	★ 30	★ 70	★ 125	51	91	★ 240	★ 125	330
★ 26	★ 26	★ 66	★ 115	★ 31	★ 71	★ 128	★ 52	★ 92	★ 250	★ 130	360
★ 27	★ 27	★ 67	★ 118	★ 32	★ 72	★ 130	53	93	260	★ 135	390
★ 28	★ 28	★ 68	★ 120	★ 33	★ 73	★ 132	★ 54	94	270	★ 140	420
★ 29	★ 29	★ 69	★ 122	★ 34	★ 74	★ 135	★ 55	★ 95		★ 145	
								96			
★ 30	30	★ 70	★ 125	★ 35	★ 75	★ 138	56			★ 150	
★ 31	31	★ 71	★ 128	★ 36	★ 76	★ 140	57	97		★ 155	
★ 32	32	★ 72	★ 130	★ 37	★ 77	★ 145	★ 58	★ 98		★ 160	
★ 33	33	★ 73	★ 135	★ 38	★ 78	★ 150	59	99		★ 165	
★ 34	34	★ 74	★ 140	★ 39	★ 79	★ 155	★ 60	★ 100		★ 170	
★ 35	35	★ 75	★ 145	★ 40	★ 80	★ 160	61	★ 102		★ 180	
★ 36	36	★ 76	★ 150	★ 41	★ 81	★ 165	★ 62	★ 105		★ 190	
★ 37	37	★ 77	★ 155	★ 42	★ 82	★ 170	63	★ 108		★ 200	
★ 38	38	★ 78	★ 160	★ 43	★ 83	★ 180	64	★ 110		★ 210	
★ 39	39	★ 79	165	★ 44	★ 84	★ 190	★ 65	★ 112		★ 220	
							66	★ 115			
★ 40	★ 40	★ 80	★ 170	★ 45	★ 85	★ 200				★ 230	
★ 41	★ 41	★ 81	★ 180	★ 46	★ 86	★ 210	67	★ 118		★ 240	
★ 42	★ 42	★ 82		★ 47	★ 87		★ 68	★ 120		★ 250	
★ 43	★ 43	★ 83		★ 48	★ 88		69	★ 122		★ 260	
★ 44	★ 44	★ 84		★ 49	★ 89		★ 70	★ 125		★ 270	
★ 45	★ 45	★ 85		★ 50	★ 90		71	★ 128		★ 280	
★ 46	★ 46	★ 86		★ 51	★ 91		★ 72	★ 130		★ 300	
★ 47	★ 47	★ 87		★ 52	★ 92		73	★ 132		★ 310	
★ 48	★ 48	★ 88		★ 53	★ 93		74	★ 135		★ 330	
★ 49	★ 49	★ 89		★ 54	★ 94		★ 75	★ 138		360	
							76	★ 140			
★ 50	★ 50	★ 90		★ 55	★ 95						
	★ 51	★ 91		★ 56	★ 96		77	★ 142			
	★ 52	★ 92		★ 57	★ 97		★ 78	★ 145			
	★ 53	★ 93		★ 58	★ 98		79	★ 148			
	★ 54	★ 94		★ 59	★ 99		★ 80	★ 150			
	★ 55	★ 95		★ 60	★ 100		81	★ 155			
	★ 56	★ 96		★ 61	★ 102		★ 82	★ 160			
	★ 57	★ 97		★ 62	★ 105		83	★ 165			
(* 10)	★ 58	★ 98	(* 11)	★ 63	★ 108	(* 13)	84	★ 170	(* 24)	(* 96)	(* 96)
∫	★ 59	★ 99	∫	★ 64	★ 110	* 660	★ 85	★ 180	* 660	* 660	* 660

★: kennzeichnet die Standardgröße, die der JIS (K6323) Norm entspricht.

*: herstellbarer Bereich



Klassischer V-Riemen für DIN 2215/ISO4184 (Keilrippenriemen / Zahnriemen, flankenoffen)

Antriebsriemen mit hohem Einsatzradius
kosteneffizient, hochverfügbar, leicht austauschbar

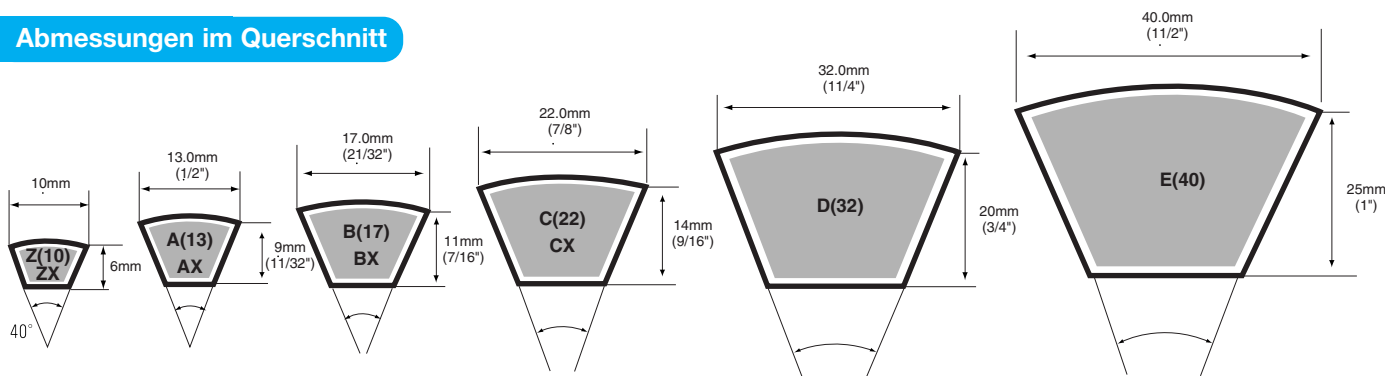
Riemen Produktcode

A-40

Typ ——— Riemennr. (Zoll)

● Die Riemennummer zeigt die effektive Länge in Zoll an

Abmessungen im Querschnitt



Standard-Riemengrößen

Z(10), ZX					
Riemennr.	Innenlänge Li (mm)	Bezugslänge Ld (mm)	Riemennr.	Innenlänge Li (mm)	Bezugslänge Ld (mm)
20	515	537	38.5	975	997
20.5	525	547	39	990	1012
21	530	552	39.5	1000	1022
21.5	550	572	40	1016	1038
22	560	582	40.5	1030	1052
22.5	575	597	41	1041	1063
23	585	607	41.5	1050	1072
23.5	600	622	42	1060	1082
24	610	632	42.25	1075	1097
24.5	620	642	42.5	1080	1102
25	630	652	43	1090	1112
25.5	650	672	43.5	1105	1127
26	660	682	44	1120	1142
26.5	670	692	45	1140	1162
27	685	707	45.5	1150	1172
27.5	700	722	46	1165	1187
28	710	732	47	1194	1216
28.5	725	747	47.5	1215	1237
29	730	752	48	1225	1247
29.5	750	772	49	1250	1272
30	765	787	50	1270	1292
30.5	775	797	51	1295	1317
31	790	812	51.5	1310	1332
31.5	800	822	52	1320	1342
32	820	842	52.5	1330	1352
32.5	825	847	53	1346	1368
33	840	862	54	1371	1393
33.5	850	872	55	1400	1422
34	865	887	56	1422	1444
34.5	875	897	57	1450	1472
35	890	912	58	1475	1497
35.5	900	922	59	1500	1522
36	915	937	60	1525	1547
36.5	925	947			
37	940	962			
37.5	950	972	Produktionsbereich von 18,5" bis 93"		
38	965	987			

Alle Abmessungen sind Nennwerte

☐ : Verfügbare Größe für flankenoffenen Zahnriemen ZX

Klassischer V-Riemen für DIN 2215/ISO4184

A(13), AX											
Riemennr.	Innenlänge Li (mm)	Bezugslänge Ld (mm)	Riemennr.	Innenlänge Li (mm)	Bezugslänge Ld (mm)	Riemennr.	Innenlänge Li (mm)	Bezugslänge Ld (mm)	Riemennr.	Innenlänge Li (mm)	Bezugslänge Ld (mm)
20	508	538	57	1450	1480	94	2388	2418	165	4200	4230
21	535	565	58	1475	1505	95	2413	2443	167	4250	4280
22	560	590	59	1500	1530	96	2438	2468	170	4318	4348
23	585	615	60	1525	1555	97	2464	2494	173	4394	4424
24	610	640	61	1550	1580	98	2500	2530	176	4470	4500
25	630	660	62	1575	1605	99	2515	2545	180	4572	4602
26	660	690	63	1600	1630	100	2540	2570	185	4700	4730
27	686	716	64	1625	1655	101	2565	2595	187	4750	4780
28	710	740	65	1650	1680	102	2591	2621	190	4825	4855
29	730	760	66	1676	1706	103	2616	2646	195	4950	4980
30	767	797	67	1700	1730	104	2650	2680	197	5000	5030
31	787	817	68	1725	1755	105	2667	2697	200	5080	5110
32	813	843	69	1750	1780	106	2692	2722			
33	838	868	70	1775	1805	107	2725	2755			
34	864	894	71	1800	1830	108	2743	2773			
35	889	919	72	1825	1855	109	2769	2799			
36	914	944	73	1854	1884	110	2800	2830			
37	940	970	74	1880	1910	112	2845	2875			
38	965	995	75	1900	1930	115	2921	2951			
39	990	1020	76	1930	1960	116	2946	2976			
40	1016	1046	77	1956	1986	118	3000	3030			
41	1041	1071	78	1980	2010	120	3048	3078			
42	1060	1090	79	2000	2030	122	3100	3130	Produktionsbereich von 20° bis 360°		
43	1100	1130	80	2032	2062	124	3150	3180			
44	1120	1150	81	2060	2090	125	3175	3205			
45	1143	1173	82	2083	2113	128	3250	3280			
46	1168	1198	83	2110	2140	130	3300	3330			
47	1200	1230	84	2134	2164	134	3400	3430			
48	1220	1250	85	2160	2190	135	3425	3455			
49	1250	1280	86	2180	2210	136	3454	3484			
50	1270	1300	87	2210	2240	140	3550	3580			
51	1300	1330	88	2240	2270	144	3658	3688			
52	1320	1350	89	2260	2290	150	3810	3840			
53	1350	1380	90	2286	2316	150	3810	3840			
54	1375	1405	91	2310	2340	158	4000	4030			
55	1400	1430	92	2337	2367	160	4064	4094			
56	1422	1452	93	2360	2390	162	4115	4145			

Alle Abmessungen sind Nennwerte

 : Verfügbare Größe für flankenoffenen Zahnriemen AX

B(17), BX														
Riemennr.	Innenlänge Li (mm)	Bezugslänge Ld (mm)	Riemennr.	Innenlänge Li (mm)	Bezugslänge Ld (mm)	Riemennr.	Innenlänge Li (mm)	Bezugslänge Ld (mm)	Riemennr.	Innenlänge Li (mm)	Bezugslänge Ld (mm)	Riemennr.	Innenlänge Li (mm)	Bezugslänge Ld (mm)
20	510	553	55	1400	1443	92	2337	2380	138	3500	3543	225	5700	5743
21	535	578	56	1425	1468	93	2360	2403	140	3550	3593	228	5800	5843
22	560	603	57	1450	1493	94	2388	2431	142	3600	3643	230	5850	5893
23	585	628	58	1475	1518	95	2413	2456	144	3658	3701	232	5893	5936
24	615	658	59	1500	1543	96	2438	2481	145	3675	3718	236	6000	6043
25	630	673	60	1525	1568	97	2465	2508	146	3700	3743	238	6045	6088
26	660	703	61	1550	1593	98	2500	2543	148	3750	3793	240	6096	6139
27	686	729	62	1575	1618	99	2515	2558	150	3810	3853	245	6225	6268
28	710	753	63	1600	1643	100	2540	2583	152	3861	3904	248	6300	6343
29	735	778	64	1625	1668	101	2565	2608	154	3912	3955	250	6350	6393
30	762	805	65	1650	1693	102	2600	2643	155	3937	3980	255	6475	6518
30	762	805	67	1700	1743	104	2650	2693	156	3950	3993	260	6600	6643
31	785	828	68	1725	1768	105	2667	2710	160	4065	4108	268	6800	6843
32	813	856	69	1750	1793	106	2700	2743	162	4115	4158	270	6850	6893
33	838	881	70	1775	1818	107	2718	2761	164	4165	4208	276	7000	7043
34	865	908	71	1800	1843	108	2750	2793	165	4200	4243	280	7100	7143
35	889	932	72	1825	1868	110	2800	2843	166	4215	4258	290	7360	7403
36	915	958	73	1850	1893	112	2845	2888	169	4300	4343	300	7620	7663
37	940	983	74	1880	1923	113	2870	2913	170	4318	4361	310	7875	7918
38	965	1008	75	1900	1943	114	2900	2943	173	4394	4437	320	8125	8168
39	991	1034	76	1930	1973	115	2921	2964	175	4450	4493	330	8375	8418
40	1016	1059	77	1950	1993	116	2950	2993	177	4500	4543	340	8640	8683
41	1040	1083	78	1981	2024	117	2972	3015	180	4572	4615	350	8900	8943
42	1060	1103	79	2000	2043	118	3000	3043	185	4700	4743	360	9150	9193
43	1090	1133	80	2032	2075	120	3048	3091	188	4775	4818	370	9400	9443
44	1120	1163	81	2060	2103	122	3099	3142	190	4826	4869	380	9650	9693
45	1150	1193	82	2083	2126	124	3150	3193	192	4875	4918	390	9900	9943
46	1175	1218	83	2100	2143	125	3175	3218	195	4953	4996	400	10160	10203
47	1200	1243	84	2134	2177	126	3200	3243	197	5000	5043			
48	1215	1258	85	2160	2203	128	3250	3293	200	5080	5123			
49	1250	1293	86	2200	2243	130	3300	3343	204	5182	5225			
50	1275	1318	87	2210	2253	132	3350	3393	205	5200	5243	Produktionsbereich von 20° bis 660°		
51	1300	1343	88	2240	2283	133	3375	3418	210	5334	5377			
52	1320	1363	89	2260	2303	134	3400	3443	215	5450	5493			
53	1350	1393	90	2286	2329	135	3425	3468	218	5540	5583			
54	1372	1415	91	2300	2343	136	3450	3493	220	5600	5643			

Alle Abmessungen sind Nennwerte

 : Verfügbare Größe für flankenoffenen Zahnriemen BX

Klassischer V-Riemen für DIN 2215/ISO4184

C(22), CX														
Riemennr.	Innenlänge Li (mm)	Bezugslänge Ld (mm)	Riemennr.	Innenlänge Li (mm)	Bezugslänge Ld (mm)	Riemennr.	Innenlänge Li (mm)	Bezugslänge Ld (mm)	Riemennr.	Innenlänge Li (mm)	Bezugslänge Ld (mm)	Riemennr.	Innenlänge Li (mm)	Bezugslänge Ld (mm)
30	762	814	67	1700	1752	104	2642	2694	162	4115	4167	270	6858	6910
31	787	839	68	1725	1777	105	2667	2719	164	4166	4218	275	6985	7037
32	813	865	69	1750	1802	106	2692	2744	168	4267	4319	280	7100	7152
33	838	890	70	1775	1827	107	2718	2770	170	4318	4370	290	7366	7418
34	864	916	71	1800	1852	108	2750	2802	173	4390	4442	300	7600	7652
35	889	941	72	1829	1881	110	2800	2852	175	4445	4497	320	8130	8182
36	914	966	73	1854	1906	111	2819	2871	177	4500	4552	330	8380	8432
37	940	992	74	1880	1932	112	2845	2897	180	4572	4624	340	8636	8688
38	950	1002	75	1900	1952	113	2870	2922	183	4648	4700	350	8900	8952
39	975	1027	76	1930	1982	114	2896	2948	185	4700	4752	360	9144	9196
40	1000	1052	77	1956	2008	115	2921	2973	187	4750	4802	370	9400	9452
41	1030	1082	78	1981	2033	116	2950	3002	190	4825	4877	380	9650	9702
42	1075	1127	79	2000	2052	118	3000	3052	195	4950	5002	400	10160	10212
43	1090	1142	80	2032	2084	120	3050	3102	197	5000	5052	415	10540	10592
44	1120	1172	81	2060	2112	122	3100	3152	200	5080	5132	434	11000	11052
45	1150	1202	82	2083	2135	123	3125	3177	202	5131	5183	473	12000	12052
46	1175	1227	83	2108	2160	124	3150	3202	204	5182	5234	492	12500	12552
47	1200	1252	84	2135	2187	125	3175	3227	205	5207	5259	512	13000	13052
48	1220	1272	85	2159	2211	126	3200	3252	210	5334	5386	550	14000	14052
49	1250	1302	86	2184	2236	128	3250	3302	215	5461	5513	590	15000	15052
50	1270	1322	87	2210	2262	129	3270	3322	220	5600	5652			
51	1295	1347	88	2240	2292	130	3300	3352	222	5639	5691			
52	1320	1372	89	2261	2313	132	3350	3402	224	5690	5742			
53	1350	1402	90	2286	2338	134	3400	3452	225	5715	5767			
54	1375	1427	91	2311	2363	136	3450	3502	228	5791	5843			
55	1400	1452	92	2337	2389	138	3500	3552	230	5842	5894			
56	1425	1477	93	2360	2412	140	3550	3602	235	5970	6022			
57	1450	1502	94	2388	2440	142	3600	3652	238	6045	6097			
58	1475	1527	95	2413	2465	144	3658	3710	240	6096	6148			
59	1500	1552	96	2438	2490	146	3700	3752	246	6250	6302			
60	1525	1577	97	2465	2517	148	3750	3802	248	6300	6352			
61	1550	1602	98	2500	2552	150	3810	3862	250	6350	6402			
62	1575	1627	99	2525	2577	152	3861	3913	256	6500	6552			
63	1600	1652	100	2540	2592	154	3912	3964	258	6553	6605			
64	1625	1677	101	2560	2612	155	3937	3989	260	6600	6652			
65	1650	1702	102	2591	2643	158	4000	4052	264	6700	6752			
66	1675	1727	103	2616	2668	160	4064	4116	268	6800	6852			

Alle Abmessungen sind Nennwerte

☐ : Verfügbare Größe für flankenoffenen Zahnriemen CX

Produktionsbereich von 30° bis 660°

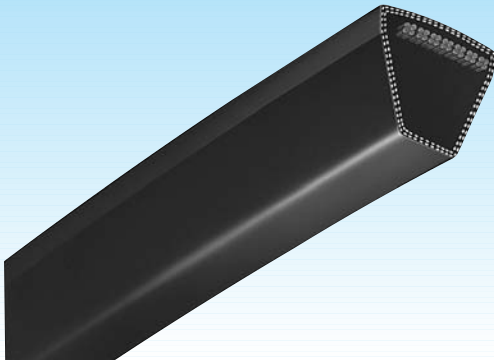
Klassischer V-Riemen für DIN 2215/ISO4184

D(32)								
Riemennr.	Innenlänge Li (mm)	Bezugslänge Ld (mm)	Riemennr.	Innenlänge Li (mm)	Bezugslänge Ld (mm)	Riemennr.	Innenlänge Li (mm)	Bezugslänge Ld (mm)
100	2540	2615	168	4267	4342	265	6725	6800
103	2616	2691	170	4320	4395	268	6800	6875
104	2650	2725	172	4370	4445	270	6850	6925
105	2675	2750	173	4390	4465	275	6985	7060
108	2750	2825	174	4420	4495	280	7100	7175
110	2800	2875	175	4450	4525	285	7250	7325
112	2850	2925	176	4470	4545	290	7375	7450
115	2925	3000	178	4525	4600	295	7500	7575
118	3000	3075	180	4570	4645	300	7620	7695
120	3048	3123	182	4620	4695	310	7875	7950
122	3100	3175	184	4675	4750	330	8380	8455
124	3150	3225	185	4700	4775	350	8900	8975
126	3200	3275	186	4725	4800	370	9400	9475
128	3250	3325	188	4775	4850	390	9900	9975
130	3300	3375	190	4825	4900	400	10160	10235
132	3350	3425	192	4875	4950	420	10670	10745
134	3400	3475	194	4925	5000	420	10670	10745
135	3425	3500	195	4950	5025	450	11430	11505
136	3450	3525	198	5025	5100	470	11950	12025
138	3500	3575	200	5080	5155	500	12700	12775
140	3550	3625	205	5200	5275	540	13720	13795
142	3600	3675	210	5330	5405	550	14000	14075
144	3658	3733	215	5450	5525	600	15240	15315
146	3700	3775	217	5500	5575	630	16000	16075
148	3750	3825	220	5600	5675	660	16760	16835
150	3810	3885	225	5715	5790			
152	3860	3935	228	5790	5865			
154	3900	3975	230	5850	5925			
155	3925	4000	235	5970	6045			
156	3950	4025	236	6000	6075			
158	4000	4075	238	6045	6120	Produktionsbereich von 79" bis 660"		
160	4060	4135	240	6096	6171			
162	4115	4190	245	6225	6300			
164	4165	4240	248	6300	6375			
165	4200	4275	250	6350	6425			
166	4225	4300	255	6475	6550			
167	4250	4325	260	6600	6675			

Alle Abmessungen sind Nennwerte

E(40)					
Riemennr.	Innenlänge Li (mm)	Bezugslänge Ld (mm)	Riemennr.	Innenlänge Li (mm)	Bezugslänge Ld (mm)
144	3650	3732	365	9275	9357
180	4575	4657	370	9400	9482
185	4700	4782	375	9525	9607
190	4825	4907	380	9650	9732
195	4950	5032	385	9775	9857
200	5080	5162	390	9900	9982
205	5200	5282	395	10025	10107
210	5300	5382	400	10160	10242
220	5600	5682	405	10300	10382
225	5715	5797	410	10400	10482
230	5850	5932	415	10550	10632
235	5970	6052	420	10670	10752
240	6100	6182	425	10800	10882
245	6225	6307	430	10925	11007
250	6350	6432	435	11050	11132
255	6475	6557	440	11200	11282
260	6600	6682	445	11300	11382
265	6730	6812	450	11430	11512
270	6850	6932	455	11550	11632
275	6985	7067	460	11700	11782
280	7100	7182	465	11800	11882
285	7250	7332	470	11950	12032
290	7375	7457	475	12050	12132
295	7500	7582	480	12190	12272
300	7620	7702	485	12325	12407
305	7750	7832	490	12500	12582
310	7875	7957	495	12575	12657
315	8000	8082	500	12700	12782
320	8125	8207	540	13720	13802
325	8250	8332	600	15240	15322
330	8380	8462	660	16760	16842
335	8500	8582			
340	8650	8732			
345	8750	8832			
350	8900	8982			
355	9000	9082			
360	9150	9232			

Alle Abmessungen sind Nennwerte



MAXSTAR WEDGE Keilriemen

Mit seiner einzigartigen schmalen Form ist dieser Keilriemen zu besonders hoher Kraftübertragung fähig.

- Energie sparende und kompakt entworfene Anwendungen
- Erlaubt eine maximale Betriebsgeschwindigkeit von 40 m/sec.
- Ausgezeichnete Hitzebeständigkeit und antistatische Eigenschaften
- Unser "einstellfreies" System für die Verwendung mehrerer Riemen kann sehr effektiv Größenunterschiede zwischen den einzelnen Riemen reduzieren.
- Wir haben Hülsentypen zur leichten Installation auf den Keilriemenscheiben standardisiert.

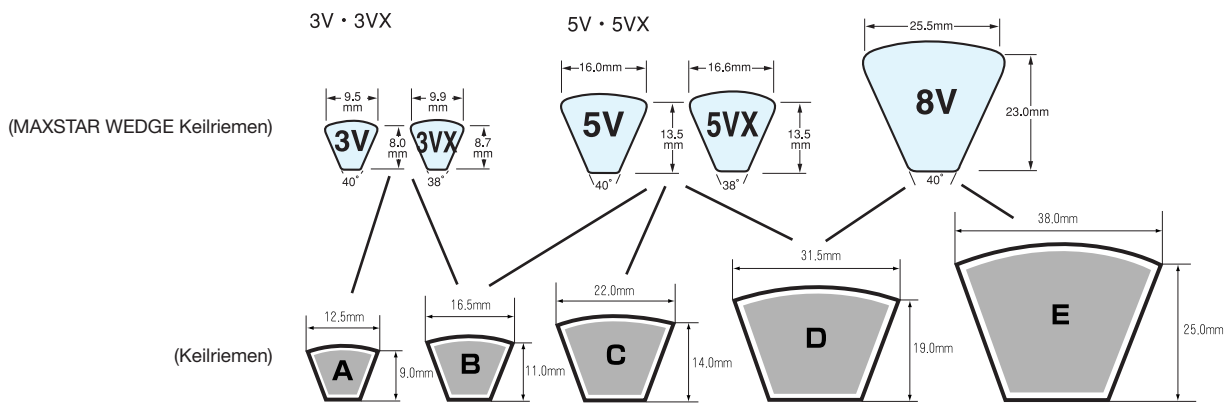
Riemen Produktcode

5V – 2000

Riemenart

Riemencode (Zoll x10) = effektiver Riemenumfang der Riemen 200 Zoll (5080 mm)

Vergleich mit Standard Keilriemen



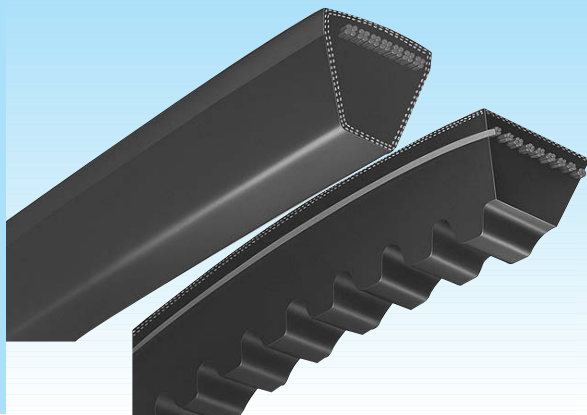
(Hinweis) Die oben angegebenen Querschnittsgrößen sind Nennwerte.

Standard Riemengrößen

3V · 3VX			5V · 5VX			8V		
Riemencode	Effektiver Riemenumfang (mm)	Riemenabstand Umfang (mm)	Riemencode	Effektiver Riemenumfang (mm)	Riemenabstand Umfang (mm)	Riemencode	Effektiver Riemenumfang (mm)	Riemenabstand Umfang (mm)
3V 250	635	631	5V 500	1270	1262	8V 1000	2540	2524
3V 265	673	669	5V 530	1346	1338	8V 1060	2692	2676
3V 280	711	707	5V 560	1422	1414	8V 1120	2845	2829
3V 300	762	758	5V 600	1524	1516	8V 1180	2997	2981
3V 315	800	796	5V 630	1600	1592	8V 1250	3175	3159
3V 335	851	847	5V 670	1702	1694	8V 1320	3353	3337
3V 355	902	898	5V 710	1803	1795	8V 1400	3556	3540
3V 375	953	949	5V 750	1905	1897	8V 1500	3810	3794
3V 400	1016	1012	5V 800	2032	2024	8V 1600	4064	4048
3V 425	1080	1076	5V 850	2159	2151	8V 1700	4318	4302
3V 450	1143	1139	5V 900	2286	2278	8V 1800	4572	4556
3V 475	1207	1203	5V 950	2413	2405	8V 1900	4826	4810
3V 500	1270	1266	5V 1000	2540	2532	8V 2000	5080	5064
3V 530	1346	1342	5V 1060	2692	2684	8V 2120	5385	5369
3V 560	1422	1418	5V 1120	2845	2837	8V 2250	5690	5674
3V 600	1524	1520	5V 1180	2997	2989	8V 2360	5994	5978
3V 630	1600	1596	5V 1250	3175	3167	8V 2500	6350	6334
3V 670	1702	1698	5V 1320	3353	3345	8V 2650	6731	6715
3V 710	1803	1799	5V 1400	3556	3548	8V 2800	7112	7096
3V 750	1905	1901	5V 1500	3810	3802	8V 3000	7620	7604
3V 800	2032	2028	5V 1600	4064	4056	8V 3150	8001	7985
3V 850	2159	2155	5V 1700	4318	4310	8V 3350	8509	8493
3V 900	2286	2282	5V 1800	4572	4564	8V 3550	9017	9001
3V 950	2413	2409	5V 1900	4826	4818	8V 3750	9525	9509
3V 1000	2540	2536	5V 2000	5080	5072	8V 4000	10160	10144
3V 1060	2692	2688	5V 2120	5385	5377	8V 4250	10795	10779
3V 1120	2845	2841	5V 2240	5690	5682	8V 4500	11430	11414
3V 1180	2997	2993	5V 2360	5994	5986	8V 4750	12065	12049
3V 1250	3175	3171	5V 2500	6350	6342	8V 5000	12700	12684
3V 1320	3353	3349	5V 2650	6731	6723	8V 5600	14224	14208
3V 1400	3556	3552	5V 2800	7112	7104	8V 6000	15240	15224
			5V 3000	7620	7612			
			5V 3150	8001	7993			
			5V 3350	8509	8501			
			5V 3550	9017	9009			

● kennzeichnet die Lieferbarkeit von Multi-Typ MAXSTAR WEDGE Riemen. Standardzahl der Rippen beträgt für alle Typen 2, 3, 4, 5 (3V, 5V, 8V). Wir stellen ausschließlich Standardgrößen her.

□ : Der graue Bereich kennzeichnet die entsprechenden Größen für die gezahnten Schnittkantentypen des "MAXSTAR WEDGE SUPREME" der Modelle 3VX und 5VX. Diese Posten werden nicht am Lager geführt.



MAXSTAR WEDGE V-Riemen für RMA/MPTA

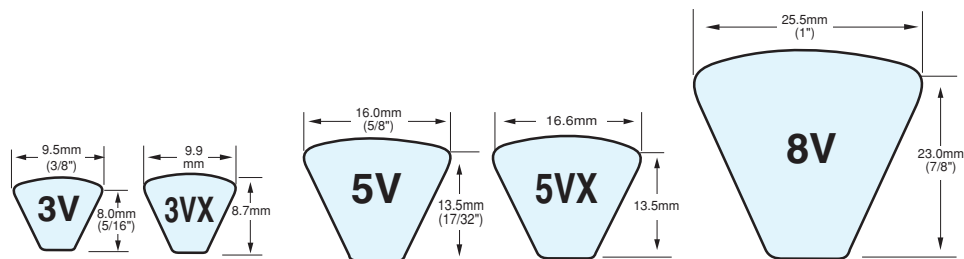
Einzigtiger schmaler V-Riemen mit hoher Kraftübertragung
Energiesparend / kompaktes Design
geeignet für hohe Geschwindigkeiten von bis zu 40 m / Sekunde

Riemen Produktcode

5V—2500

Typ — Riemennr=Effektive Außenlänge (Zoll x 10)

Abmessungen im Querschnitt



Standard-Riemengrößen

3V - 3VX				5V - 5VX				8V		
Riemennr.	Effektive Außenlänge La (mm)	3V	3VX	Riemennr.	Effektive Außenlänge La (mm)	5V	5VX	Riemennr.	Effektive Außenlänge La (mm)	8V
250	635	○	○	500	1270	○	○	1000	2540	○
265	673	○	○	530	1346	○	○	1060	2692	○
280	711	○	○	560	1422	○	○	1120	2845	○
300	762	○	○	600	1524	○	○	1180	2997	○
315	800	○	○	630	1600	○	○	1250	3175	○
335	851	○	○	670	1702	○	○	1320	3353	○
355	902	○	○	710	1803	○	○	1400	3556	○
375	953	○	○	750	1905	○	○	1500	3810	○
400	1016	○	○	800	2032	○	○	1600	4064	○
425	1080	○	○	850	2159	○	○	1700	4318	○
450	1143	○	○	900	2286	○	○	1800	4572	○
475	1207	○	○	950	2413	○	○	1900	4826	○
500	1270	○	○	1000	2540	○	○	2000	5080	○
530	1346	○	○	1060	2692	○	○	2120	5385	○
560	1422	○	○	1120	2845	○	○	2240	5690	○
600	1524	○	○	1180	2997	○	○	2360	5994	○
630	1600	○	○	1250	3175	○	○	2500	6350	○
670	1702	○	○	1320	3353	○	○	2650	6731	○
710	1803	○	○	1400	3556	○	○	2800	7112	○
750	1905	○	○	1500	3810	○	○	3000	7620	○
800	2032	○	○	1600	4064	○	○	3150	8001	○
850	2159	○	○	1700	4318	○	○	3350	8509	○
900	2286	○	○	1800	4572	○	○	3550	9017	○
950	2413	○	○	1900	4826	○	○	3750	9525	○
1000	2540	○	○	2000	5080	○	○	4000	10160	○
1060	2692	○	○	2120	5385	○	○	4250	10795	○
1120	2845	○	○	2240	5690	○	○	4500	11430	○
1180	2997	○	○	2360	5994	○	○	4750	12065	○
1250	3175	○	○	2500	6350	○	○	5000	12700	○
1320	3353	○	○	2650	6731	○	○	5600	14224	○
1400	3556	○	○	2800	7112	○	○	6000	15240	○
				3000	7620	○				
				3150	8001	○				
				3350	8509	○				
				3550	9017	○				

Alle Abmessungen sind Nennwerte

Schmaler V-Riemen für DIN7753/ISO4184

Energiesparend / kompaktes Design
Reduziert Wartungskosten

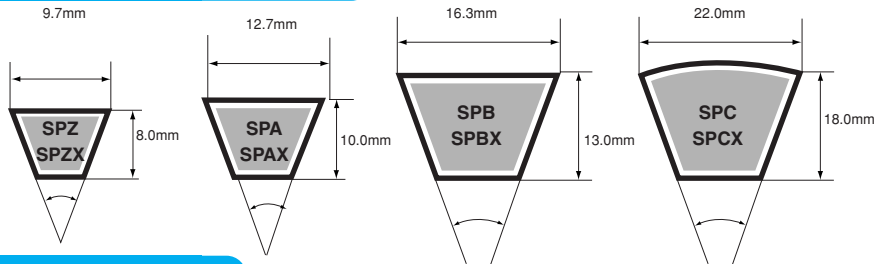
Riemen Produktcode

SPZ – 1000

Typ ————— Riemencode (mm)

* Der Riemencode zeigt die effektive Länge (mm) an

Abmessungen im Querschnitt



Standard-Riemengrößen

SPX (SPZX)			
Teilungsläge Lw (mm)	Teilungsläge Lw (mm)	Teilungsläge Lw (mm)	Teilungsläge Lw (mm)
487	1112	1937	3450
512	1120	1987	3550
562	1137	2000	3660
587	1140	2030	3750
612	1162	2037	4000
630	1180	2050	4500
637	1187	2060	
650	1200	2082	
655	1202	2087	
662	1212	2120	
665	1222	2137	
670	1237	2150	
687	1250	2160	
690	1262	2187	
710	1270	2200	
722	1282	2240	
737	1287	2262	
750	1300	2280	
760	1312	2287	
762	1320	2300	
772	1337	2337	
787	1340	2360	
800	1347	2387	
812	1362	2400	
825	1387	2410	
835	1400	2437	
837	1412	2450	
850	1420	2487	
862	1437	2500	
875	1462	2540	
885	1487	2580	
887	1500	2600	
900	1512	2637	
912	1520	2650	
925	1537	2670	
937	1560	2687	
940	1562	2690	
950	1587	2700	
962	1600	2712	
987	1612	2720	
1000	1637	2737	
1005	1662	2760	
1010	1687	2800	
1012	1700	2840	
1024	1737	2900	
1037	1762	3000	
1047	1787	3050	
1060	1800	3070	
1077	1812	3150	
1080	1837	3170	
1087	1862	3200	
1100	1887	3250	
1110	1900	3350	

SPA (SPAX)		
Teilungsläge Lw (mm)	Teilungsläge Lw (mm)	Teilungsläge Lw (mm)
732	1407	2360
735	1410	2373
742	1425	2382
757	1432	2407
760	1457	2410
782	1482	2432
800	1485	2482
807	1500	2500
832	1507	2532
850	1532	2550
857	1557	2568
860	1582	2582
882	1600	2600
885	1607	2607
900	1632	2632
907	1657	2650
932	1682	2682
950	1700	2732
957	1707	2773
967	1732	2782
982	1757	2800
1000	1782	2832
1007	1785	2847
1032	1800	2850
1057	1807	2882
1060	1832	2900
1082	1837	2932
1090	1857	2962
1107	1882	2982
1120	1900	3000
1132	1907	3032
1157	1932	3082
1180	1957	3132
1182	1982	3150
1200	2000	3182
1207	2032	3282
1210	2057	3350
1232	2082	3382
1235	2100	3482
1250	2120	3500
1257	2132	3550
1272	2157	3650
1282	2182	3750
1295	2200	3870
1300	2207	4000
1307	2232	4120
1320	2240	4250
1332	2260	4300
1357	2282	4500
1367	2300	4600
1382	2307	4700
1385	2330	4865
1400	2332	5000

SPB (SPBX)		
Teilungsläge Lw (mm)	Teilungsläge Lw (mm)	Teilungsläge Lw (mm)
1250	2680	4870
1260	2700	5000
1320	2720	5070
1340	2750	5300
1400	2800	5380
1410	2820	5500
1500	2840	5600
1510	2900	5680
1590	2990	5800
1600	3000	5990
1690	3070	6000
1700	3150	6300
1750	3170	6340
1800	3175	6700
1850	3200	6720
1900	3238	
1950	3250	
2000	3280	
2020	3328	
2030	3340	
2060	3350	
2120	3400	
2131	3412	
2137	3425	
2150	3450	
2180	3500	
2200	3550	
2240	3650	
2264	3675	
2280	3700	
2300	3750	
2310	3770	
2320	3800	
2330	3850	
2360	3870	
2390	3875	
2391	4000	
2410	4060	
2425	4100	
2430	4120	
2450	4250	
2473	4260	
2500	4296	
2518	4310	
2522	4318	
2530	4370	
2550	4500	
2575	4560	
2580	4600	
2600	4620	
2640	4720	bis zu
2650	4750	10000
2670	4820	

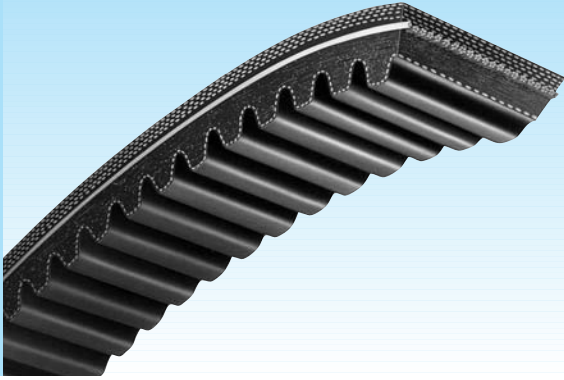
SPC (SPCX)	
Teilungsläge Lw (mm)	Teilungsläge Lw (mm)
2000	4380
2120	4400
2240	4420
2280	4445
2335	4450
2360	4500
2400	4530
2413	4650
2425	4720
2500	4750
2550	4850
2580	4900
2600	4970
2650	5000
2700	5030
2720	5070
2750	5200
2770	5300
2800	5330
2840	5400
2900	5500
2950	5600
3000	5700
3050	6000
3100	6200
3150	6300
3200	6480
3220	6500
3320	6700
3350	
3375	
3420	
3430	
3450	
3500	
3520	
3550	
3600	
3620	
3670	
3700	
3750	
3770	
3800	
3810	
3970	
4000	
4050	
4100	
4200	
4250	bis zu
4300	12500
4350	

Alle Abmessungen sind Nennwerte.

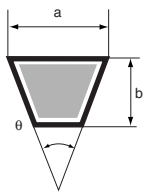
☐ : Verfügbare Größe für flankenoffene Zahnriemen SPZX, SPAX, SPBX, SPCX

SUPER VS® Riemen (Riemen mit variabler Geschwindigkeit)

Geschwindigkeitsänderungen sind präzise, gleitend und leise von langsam bis schnell einstellbar. Hohe Präzision und Übertragungseffizienz und ausgezeichnete Belastbarkeit. Praktisch keine Dehnung. Ausgezeichnete Hitze-, Öl- und Querdruckbeständigkeit. Speziell ausgelegt für Hochleistungs-Antriebssysteme mit hoher Präzisionsanforderung.



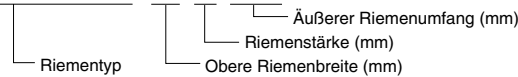
Riemenquerschnitt



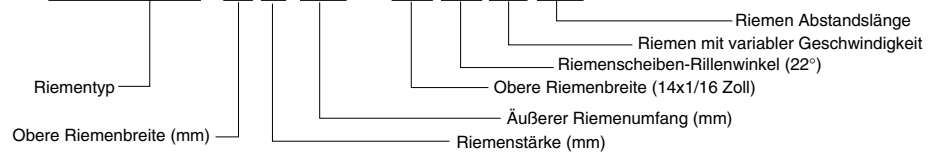
a(mm)	b(mm)	θ(mm)
30	10	22
37	12	22
12	5	22
16	6	22
22	8	22
10	5	22
12	6	22
16	8	22
20	10	22
20	12	22

Größencode

SUPER VS 16-8-700



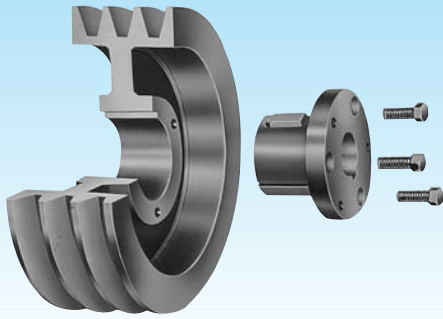
ISO-Zeichen RMA-Zeichen SUPER VS 22-8-700 = 14 22 V 270



Standard-Riemengrößen

ISO-Zeichen	RMA-Zeichen	ISO-Zeichen	RMA-Zeichen	ISO-Zeichen	RMA-Zeichen	ISO-Zeichen*1	ISO-Zeichen*2	ISO-Zeichen*3
30-10-668		37-12-855	2322V329	22-8-615	1422V235	10-5-450	16-8-600	20-10-1600
30-10-723	1922V277	37-12-945	2322V364	22-8-625	1422V240	10-5-475	16-8-625	20-10-1650
30-10-733	1922V282	37-12-995	2322V384	22-8-648	1422V250	10-5-500	16-8-650	20-10-1700
30-10-773	1922V298	37-12-1030	2322V396	22-8-700	1422V270	10-5-525	16-8-675	20-10-1750
30-10-783	1922V302	37-12-1090	2322V421	22-8-755	1422V290	10-5-550	16-8-700	20-10-1800
30-10-813	1922V313	37-12-1120	2322V434	22-8-780	1422V300	10-5-575	16-8-725	20-10-1850
30-10-813	1922V314	37-12-1140	2322V441	22-8-855	1422V330	10-5-600	16-8-750	20-10-1900
30-10-838	1922V321	37-12-1190	2322V461	22-8-880	1422V340	10-5-625	16-8-775	20-10-1950
30-10-863	1922V332	37-12-1240	2322V481	22-8-930	1422V360	10-5-650	16-8-800	20-10-2000
30-10-878	1922V338	37-12-1255	2322V486	22-8-1030	1422V400	10-5-675	16-8-825	20-12-750
30-10-943	1922V363	37-12-1345	2322V521	22-8-1085	1422V420	10-5-700	16-8-850	20-12-800
30-10-988	1922V381	37-12-1395	2322V541	22-8-1135	1422V440	10-5-725	16-8-875	20-12-850
30-10-998	1922V386	37-12-1545	2322V601	22-8-1185	1422V460	10-5-750	16-8-900	20-12-900
30-10-1043	1922V403	37-12-1595	2322V621	22-8-1200	1422V466	12-6-500	16-8-925	20-12-950
30-10-1078	1922V417	37-12-1700	2322V661	22-8-1210	1422V470	12-6-525	16-8-950	20-12-1000
30-10-1098	1922V426	37-12-1750	2322V681	22-8-1235	1422V480	12-6-550	16-8-975	20-12-1050
30-10-1143	1922V443	37-12-1800	2322V701	22-8-1390	1422V540	12-6-575	16-8-1000	20-12-1100
30-10-1173	1922V454	37-12-1850	2322V721	22-8-1540	1422V600	12-6-600	20-10-750	20-12-1150
30-10-1188	1922V460	37-12-2055	2322V801	22-8-1690	1422V660	12-6-625	20-10-800	20-12-1200
30-10-1248	1922V484	37-12-2120	2322V826	22-8-1845	1422V720	12-6-650	20-10-850	20-12-1250
30-10-1353	1922V526	37-12-2170	2322V846	22-8-1995	1422V780	12-6-675	20-10-900	20-12-1300
30-10-1398	1922V544	37-12-2270	2322V886			12-6-700	20-10-950	20-12-1350
30-10-1553	1922V604	37-12-2360	2322V921			12-6-725	20-10-1000	20-12-1400
30-10-1618	1922V630	12-5-451	7.522V173			12-6-750	20-10-1050	20-12-1450
30-10-1663	1922V646	12-5-501	7.522V193			12-6-775	20-10-1100	20-12-1500
30-10-1708	1922V666	12-5-551	7.522V212			12-6-800	20-10-1150	20-12-1550
30-10-1758	1922V686	12-5-571	7.522V220			12-6-825	20-10-1200	20-12-1600
30-10-1813	1922V706	16-6-513	1022V196			12-6-850	20-10-1250	20-12-1650
30-10-1848	1922V721	16-6-548	1022V210			12-6-875	20-10-1300	20-12-1700
30-10-1863	1922V726	16-6-573	1022V220			12-6-900	20-10-1350	20-12-1750
30-10-1928	1922V751	16-6-578	1022V223			12-6-925	20-10-1400	20-12-1800
30-10-1938	1922V756	16-6-628	1022V247			12-6-950	20-10-1450	20-12-1850
30-10-2068	1922V806					12-6-975	20-10-1500	20-12-1900
30-10-2168	1922V846					12-6-1000	20-10-1550	20-12-1950
								20-12-2000

Hinweis 1) *1, *2, *3 sind lediglich ISO-Zeichen
Hinweis 2) Für Sondergrößen wenden Sie sich bitte an uns.



MAXSTAR WEDGE Hülsenriemenscheibe

Für alle Hülsenriemenscheiben verwenden wir das "Hülsensystem", um diese mit einem einzigen Schraubenschlüssel einfach auf der Achse zu installieren und wieder zu entfernen.

- Lange Lebensdauer der Achse, da die Achse und die Achslöcher nicht beschädigt werden.
- Zusätzliche Bearbeitungen der Achslöcher sind nicht erforderlich
- Einfache Zentrierung und reibungslose Positionsänderungen rotierender Teile wie der Riemenscheiben
- Ermöglicht eine Gewichtsreduktion, da Riemenscheiben mit geringer Nabenbreite verwendet werden können.

Hülsenriemenscheiben Produktcode

450-5V-3-R1

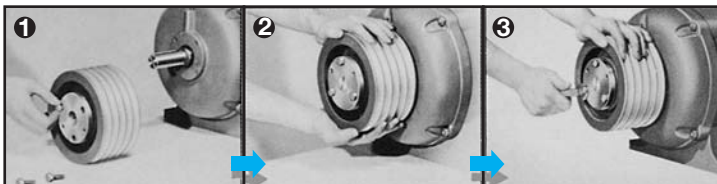
Riemenscheibendurchmesser Riemenart Zahl der Nuten Hülsenart

Anwendungstabelle der MB Hülsen auf MAXSTAR WEDGE Riemenscheiben

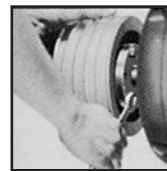
Standard Riemenscheibendurchmesser / Durchmessercode (mm)	3V						Standard Riemenscheibendurchmesser / Durchmessercode (mm)	5V								Standard Riemenscheibendurchmesser / Durchmessercode (mm)	8V			
	Zahl der Nuten							Zahl der Nuten									Zahl der Nuten			
	1	2	3	4	5	6	2	3	4	5	6	8	10	4	6	8	10			
67							150							300	*	*				
71			G				160							315				*		
75							170		Q1					335				*		
80							180				Q2	*		355				*		
85							190					*		375	S1		U1	*		
90		H					200						*	400				*		
95							212						*	425				*		
100							224					R2	*	450				*		
112							236					S1	*	475				*		
125		P1					250		R1			S1	*	500	U0			*		
140							265							560				*		
150							280					S1	*	630				*		
160							300							710				*		
180	P1			Q1			315						*	800				*		
200							355						*	1000			W1	*		
250							400				S1		*	1250	*			*		
315							450						*	1600			*	*		
400	*	*					500						*			*	*			
500	*	*				R1	630						*							
630		*	*	*	*	*	800					U1	*							
							1000						*							
							1250		*	*	U0	*	*	*	*	*	*	*		

* Kennzeichnet nicht am Lager geführte Posten.

● Montage auf der Achse



- Die Hülse in der Riemenscheibe plazieren und die Bolzen von Hand lösen.
- Die Hülsenriemenscheibe auf der Achse montieren (sie sollte ungehindert passen).
- Die Montage wird abgeschlossen, indem die Befestigungsbolzen fest angezogen werden.



Die Hülsenriemenscheiben können selbst von der anderen Seite aus leicht montiert werden.

- Die Bolzen gleichmäßig anziehen.
- Beim Montieren und Entfernen der Riemenscheiben Schutzkleidung wie zum Beispiel Handschuhe tragen. Achten Sie außerdem vor der Durchführung irgendwelcher Arbeiten immer darauf, dass die Stromversorgung ausgeschaltet ist und die Maschine vollständig angehalten hat.

● Von der Achse abmontieren



- Die Befestigungsbolzen entfernen
- Um den Flansch zu entfernen, werden die Bolzen in die dafür vorgesehenen Spundlöcher geschraubt.
- Die Hülsenriemenscheibe von der Achse entfernen

● Anzugsdrehmoment für die Bolzen

Bolzendurchmesser	Hülsenart	Maximales Anzugsdrehmoment
M 6	G · H	9,8 N·m
M 8	P1	18,6 N·m
M10	Q1 · Q2 · R1 · R2	32,3 N·m
M12	S1	69,6 N·m
M16	U0 · U1	138,2 N·m
M20	W1	240,1 N·m

Zahl der erforderlichen Riemen und Riemenscheibenbreite

(Einheit: mm)

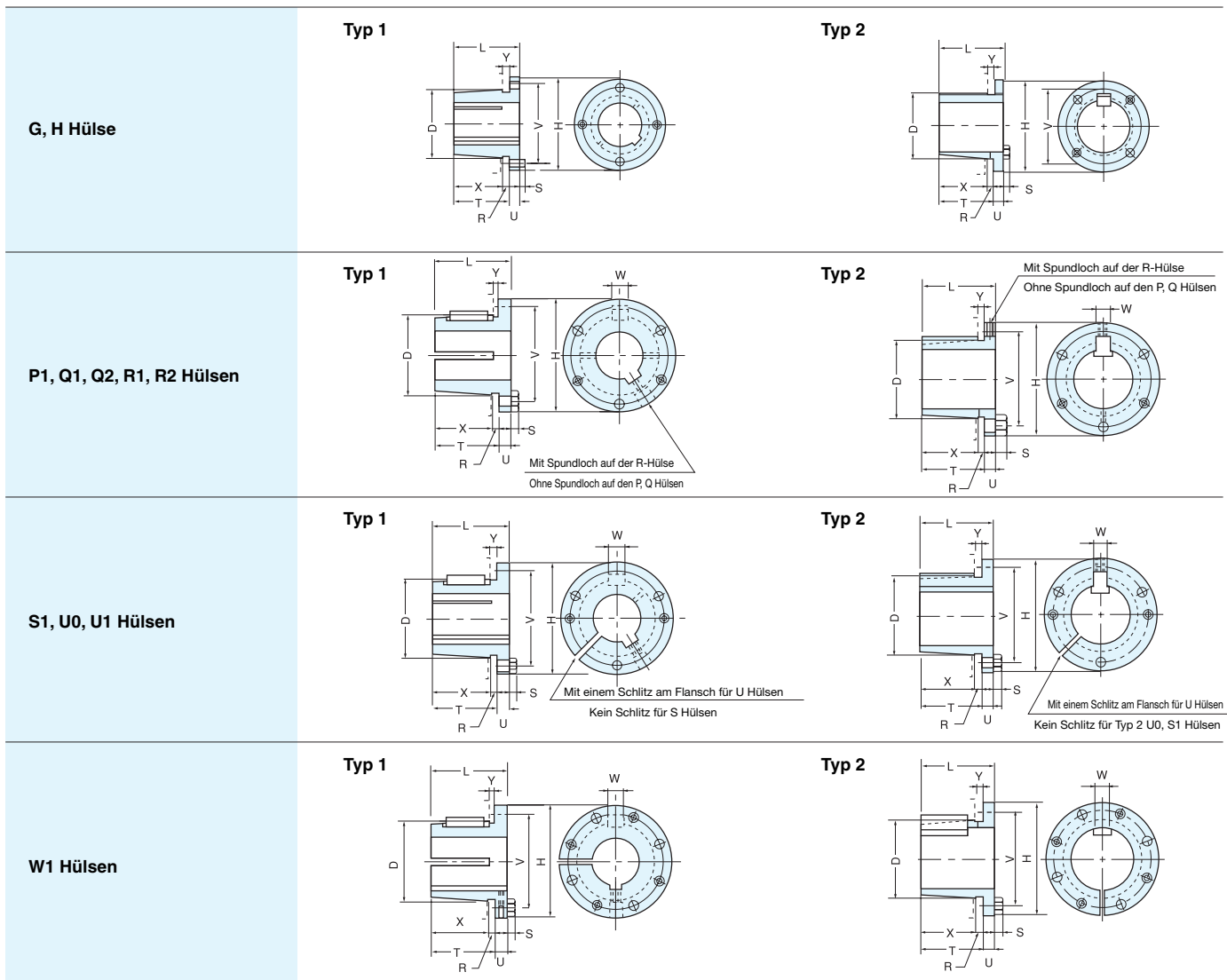
	1	2	3	4	5	6	7	8	9	10	11	12	13	14	15	16	17	18
3V	18	28	38	49	59	69	80	90	100	111	121	131	141	152	162	172	183	193
5V	26	43	61	78	96	113	131	148	166	183	201	218	236	253	271	288	306	323
8V	38	67	96	124	153	181	210	239	267	296	324	353	382	410	439	467	496	525

● Die Riemenscheibenbreite kann nach der Formel eX (Zahl der Riemen - 1) + 2f berechnet werden.

Übersichtstabelle der MB Hülsegrößen

(Einheit: mm)

Hülseart	Größen												Durchmesser der Achslöcher		Bolzen		Masse (Durchschnitt) kg
	L	U	T	D		H	V	W	X	Y	R	S	Typ 1	Typ 2	Nr.	Typ 2	
				Außendurchmesser	Innendurchmesser												
G	25.4	6.3	19.1	29.769	28.775	50.1	39.7	—	15.9	4.8	3.2	4	10 - 20	22 - 25	2	M 6×16	0.23
H	31.7	6.3	25.4	41.275	39.888	63.2	50.8	—	22.2	4.8	3.2	4	20 - 30	32 - 38	2	M 6×20	0.34
P1	49.2	10.3	38.9	49.213	47.132	76.2	61.9	10	33.3	5.6	5.6	5.5	20 - 35	38 - 42	3	M 8×25	0.57
Q1	63.5	13.5	50.0	73.025	70.250	104.8	85.7	12	44.4	5.6	5.6	7	20 - 50	55 - 65	3	M10×35	1.6
Q2	88.9	13.5	75.4	73.025	68.662	104.8	85.7	12	69.8	5.6	5.6	7	28 - 50	55 - 65	3	M10×35	2.0
R1	73.0	15.9	57.1	101.600	98.425	136.5	117.5	20	50.8	6.3	6.3	7	30 - 70	75 - 95	3	M10×40	3.4
R2	123.8	15.9	107.9	101.600	95.250	136.5	117.5	20	101.6	6.3	6.3	7	38 - 70	75 - 90	3	M10×40	5.0
S1	111.1	19.1	92.0	117.425	112.219	161.7	136.5	20	84.1	7.9	7.9	8	48 - 80	85 - 100	3	M12×50	6.1
U0	125.4	19.1	106.3	152.400	146.450	212.5	117.8	32	95.2	11.1	11.1	10	65 - 100	110 - 130	3	M16×65	12
U1	181.0	27.0	154.0	152.400	143.469	212.5	117.8	32	142.9	11.1	11.1	10	65 - 100	110 - 130	3	M16×65	18
W1	209.5	36.5	173.0	215.900	205.781	317.4	254.0	32	161.9	11.1	11.1	13	90 - 150	160 - 190	4	M20×80	47

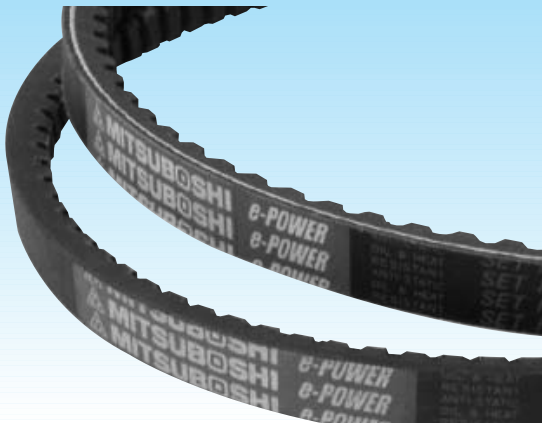


II Reibungskraftübertragungsriemen

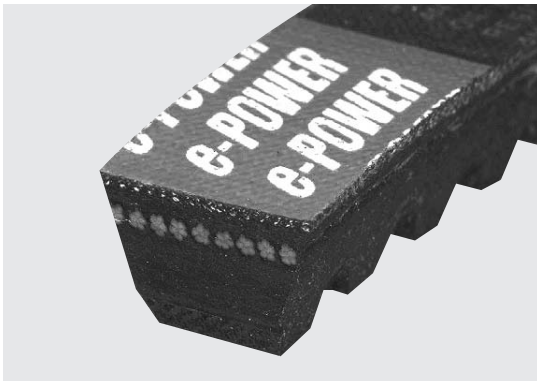
e-Power® Keilriemen

Dieser Typ weist im Vergleich zu den Standardkeilriemen eine erhöhte Flexibilität auf. Auf Grund dieser Flexibilität werden durch Biegebeanspruchungen hervorgerufene Energieverluste reduziert und machen den Riemen somit effizienter und energiesparender.

- Spart Strom
- Ist vergleichbar mit bestehenden Riemenscheibendesigns.
- Für Anwendungen mit kompaktem Design
- Zeichnet sich durch längere Lebensdauer aus.
- Je nach Verwendungszweck können Sie unter zwei Arten wählen.

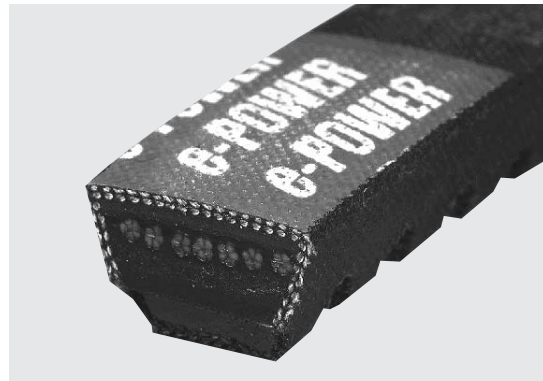


Gezahnter Schnittkantentyp



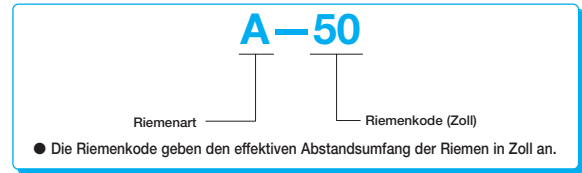
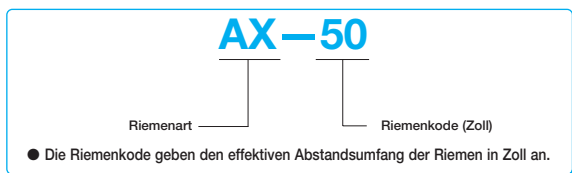
Um die Flexibilität zu erhöhen werden zusätzlich bei dem gezahnten Typ wellenförmige Dellen auf der Unterseite der Schnittkantenriemen angebracht.

Umwickelte, gekerbte Typen

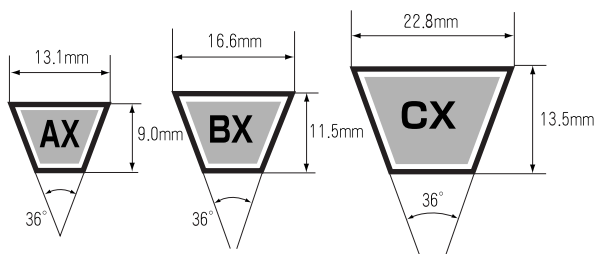


Für die gekerbten Typen werden quer über den Boden der umwickelten Keilriemen zusätzlich Kerben ausgebildet, um so die Flexibilität zu erhöhen.

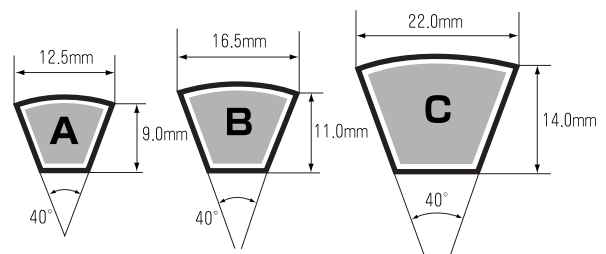
Riemen Produktcode



Querschnittsgrößen



(Hinweis) Die oben angegebenen Querschnittsgrößen sind Nennwerte.



(Hinweis) Die oben angegebenen Querschnittsgrößen sind Nennwerte.

Standard Riemenlängen

	Nennlängen
AX	20~180
BX	25~270
CX	40~270

	Nennlängen
A	30~200
B	30~200
C	45~200

II Reibungskraftübertragungsriemen

RIBSTAR G (Gummi V-gerippte Riemen)

Diese Riemen verbinden die Eigenschaften von Keilriemen für hohe Kraftübertragung und der Flexibilität von Flachriemen.

- Effizienter Betrieb bei hohen Geschwindigkeiten
- Auf Grund der verbesserten Flexibilität können diese Riemen auf Riemenscheiben mit kleinem Durchmesser verwendet werden.
- Ausgezeichnete Hitze- und Abriebbeständigkeit
- Für Anwendungen in kompakten Designs
- Geringe Riemenvibrationen

Riemen Produktcode

(Beispiel)

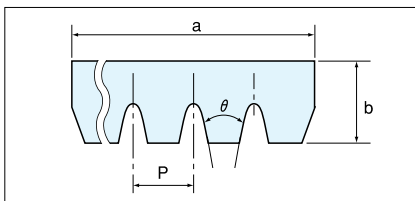
Für die PK Modelle wird nur das metrische System verwendet.

320 J 5 5 PK 1500

320: Riemenlänge (32") (effektiver Umfang in Zoll x10)
 J: Riemenart
 5: Zahl der Rippen
 5: Riemenart
 PK: Riemenart
 1500: Riemenlänge (mm)/ Effektiver Umfang der Riemen

* Effektiver Umfang: Lauflänge wenn der Riemen über den effektiven Umfang läuft.

Diagramme der RIBSTAR Riemenquerschnitte



(Einheit: mm)

Riemenart Zeichen	J	PK	L
a	2.34×N	3.56×N	4.70×N
b	3.80	5.00	7.50
P	2.34	3.56	4.70
θ (°)	40	40	40

* N: Zahl der Rippen

Tabelle der Standard Riemengrößen der RIBSTAR Riemen für allgemeinen Gebrauch

J		PK		L	
Größenkode	Effektiver Umfang (mm)	Größenkode	Effektiver Umfang (mm)	Größenkode	Effektiver Umfang (mm)
180 J	457	PK 600	600	345 L	876
190 J	483	PK 615	615	350 L	889
200 J	508	PK 630	630	355 L	902
210 J	533	PK 650	650	360 L	914
220 J	559	PK 690	690	370 L	940
235 J	597	PK 710	710	375 L	953
240 J	610	PK 730	730	380 L	965
245 J	622	PK 750	750	385 L	978
250 J	635	PK 775	775	390 L	991
260 J	660	PK 800	800	395 L	1,003
270 J	686	PK 825	825	400 L	1,016
280 J	711	PK 850	850	405 L	1,029
290 J	737	PK 875	875	410 L	1,041
300 J	762	PK 900	900	415 L	1,054
310 J	787	PK 925	925	420 L	1,067
315 J	800	PK 950	950	425 L	1,080
320 J	813	PK 975	975	430 L	1,092
330 J	838	PK 1000	1,000	450 L	1,143
340 J	864	PK 1030	1,030	460 L	1,168
345 J	876	PK 1060	1,060	480 L	1,219
350 J	889	PK 1090	1,090	500 L	1,270
360 J	914	PK 1120	1,120	540 L	1,372
370 J	940	PK 1150	1,150	560 L	1,422
375 J	953	PK 1180	1,180	565 L	1,435
380 J	965	PK 1220	1,220	570 L	1,448
390 J	991	PK 1250	1,250	600 L	1,524
400 J	1,016	PK 1280	1,280	615 L	1,562
410 J	1,041	PK 1320	1,320	635 L	1,613
420 J	1,067	PK 1360	1,360	650 L	1,651
430 J	1,092	PK 1400	1,400	655 L	1,664
440 J	1,118	PK 1450	1,450	675 L	1,715
450 J	1,143	PK 1500	1,500	680 L	1,727
460 J	1,168	PK 1550	1,550	690 L	1,753
480 J	1,219	PK 1600	1,600	725 L	1,842
490 J	1,245	PK 1650	1,650	750 L	1,905
510 J	1,295	PK 1700	1,700	765 L	1,943
530 J	1,346	PK 1750	1,750	780 L	1,981
550 J	1,397	PK 1800	1,800	815 L	2,070
580 J	1,473	PK 1850	1,850	* 835 L	2,121
610 J	1,549	PK 1900	1,900	* 845 L	2,146
650 J	1,651	PK 1950	1,950	* 865 L	2,197
730 J	1,854	PK 2000	2,000	* 880 L	2,235
		PK 2120	2,120	* 915 L	2,324
		PK 2240	2,240	* 930 L	2,362
		PK 2360	2,360	* 975 L	2,477
		PK 2500	2,500	* 990 L	2,515
		PK 2650	2,650	* 1065 L	2,705
		PK 2800	2,800	* 1120 L	2,845
		PK 3000	3,000	* 1150 L	2,921

● * kennzeichnet eine auf Bestellung gefertigte Größe.

RIBSTAR U (Polyurethan Keilrippenriemen)

Dieser Polyurethanriemen verbindet die Eigenschaften von Keilriemen und Flachriemen.

- Kann auf Grund der verbesserten Flexibilität durch Verwendung von Nylon-Zugstrang auf Riemenscheiben mit kleinem Durchmesser verwendet werden (Minimum $\varnothing 20$ mm)
- Ausgezeichnete Biegewechselfestigkeit
- Ruhiger Lauf mit geringen Riemenschwingungen
- Kann auch bei hohen Geschwindigkeiten eingesetzt werden
- Ausgezeichnete Abrieb-, Öl- und Ozonfestigkeit

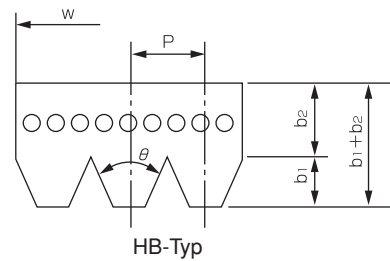
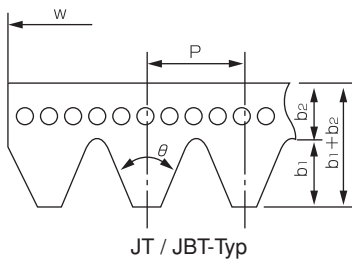
Riemen Produktcode (Beispiel)

180 - JBT - 4

Riemenlänge (Abstandsänge in Zoll x 10: 18 Zoll)
 Riemenart (JBT-Typ)
 Zahl der Rippen (4 Rippen)

Riemen

Querschnittgröße	Riemenart	JT	JBT	HB
Rippenabstand	P (mm)	2.34	2.40	1.6
Rippenwinkel	θ (Grad)	40	40	40
Rippenhöhe	b ₁ (mm)	1.8	1.8	1.0
Dicke am Rippenboden	b ₂ (mm)	1.7	1.7	1.5
Gesamtdicke	b ₁ +b ₂ (mm)	3.5	3.5	2.5
Riemenbreite	w (mm)	Die Breite variiert in Abhängigkeit von der Zahl der Rippen.		



Übersichtstabelle der JBT Standard Riemengrößen

Zahl der Rippen	Produktcode	Abstandsänge (mm)	Produktcode	Abstandsänge (mm)	Produktcode	Abstandsänge (mm)	Produktcode	Abstandsänge (mm)
3 Rippen	82	208	100	254	135	343	229	582
4 Rippen	84	213	102	259	175	445	235	597
5 Rippen	87	221	116	295	179	455	245	622
6 Rippen	89	226	123	312	180	457	247	627
8 Rippen	90	229	125	318	212	538	337	856
	97	246	130	330	226	573		

Form und Struktur der Riemenscheibennuten

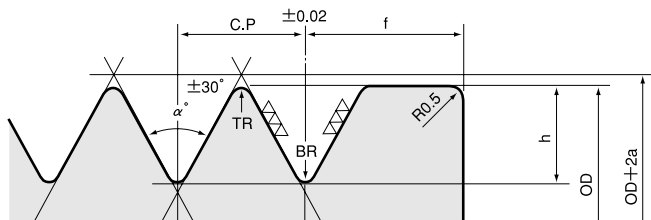


Tabelle mit den Abmessungen der Nuten bei den RIBSTAR Riemenscheiben

(Einheit: mm)

Riemenart	C . P	h	α (°)	TR min	BR	2a	f
JT	2.34	2.25	40	0.2	0.3	0.76	3.5
JBT	2.40	2.34	40	0.2	0.3	0.76	3.5
HB	1.6	1.52	40	0.15	0.2	0.51	1.9

Riemenscheibenbreite = (Zahl der Nuten - 1) x Rippenabstand + (f+2)

RIBSTAR Riemenscheiben



Außer für einige wenige Größen wird für die RIBSTAR Riemenscheiben ein "Hülsensystem" eingesetzt, um diese einfach auf der Achse zu installieren, abzumontieren sowie die Riemenscheiben auf der Achse zu positionieren.

Riemenscheiben Produktcode (Beispiel) **PK - 160 - 5 - 1210**

Nutform ————
 Durchmessercode (effektiver Außendurchmesser mm) ————
 Hülsen Teilnummer ————
 Zahl der Nuten ————

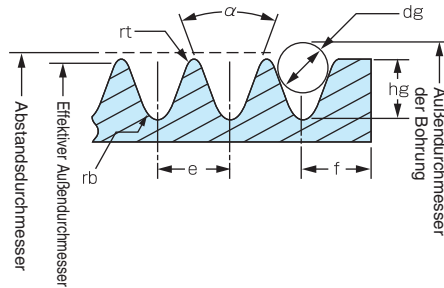


Tabelle mit den Nutmaßen der Riemenscheiben

Einheit: mm

Nutform	Riemenart	e	rt	rb max	α (°)	f	Hg Bezugswert
PK	PK	3.56 ± 0.05	0.35	0.5	40	6	(3.4)

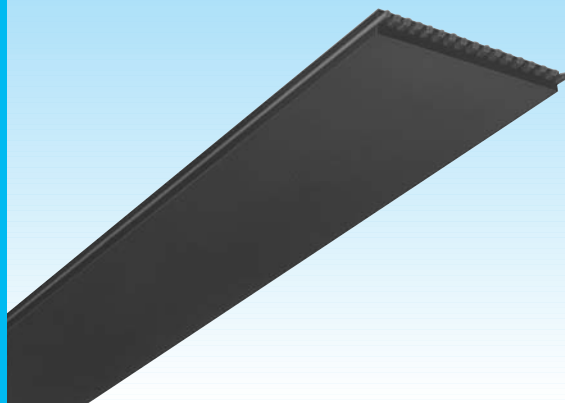
- Akkumulierter Fehler für den Nutenabstand liegt unter $\pm 0,30$.

Größen der RIBSTAR Riemenscheiben sowie die Produktcode der geeigneten Hülsen

Einheit: mm

Zahl der Nuten	4	5	6	8	10	12
Nenn Durchmesser (Außendurchmesser)	Hülsenproduktcode	Hülsenproduktcode	Hülsenproduktcode	Hülsenproduktcode	Hülsenproduktcode	Hülsenproduktcode
50	Art der Achsenlöcher	Art der Achsenlöcher	Art der Achsenlöcher	Art der Achsenlöcher	—	—
56	Art der Achsenlöcher	Art der Achsenlöcher	Art der Achsenlöcher	Art der Achsenlöcher	—	—
63	1108	1108	1108	1108	—	—
71	1108	1108	1108	1108	—	—
80	1210	1210	1310	1310	1310	1610
90	1210	1210	1610	1610	1610	1610
100	1210	1210	1610	1610	1610	1610
112	1610	1610	1610	1610	1610	2012
125	1610	1610	1610	2012	2012	2012
140	1610	1610	1610	2012	2012	2012
160	1610	1610	2012	2012	2012	2517
180	1610	1610	2012	2517	2517	2517
200	2012	2012	2012	2517	2517	3020
224	2012	2012	2012	2517	2517	3020
250	2012	2012	2012	2517	2517	3020
280	2012	2012	2012	2517	2517	3020
315	2012	2017	2517	3020	3020	3020
355	2012	2017	3020	3020	3020	3020

- Betrieb bei einer Maximalgeschwindigkeit der Riemenscheiben von bis zu 30 m/sec. Bitte erkundigen Sie sich bei uns, wenn die Geschwindigkeit 30 m/sec überschreiten soll.

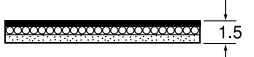
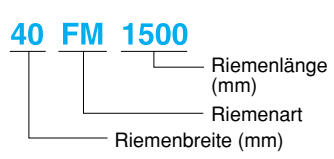

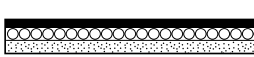


FLEXSTAR® Riemen

Auf Grund seiner großen Kraftübertragungskapazität sind Anwendungen mit kompaktem Design und Kostenreduktionen möglich.

- Ruhiger und geräuscharmer Betrieb mit geringen Schwingungen. Die Riemen können im Lastbetrieb bis zu einer Geschwindigkeit von 60 m/sec eingesetzt werden.
- Ist durch Hitze-, Ölbeständigkeit und antistatische Eigenschaften gekennzeichnet.
- Ein Nachspannen ist nur geringfügig erforderlich, da die Dehnbarkeit minimal ist.

Abschnittgrößen & Produktcode

Riemenart	Dicke (mm)	Standard Riemenbreite (mm)	Riemen Produktcode
FL	 1.5	10, 15, 20, 25, 30, 35, 40, 50	Beispiel 40 FM 1500 
FM	 2.5	20, 30, 40, 50, 60, 80, 100	
FH	 3.5	50, 75, 100, 125, 150, 175, 200	

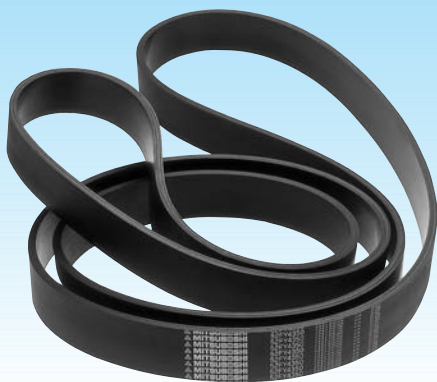
● Darüber hinaus ist auch ein als FLEG bekannter Riemen für Transportzwecke erhältlich. Die Riemendicke beträgt bei diesem Modell 1,3 mm.

Tabelle der Standard Riengrößen

Riemenlänge (mm)	FL	FM	FH	Riemenlänge (mm)	FL	FM	FH	Riemenlänge (mm)	FL	FM	FH	Riemenlänge (mm)	FL	FM	FH
200	○			560	○	○		1000	○	○	○	1800	○	○	○
224	○			600	○	○		1060	○	○	○	1900	○	○	○
250	○			630	○	○		1120	○	○	○	2000	○	○	○
280	○			670	○	○		1180	○	○	○	2240		○	○
315	○			710	○	○		1250	○	○	○	2500		○	○
355	○			750	○	○		1320	○	○	○	2800		○	○
400	○			800	○	○	○	1400	○	○	○	3150		○	○
450	○			850	○	○	○	1500	○	○	○	3550		○	○
500	○	○		900	○	○	○	1600	○	○	○	4000		○	○
530	○	○		950	○	○	○	1700	○	○	○				

Anwendungen

Allgemeine industrielle Maschinen	Bearbeitungswerkzeuge	Holzbearbeitende Maschinen	Textilmaschinen	Maschinen zur Papierherstellung	Elektrogeräte	Andere Arten von Maschinen
Verschiedene Ventilatoren Gebläse Verschiedene Pumpen Kompressoren Feinmühlen Mixer Zentrifugen Verschiedene Pressen Mühlen	Drehbänke NC Drehbänke Fräsmaschine Schleifscheiben Verschiedene Poliermaschinen Senkrechtstoßmaschinen Planfräser Abwälfmäsmaschine Bohrmaschine Rasierapparate Kräuselmaschinen Hochleistungspresen Reibungspressen	Langlochmaschinen Bandsäge Hackmaschine	Aufwickelmaschinen Zugtexturiermaschine Assemblierwickler Garnwickelmaschinen Zwirnmaschine Verschiedene Spinn- und Webmaschinen	Papiermaschinen Rotationsmaschinen Verpackungs- und Sortiermaschinen Maschinen zur Herstellung von Papierröhren Andere papierverarbeitende Maschinen	Generatoren Computer Elektrische Hobel Automatische Trockner	Schleifmühlen Druckmaschinen Präzisionsgeräte Freizeiteinrichtungen Chemische Einrichtungen Verkaufsautomaten Geldwechsler Kopierer Papiervorschübe Fahrkartenautomaten

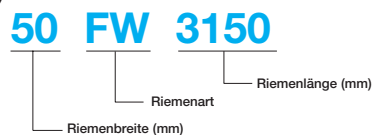


SUPER FLEXSTAR® Riemen

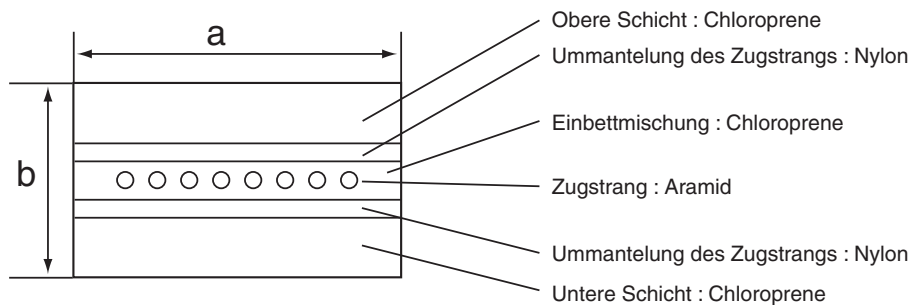
SUPER FLEXSTAR® ist ein Flachriemen für hohe Spannung, der für Anwendungen in Pressen entworfen wurde, bei denen Dinge zwischen dem Riemen und den Riemenscheiben eingeklemmt und durch Auspressen entwässert werden.

- Hohe Riemen Spannung
- Die Anwendungsbereiche für diesen Riemen sind nicht auf Kompressionszwecke beschränkt, sondern er lässt sich auch für Förderzwecke einsetzen.

Riemen Produktcode (Beispiel)



Riemenquerschnitt



Riemenart

Riemenart	Anwendungen	a Standardbreite (mm)	b Riemendicke (mm)	Standardgrößen (mm)	Minimaler Riemenscheibendurchmesser (mm)	Aufarbeitung der Riemenkanten	Zugfestigkeit (kN/cm)
FW	Für hohe Drücke	50 (25~400)*	8.4	3150, 4800	300 ϕ	Keine überstehenden Gummireste	12
FY	Für hohe Drücke, anti-Ölschwellung	52	8.4	(2000~4800)*	300 ϕ	mit überstehenden Gummiresten	10

* () kennzeichnet den herstellbaren Bereich



FLEXSTAR® J

FLEXSTAR® J ist ein dünner, flexibler und nahtloser Flachriemen hoher Präzision, der speziell für die Förderung von Fahrkarten, Kreditkarten, Papiergeld, Münzen, etc. entwickelt wurde.

- Gute Laufstabilität
- Verlässliche Beförderung
- Ausgezeichnete Abriebfestigkeit und Anpassungsfähigkeit
- Wartungsfrei

Riemen Produktcode

(Beispiel)

10 - JLB - 500 - 1.0

Riemenbreite (mm) | Riemenlänge (mm) | Riemendicke (mm)
Typ (Typ für kleine Module)

Produktsystem

Modell	Anwendung	Riemenart	Min. Riemenbreite (mm)	Riemenstärke (mm)	Riemenlängebereich (mm)	Kernelement Materialart	Gewebe-material	Gummi-material	Oberflächenbeschaffenheit		Stabile Achsbelastung / 10 mm Breite		Min. Riemenscheibendurchmesser (mm)	Kraft / 10 mm Breite (N)	Dehnung am Zerreißpunkt (%)
									Außenfläche	Innenfläche	Riemenstärke (mm)	Dehnung			
Ultrahoher Modulus Typ	Kraftübertragung bei geringer Beanspruchung in Anwendungen, bei denen Riemendehnung kontrolliert werden muss.	J8GA	3	0.65	100~800	Glas	Nylongewebe	CR	Poliert	Gewebe	0.85	80N / 0.1% Dehnung	10	1500	—
		J8GE	3	0.65	100~800	Glas	Nylongewebe	EPDM Basis	Poliert	Gewebe	0.85	80N / 0.1% Dehnung	10	1500	—
	Keramikwiderstand, Chippulverisierung	J8GC1	3	0.70	300~1800	Glas	Nylongewebe	H-NBR	Gewebe	Gewebe	0.70	80N / 0.1% Dehnung	10	1500	—
		J8GC2	3	0.62	300~1800	Glas	Nylongewebe	H-NBR	Gewebe	Gewebe	0.62	80N / 0.1% Dehnung	10	1500	—
Hoher Modulus Typ	Kraftübertragung bei geringer Beanspruchung, Beförderung von Fahrkarten / Papier (für Bahnhofs-dienste etc.)	J8H	3	0.65~2.0	100~2800	Polyester	Nylon gewebtes Gewebe	H-NBR	Poliert	Metallisch	1.00	80N / 0.1% Dehnung	10	500	10
		J8HB	3	0.65~2.0	100~2800	Polyester	Nylon / Polyester gewebtes Gewebe	H-NBR	Gewebtes Gewebe	Poliert	1.00	80N / 0.1% Dehnung	10	500	10
		J6H	6	0.65~2.0	100~2800	Polyester	Nylon gewebtes Gewebe	H-NBR	Poliert	Metallisch	1.00	60N / 0.1% Dehnung	10	400	10
		J6HB	6	0.65~2.0	100~2800	Polyester	Nylon / Polyester gewebtes Gewebe	H-NBR	Gewebtes Gewebe	Poliert	1.00	60N / 0.1% Dehnung	10	400	10
		J3H	8	0.65~2.0	100~2800	Polyester	Nylon gewebtes Gewebe	H-NBR	Poliert	Metallisch	1.00	30N / 0.1% Dehnung	10	200	10
		J3HB	8	0.65~2.0	100~2800	Polyester	Nylon / Polyester gewebtes Gewebe	H-NBR	Gewebtes Gewebe	Poliert	1.00	30N / 0.1% Dehnung	10	200	10
Niedriger Modulus Typ	Multiaxiales Layout mit fester Entfernung zwischen den Achszentren Beförderung von Fahrkarten / Papier (ATM Maschinen, Fahrkartenautomaten)	JL	5	0.65~1.0	60~1300	—	Endlos, Nylon, gewebtes Gewebe	H-NBR	Poliert	Metallisch	1.00	8N / 0.8% Dehnung	8	200	400
											0.80	7N / 8% Dehnung	8	160	400
											0.65	6N / 8% Dehnung	8	130	400
		JL3	8	0.65~1.0	60~800	—	Endlos, Nylon, gewebtes Gewebe	H-NBR	Poliert	Metallisch	1.00	23N / 8% Dehnung	8	185	200
											0.80	18.5N / 8% Dehnung	8	148	200
											0.65	15N / 8% Dehnung	8	120	200
		JLB	5	0.65~1.0	60~1300	—	Endlos, Polyester, gewebtes Gewebe	H-NBR	Gewebtes Gewebe	Poliert	1.00	8N / 8% Dehnung	8	200	400
											0.80	7N / 8% Dehnung	8	160	400
											0.65	6N / 10% Dehnung	8	130	400
		JLU5	8	0.65~1.0	80~800	—	Endlos, Polyester, gewebtes Gewebe	Fräsbares Urethan	Gewebtes Gewebe	Poliert	1.00	12.3N / 5% Dehnung	8	108	120
											0.80	9.8N / 5% Dehnung	8	86	12
											0.65	8N / 5% Dehnung	8	70	120
Alle Gummiarten	Multiaxiales Layout mit fester Entfernung zwischen den Achszentren Beförderung leichter Gegenstände in Anwendungen, bei denen die Verwerfung über die Breite kontrolliert werden muss. Beförderung von Fahrkarten / Papier (ATM Maschinen, Fahrkartenautomaten)	JN	4	1.0	60~1300	—	—	H-NBR	Poliert	Metallisch	1.00	8N / 8% Dehnung	8	200	400
				0.8							7N / 8% Dehnung	8	160	400	
		J2N	4	1.0	60~1300	—	—	H-NBR	Poliert	Metallisch	1.00	10N / 8% Dehnung	8	200	400
				0.8							8N / 8% Dehnung	8	160	400	
		JU	5	0.65	60~800	—	—	Fräsbares Urethan	Poliert	Metallisch	0.65	7N / 5% Dehnung	8	130	300

Die in der Tabelle oben angegebenen Werte sind Mittelwerte und nicht Standardwerte.

POLYMAX® Riemen

Dies ist ein Weitwinkelriemen mit einem Winkel von etwa 60° .

- Hochgeschwindigkeitskraftübertragung bei geringer Vibration
- Für Anwendungen mit kompaktem Design und zur Kostensenkung
- Wartungsfreiheit und Dehnungsfestigkeit
- Ausgezeichnete Wasserfestigkeit

POLYMAX® Riemen Querschnittmaße & Produktcode

POLYMAX® Riemen

Typ	3M	5M	7M	11M
	3×2mm	5×3mm	7×5mm	11×7mm
Querschnittmaße (a x b)				
Produktcode	<p>Beispiel <u>7M 1000</u> Effektiver Umfang (mm)</p> <p>Riemenart</p>			

Multi-POLYMAX® Riemen

Zahl der Rippen	2			3		
Riemenart	5M	7M	11M	5M	7M	11M
a	9.8	15.6	24.4	15.1	24.1	37.6
b	3.5	5.3	7.0	3.5	5.3	7.0
P	5.3	8.5	13.2	5.3	8.5	13.2
Querschnittmaße						
Produktcode	<p>Beispiel <u>3R - 5M 1320</u> Effektiver Umfang (mm) Riemenart Zahl der Rippen</p>					

Tabelle der Standard Riemengrößen

3M		5M		7M		11M	
3M180	3M425	5M280	* 5M 670	* 7M 500	* 7M1180	* 11M 710	* 11M1700
3M185	3M437	5M290	* 5M 690	* 7M 515	* 7M1220	* 11M 730	* 11M1750
3M190	3M450	5M300	* 5M 710	* 7M 530	* 7M1250	* 11M 750	* 11M1800
3M195	3M462	5M307	* 5M 730	* 7M 545	* 7M1280	* 11M 775	* 11M1850
3M200	3M475	5M315	* 5M 750	* 7M 560	* 7M1320	* 11M 800	* 11M1900
3M206	3M487	5M325	* 5M 775	* 7M 580	* 7M1360	* 11M 825	* 11M1950
3M212	3M500	5M335	* 5M 800	* 7M 600	* 7M1400	* 11M 850	* 11M2000
3M218	3M515	5M345	* 5M 805	* 7M 615	* 7M1450	* 11M 875	* 11M2060
3M224	3M530	5M355	* 5M 825	* 7M 630	* 7M1500	* 11M 900	* 11M2120
3M230	3M545	5M365	* 5M 850	* 7M 650	* 7M1550	* 11M 925	* 11M2180
3M236	3M560	5M375	* 5M 875	* 7M 670	* 7M1600	* 11M 950	* 11M2240
3M243	3M580	5M387	* 5M 900	* 7M 690	* 7M1650	* 11M 975	* 11M2300
3M250	3M600	5M400	* 5M 925	* 7M 710	* 7M1700	* 11M1000	
3M258	3M615	5M412	* 5M 950	* 7M 730	* 7M1750	* 11M1030	
3M265	3M630	5M425	* 5M 975	* 7M 750	* 7M1800	* 11M1060	
3M272	3M650	5M437	* 5M1000	* 7M 775	* 7M1850	* 11M1090	
3M280	3M670	5M450	* 5M1030	* 7M 800	* 7M1900	* 11M1120	
3M290	3M690	5M462	* 5M1060	* 7M 825	* 7M1950	* 11M1150	
3M300	3M710	5M475	* 5M1090	* 7M 850	* 7M2000	* 11M1180	
3M307	3M730	5M487	* 5M1120	* 7M 875	* 7M2060	* 11M1220	
3M315	3M750	* 5M500	* 5M1150	* 7M 900	* 7M2120	* 11M1250	
3M325		* 5M515	* 5M1180	* 7M 925	* 7M2180	* 11M1280	
3M335		* 5M530	* 5M1220	* 7M 950	* 7M2240	* 11M1320	
3M345		* 5M545	* 5M1250	* 7M 975	* 7M2300	* 11M1360	
3M355		* 5M560	* 5M1280	* 7M1000		* 11M1400	
3M365		* 5M580	* 5M1320	* 7M1030		* 11M1450	
3M375		* 5M600	* 5M1360	* 7M1060		* 11M1500	
3M387		* 5M615	* 5M1400	* 7M1090		* 11M1550	
3M400		* 5M630	* 5M1450	* 7M1120		* 11M1600	
3M412		* 5M650	* 5M1500	* 7M1150		* 11M1650	

* Kennzeichnet die Verfügbarkeit von Multi- POLYMAX®.

Polyurethanriemen MB

Ein kleiner transparenter Riemen zur Kraftübertragungen bei geringer Belastung

- Auf Grund seiner hohen Flexibilität kann der Riemen mit Riemenscheiben kleinen Durchmessers verwendet werden.
- Ausgezeichnete Abriebfestigkeit und daher sehr leichte Reinigung
- Geringes Rutschen im Betrieb
- Ausgezeichnete Ölbeständigkeit

Riemen Produktcode & Querschnittmaßen

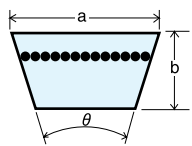
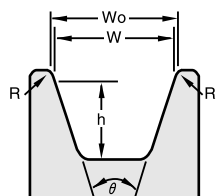
Riemenart	Einzelner Zahn	Produktcode
Riemenform	MB	Beispiel
Obere Breite a (mm)	6.0	
Höhe b (mm)	4.0	
Winkel θ (°)	40	
Querschnittmaße (a x b)		<p>MB-360</p> <p>— Riemenlänge (Außenumfang mm)</p> <p>— Riemenart</p>

Tabelle der Standard Riemengrößen

Riemenform	MB			
Riemenart	Einzelner Zahn			
a x b (mm)	6,0 x 4,0			
Riemenlänge	250	340	400	500
	260	345	410	510
	270	350	420	520
	280	360	430	530
	290	365	440	540
	300	370	450	550
	310	380	460	560
	315	385	470	640
	320	390	480	760
	330	395	490	

Form & Abmessungen der Riemenscheibenrillen

Riemen	MB-L				MB				Wo Bezugswert (min)
	Riemenhöhe 3,2 mm				Riemenhöhe 4,0mm				
	Min. Breite (W)	Min. Höhe (h)	θ	R	Min. Breite (W)	Min. Höhe (h)	θ	R	
16~30mm	5.4	3.5	36°	0.8	5.4	4.5	36°	0.8	5.6
Mehr als 30 mm	5.4	3.5	38°	0.8	5.4	4.5	38°	0.8	5.6



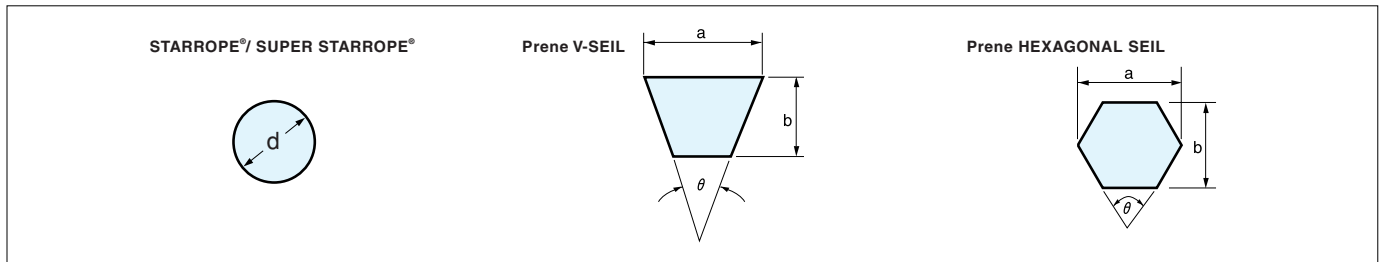
Minimaler Riemenscheibendurchmesser

Riemenart	Einzelner Zahn	Doppelzahn
Minimaler Riemenscheibendurchmesser (mm)	18	16

STARROPE® / SUPER STARROPE® / PRENE V / PRENE HEXAGONAL-SEIL

Dies ist ein Offen-End Polyurethaneriemens.

- Er lässt sich leicht auch in komplizierten Kraftübertragungssystemen wie zum Beispiel mehrachsige und umleitbare Kraftübertragungen anwenden.
- Die Enden können leicht durch Wärmekontaktschweißen miteinander verbunden werden. Daher sind diese Riemen sehr praktisch, weil sich jede beliebige Länge durch Schneiden und Verbinden erhalten lässt.
- Ausgezeichnete Abrieb- und Ölbeständigkeit



STARROPE® / SUPER STARROPE® Querschnittsmaße

Riemenart	2 σ	3 σ	4 σ	5 σ	6 σ	7 σ	8 σ	9 σ	10 σ	12 σ	15 σ
d (mm)	2	3	4	5	6	7	8	9	10	12	15
Länge einer Rolle (m)	200	200	200	200	100	100	100	100	100	50	50

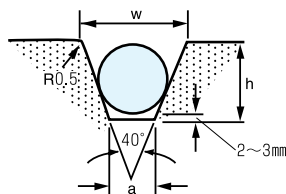
PRENE V-SEIL Querschnittsmaße

Abmessungen	Riemenart	M	A	B
a Abmessung (mm)		10.0	12.5	16.5
b (mm)		5.5	8.5	10.5
θ Winkel (°)		40	40	40
Länge einer Rolle (m)		100	50	50

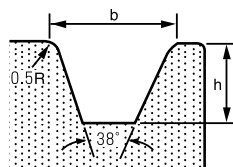
PRENE HEXAGONAL-SEIL Querschnittsmaße

Abmessungen	Riemenart	AA	BB
a Abmessung (mm)		12.5	16.5
b (mm)		10.0	12.5
θ Winkel (°)		40	40
Länge einer Rolle (m)		50	50

Riemenscheiben für STARROPE® / SUPER STARROPE®



Riemenscheiben für PRENE V-SEILE / PRENE HEXAGONAL-SEILE

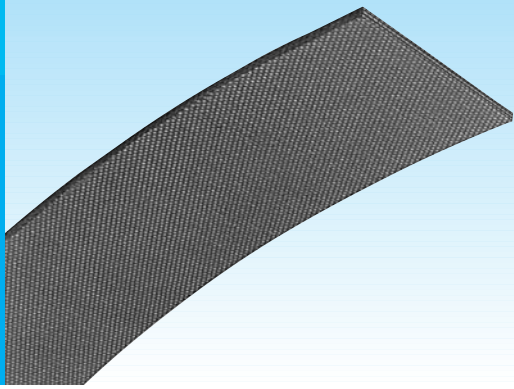


Riemenart	Prene V-SEILE			Prene HEXAGONAL SEILE	
	M	A	B	AA	BB
b (mm)	9.7	12.3	16.3	12.3	16.3
h (mm)	9.0	12.5	15.0	12.5	15.0

● Die Abmessungen der V-Riemenscheiben sind durch die JIS-B1854 Norm spezifiziert.

Riemenscheibenabmessungen für STARROPE® / SUPER STARROPE®

Abmessungen	Riemenart	2 σ	3 σ	4 σ	5 σ	6 σ	7 σ	8 σ	9 σ	10 σ	12 σ	15 σ
a (mm)		0.6	0.6	0.6	1.3	2.0	2.7	3.4	4.1	4.8	6.2	8.3
w (mm)		2.9	4.3	5.7	7.1	8.6	10.0	11.4	12.9	14.3	17.1	21.4
h (mm)		3.0	5.0	7.0	8.0	9.0	10.0	11.0	12.0	13.0	15.0	18.0



Flachriemen

Dies ist ein qualitativ hochwertiger Flachriemen, der aus einem speziellen Gewebe und synthetischem Gummi hergestellt wird. Er hat nur ein geringes Schrumpfverhalten, ausgezeichnete Biegefestigkeit und ist hitze-, wasser- und ölbeständig.

- Für Textil- und landwirtschaftliche Maschinen

Produkt Kategorien

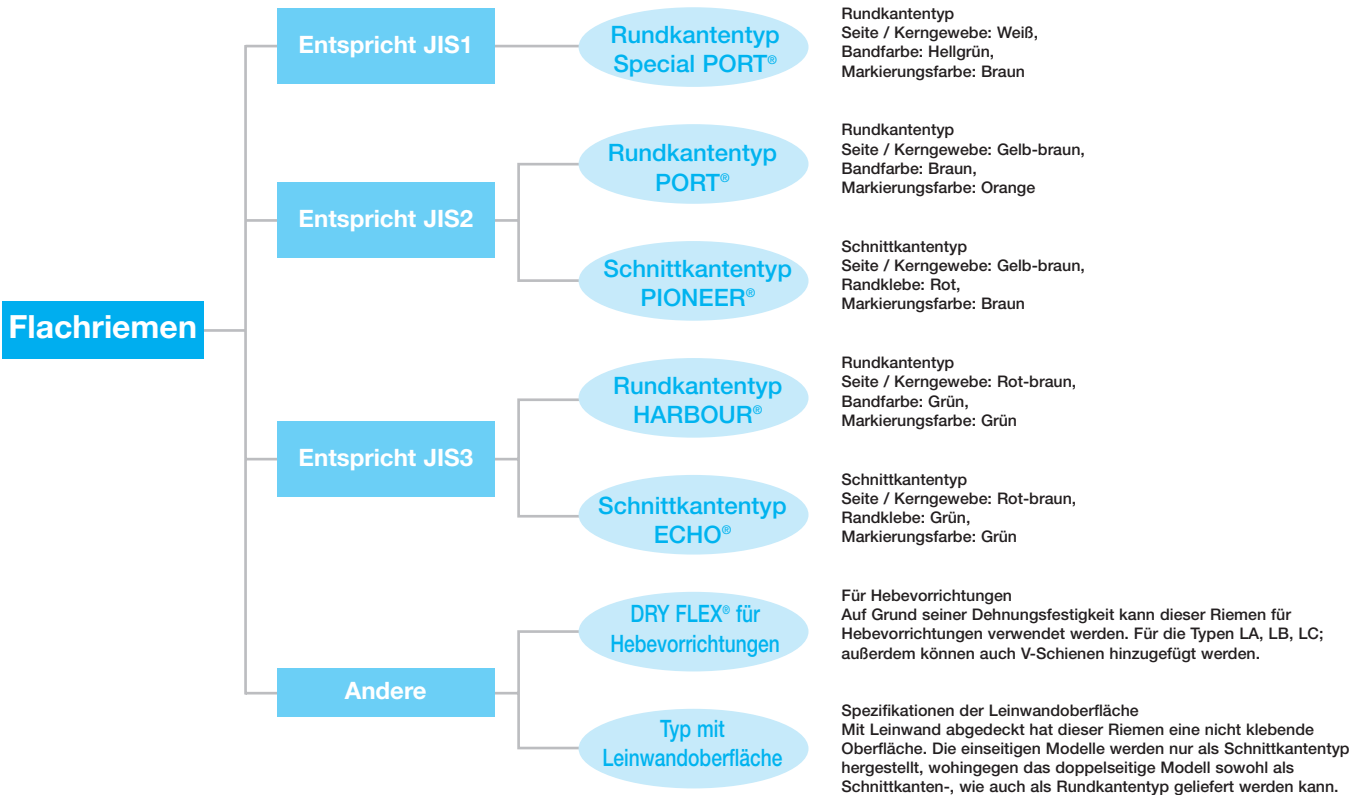


Diagramm der Standardgrößen (Rundkantenprodukte)

Zahl der Lagen \ Riemenbreite	2P	3P	4P	5P	6P	7P	8P
20mm							
25mm		H · P					
30mm		H · P					
38mm		H · P	H				
50mm		H · P	H · P				
63mm		H · P	H · P				
75mm	H · P	H · P	H · P				
90mm	H · P	H	H · P				
100mm	H · P	H	H · P	P			
125mm	H · P	H	H	H · P			
150mm	H	H	H	P	H · P		
175mm	H	H			P		
200mm	H	H				P	P
250mm	H	H				P	P
300mm	H	H					P
350mm		H					
400mm							
500mm							
600mm							

- H: HARBOUR® P: PORT®
- Auf Bestellung gefertigte Schnittkantentypen (PIONEER®, ECHO®), DRY FLEX® und Type mit Leinwandoberfläche.
- Für auf Bestellung angefertigte Posten gilt 100 m/Lot.

III Direkt verbundene Kraftübertragungen

Kleinformatige Hochleistungskupplung

“Chemi-Chan®”S.55

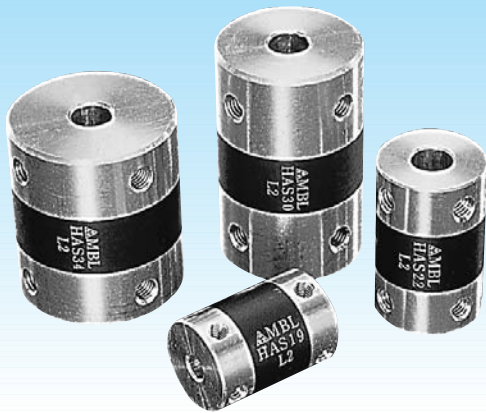
HYPERFLEX® Kupplung MT.EMH

Hyper-Flex KupplungS.56

TSCHAN® Kupplung NOR-MEX® SerieS.57, 58

Kupplungen der TSCHAN® S SerieS.59, 60

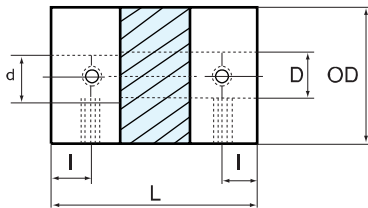




Kleinformatige Hochleistungskupplung "Chemi-Chan®"

"Chemi-Chan®" ist eine zukunftsorientierte kleinformatige Hochleistungskupplung, die als eine neue Hauptrichtung für Drehkraftübertragungen hoher Präzision auf dem Markt eingeführt wurde.

- Ausgezeichnete Vibrationsabsorption
- Geräuscharmer Betrieb
- Genaue Positionierung und Übertragung der Drehkräfte
- Die Riemen zeichnen sich durch eine hohe Strapazierfähigkeit aus und widerstehen auch dem rauen Anfahren und Halten der Antriebsachse.



Produktcode der Kupplungen (Beispiel)

HAS - 22 - 8x6 - C(or F)

Kupplungskode — Durchmesser der Duplexachse (großer Durchmesser x kleiner Durchmesser)
 Außendurchmesser der Kupplung (ø22) — C: Klemmentyp mit Flansch (dunkler Ring)
 F: mit Flansch (dunkler Ring)

Diagramm der Standardgrößen

Posten		Produktbezeichnung	HAS-19	HAS-22	HAS-30	HAS-34
Spezifikationen	Nenn Drehmoment T_s	$N \cdot cm$ { $kgf \cdot cm$ }	98 {10}	196 {20}	392 {40}	588 {60}
	Torsionssteifheit	$N \cdot cm / rad$ { $kgf \cdot cm / rad$ }	$4,9 \times 10^2$ { $0,5 \times 10^2$ }	$32,36 \times 10^2$ { $3,3 \times 10^2$ }	$79,43 \times 10^2$ { $8,1 \times 10^2$ }	$138,27 \times 10^2$ { $14,1 \times 10^2$ }
	Zulässiger Versatz	Dezentrierung (mm) Abweichungswinkel (Grad)	0.1 0.2	0.1 0.2	0.1 0.2	0.1 0.2
	Trägheitsmoment	$N \cdot cm^2$ { $gf \cdot cm^2$ }	0.073 {7.4}	0.17 {17.3}	0.919 {93.7}	1.157 {118}
	Maximale Drehgeschwindigkeit	rpm	20000	20000	15000	12000
	Temperaturbereich	°C	5~60	5~60	5~60	5~60
	Abmessungen	Außendurchmesser OD	mm	ø 19	ø 22	ø 30
Durchmesser der Standard Duplexachse großer Durchmesser D x kleiner Durchmesser d Feinbearbeitung H7 des Achsdurchmessers			ø 5 × ø 5 ø 8 × ø 5	ø 6 × ø 6 ø 8 × ø 6 ø 8 × ø 8	ø 14 × ø 8 ø 14 × ø 10 ø 14 × ø 12	ø 14 × ø 8 ø 14 × ø 10 ø 14 × ø 12
Gesamtlänge L		mm	27.4	35.0	49.0	40.0
Lage der Gewindebohrung I		mm	3.60	5.50	9.00	6.75
Größe der Gewindebohrung			M4×0.7	M5×0.8	M5×0.8	M5×0.8
Produktmasse		gf	15	26	77	77

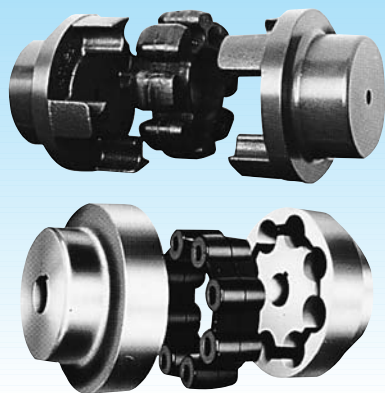
(Hinweis 1) Verwenden Sie doppelt so hohe Werte wie das Nenn Drehmoment als momentanes maximales Drehmoment.

(Hinweis 2) Derzeit verwenden wir die Schraubmethode, um die Teile auf der Achse zu montieren. Bitte wenden Sie sich mit Fragen zu Klemmtypen an uns.

(Hinweis 3) Wir verwenden eine Kupplungsmasse mit gebohrten Löchern als Standardmasse.

Anwendungen

- Servoschrittmotor Einrichtungen, Encoder, Tachometer, Generatoren, Synchronmotoren, etc.
- Präzisions X-Y-Tische, IC Bonder
- Kopierer, Steuerungen, medizinische Geräte, Fernmeldegeräte



HYPERFLEX® Kupplung MT-MH Hyper-Flex Kupplung

Es werden zwei Arten angeboten – die MT und MH Typen

Beim MT Typ handelt es sich um einen Kompressionsstresstyp, der sich besonders für kompaktes Design in Verbindung mit großen Übertragungsdrehmoment eignet.

Der MH Typ ist ein Modell, welches den Scherstress von elastischem Gummi ausnutzt.

- | | |
|----------------------|--|
| <p>MT Typ</p> | <ul style="list-style-type: none"> ● Für die verschiedensten Anwendungen geeignet. ● Kompakte Größe in Verbindung mit großem Übertragungsdrehmoment ● Einfach zu installieren und wartungsfrei ● Außerdem gibt es unter unseren Standardposten einen elastischen Körper aus Polyurethan, der ausgezeichnete Öl- und Abriebfestigkeit aufweist. |
| <p>MH Typ</p> | <ul style="list-style-type: none"> ● Hohe Flexibilität und ausgezeichnete Stoßdämpfung ● Anwendbar als Drehmomentbegrenzer |

Produktcode der Kupplungen (Beispiel)

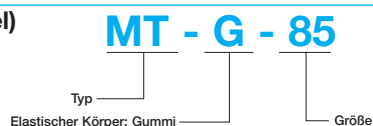


Tabelle der Standardgrößen für den MT Typ

Produktcode	Reguläres maximales Drehmoment (N.m)		Maximale Drehgeschwindigkeit (U/Min)	Außendurchmesser (mm)	Gesamtlänge (mm)
	Gummi (G)	Urethan (U)			
MT- 50	5.88	7.85	6,000	50	58
MT- 60	9.81	14.7	6,000	60	72
MT- 70	15.7	24.5	6,000	70	75
MT- 85	34.3	49.0	5,500	85	101
MT-100	53.9	78.5	5,500	100	115
MT-125	118	196	4,400	125	147
MT-140	157	245	4,200	140	160
MT-170	314	441	3,800	170	176
MT-185	441	588	3,800	185	193
MT-200	637	883	3,600	200	217
MT-225	980	1370	3,600	225	238

● Verwenden Sie die Typ MT Kupplungen, wenn das Drehmoment variiert und sowohl Vor- wie auch Rückwärtsbetrieb als auch Stöße etc. auftreten.

Tabelle der Standardgrößen für den MH Typ

Produktcode	Reguläres maximales Drehmoment (N.m)		Maximale Drehgeschwindigkeit (U/Min)	Außendurchmesser (mm)	Gesamtlänge (mm)
	Standard	Super ※1			
MH- 45	0.98	1.96	6,000	45	49
MH- 55	1.96	3.92	6,000	55	57
MH- 65	3.92	6.86	6,000	65	63
MH- 80	8.83	15.7	5,500	80	73
MH- 90	10.8	36.3	5,000	90	83
MH-115	29.4	78.5	4,600	115	113
MH-130	37.3	118.0	4,400	130	123
MH-145	58.8	196.0	4,200	145	133
MH-175	147.0	422.0	3,800	175	163
MH-200	245.0	637.0	3,600	200	223

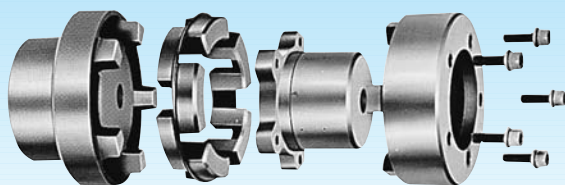
※1: Der Typ MH Super enthält einen verstärkenden Eisenkern innerhalb des elastischen Materials.

● Verwenden Sie die Typ MT Kupplungen, wenn das Drehmoment variiert und sowohl Vor- wie auch Rückwärtsbetrieb als auch Stöße etc. auftreten.

Anwendungen

- | | | | |
|-------------------------|-------------------------|-----------------------------------|--------------------|
| ● Verschiedene Pumpen | ● Untersetzungsgetriebe | ● Bearbeitungswerkzeuge | ● Fördersysteme |
| ● Ventilatoren | ● Gangschaltungen | ● Chemische Geräte | ● Spritzgussysteme |
| ● Gebläse | ● Rührer | ● Holzbearbeitende Maschinen | ● Baumaschinen |
| ● Kompressionsmaschinen | ● Generatoren | ● Textilmaschinen | ● Autowaschanlagen |
| ● Kompressoren | | ● Maschinen zur Papierherstellung | ● Schiffbaugeräte |

TSCHAN® Kupplungen der NOR-MEX® Serie



Hier handelt es sich um eine Kompressionsstress auszunutzende Kupplung für die bereits zahlreiche Patente weltweit erworben wurden (Japan, Deutschland, US, UK und andere Länder). Sie besteht aus einem Flansch und einem speziell geformten elastischen Körper, der sehr große Drehmomente überträgt. Insgesamt werden 20 Arten angeboten und erlauben 301 verschiedene Kombinationen.

- Energiesparend, da die Produkte große Drehmomente mit sehr kleinem Körper übertragen.
- Für Maschinen mit sehr hohen Drehgeschwindigkeiten geeignet.
- Der elastische Körper kann sehr leicht montiert und wieder entfernt werden, ohne die Maschine bewegen zu müssen.
- Für Anwendungen mit kompaktem Design, geräuscharmer Betrieb und außerdem wartungsfrei.
- Große Vielzahl von Größen und Typen.

Produktcode der Kupplungen (Beispiel)

Nor - Mex G 148



Tabelle der Standardgrößen

G						LG					FG						
Kode	Reguläres Drehmoment TN N-m	Max. Drehmoment Mmax N-m	Max. Drehgeschwindigkeit U/Min	Außendurchmesser mm	Gesamtlänge mm	Kode	Reguläres Drehmoment TN N-m	Max. Drehmoment Mmax N-m	Max. Drehgeschwindigkeit U/Min	Außendurchmesser mm	Gesamtlänge mm	Kode	Reguläres Drehmoment TN N-m	Max. Drehmoment Mmax N-m	Max. Drehgeschwindigkeit U/Min	Außendurchmesser mm	Gesamtlänge mm
G 82	49	88.3	8000	82	91.5	LG 82-120	49	88.3	8000	120	67.5	FG 82	49	88.3	8000	82	80
G 97	103	186	7000	97	113	LG 97-144	103	186	7000	144	83	FG 97	103	186	7000	97	92.5
G112	164	294	6000	112	133	LG112-158	164	294	6000	158	95	FG112	164	294	6000	112	110
G128	262	471	5000	128	153.5	LG128-180	262	471	5000	180	108.5	FG128	262	471	5000	128	121.5
G148	409	735	4500	148	175.5	LG148-200	409	735	4500	200	123.5	FG148	409	735	4500	148	140.5
G168	682	1230	4000	168	197.5	LG168-220	682	1230	4000	220	141.5	FG168	682	1230	4000	168	159
G194	1100	1960	3500	194	220.5	LG194-248	1100	1960	3500	248	158.5	FG194	1100	1960	3500	194	177.5
G214	1640	2940	3000	214	243	LG214-274	1640	2940	3000	274	175	FG214	1640	2940	3000	214	195.5
G240	2620	4710	2750	240	266	LG240-314	2620	4710	2750	314	191	FG240	2620	4710	2750	240	212.5
G265	4090	7350	2500	265	309.5	LG265-344	4090	7350	2500	344	219.5	FG265	4090	7350	2500	265	245.5
G295	5440	9810	2250	295	334	LG295-380	5440	9810	2250	380	236	FG295	5440	9810	2250	295	264
G330	7080	12700	2000	330	356	LG330-430	7080	12700	2000	430	252	FG330	7080	12700	2000	330	282.5
G370	9900	17800	1750	370	399	(LG370-480)	9900	17800	1750	480	281	FG370	9900	17800	1750	370	313
G415	14700	26500	1500	415	441	(LG415-575)	14700	26500	1500	575	306	FG415	14700	26500	1500	415	343
(G480)	19600	35300	1400	480	485												
(G575)	29400	53000	1200	575	525												

E						LE					FE						
Kode	Reguläres Drehmoment TN N-m	Max. Drehmoment Mmax N-m	Max. Drehgeschwindigkeit U/Min	Außendurchmesser mm	Gesamtlänge mm	Kode	Reguläres Drehmoment TN N-m	Max. Drehmoment Mmax N-m	Max. Drehgeschwindigkeit U/Min	Außendurchmesser mm	Gesamtlänge mm	Kode	Reguläres Drehmoment TN N-m	Max. Drehmoment Mmax N-m	Max. Drehgeschwindigkeit U/Min	Außendurchmesser mm	Gesamtlänge mm
E 50	12.7	22.6	13500	50	52												
E 67	21.6	39.2	10000	67	62.5	LE 67-106	21.6	39.2	10000	106	47.5						
E 82	49.0	88.3	8000	82	83	LE 82-120	49.0	88.3	8000	120	59	FE 82	49.0	88.3	8000	82	71.5
E 97	103	186	7000	97	103	LE 97-144	103	186	7000	144	73	FE 97	103	186	7000	97	82.5
E112	164	294	6000	112	123.5	LE112-158	164	294	6000	158	85.5	FE112	164	294	6000	112	100.5
E128	262	471	5000	128	143.5	LE128-180	262	471	5000	180	98.5	FE128	262	471	5000	128	111.5
E148	409	735	4500	148	163.5	LE148-200	409	735	4500	200	111.5	FE148	409	735	4500	148	128.5
E168	682	1230	4000	168	183.5	LE168-220	680	1230	4000	220	127.5	FE168	682	1230	4000	168	145
E194	1100	1960	3500	194	203.5	LE194-248	1100	1960	3500	248	141.5	FE194	1100	1960	3500	194	160.5
E214	1640	2940	3000	214	224	LE214-274	1640	2940	3000	274	156	FE214	1640	2940	3000	214	176.5
E240	2620	4710	2750	240	244	LE240-314	2620	4710	2750	314	169	FE240	2620	4710	2750	240	190.5
E265	4090	7350	2500	265	285.5	LE265-344	4090	7350	2500	344	195.5	FE265	4090	7350	2500	265	221.5
E295	5440	9810	2250	295	308	LE295-380	5440	9810	2250	380	210	FE295	5440	9810	2250	295	238
E330	7080	12700	2000	330	328	LE330-430	7080	12700	2000	430	224	FE330	7080	12700	2000	330	254.5
E370	9900	17800	1750	370	368	LE370-480	9900	17800	1750	480	250	FE370	9900	17800	1750	370	282
E415	14700	26500	1500	415	408	LE415-575	14700	26500	1500	575	273	FE415	14700	26500	1500	415	310

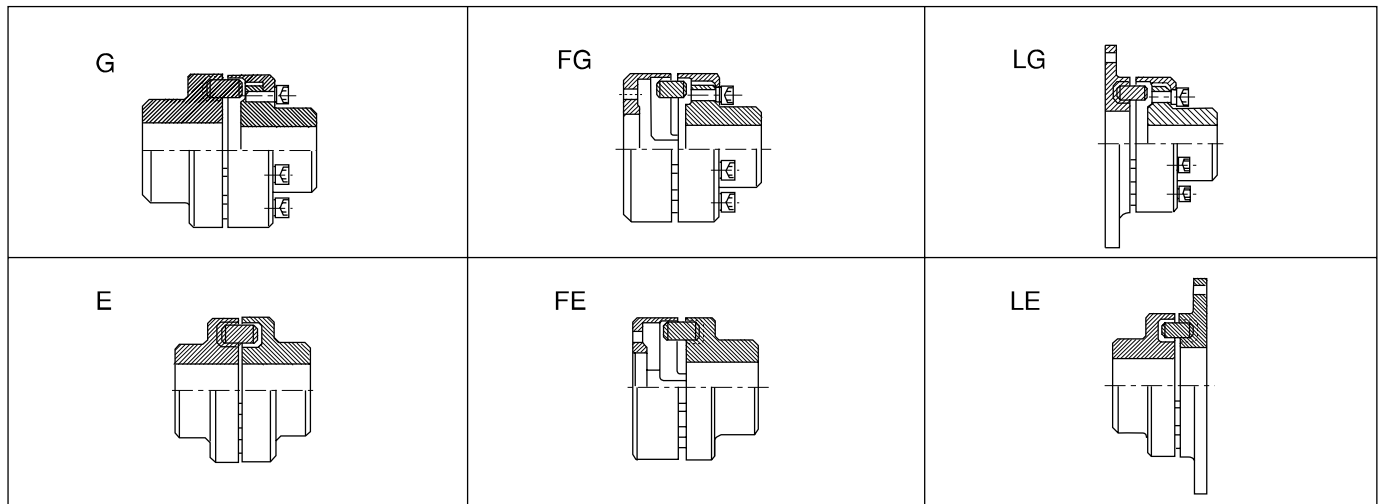
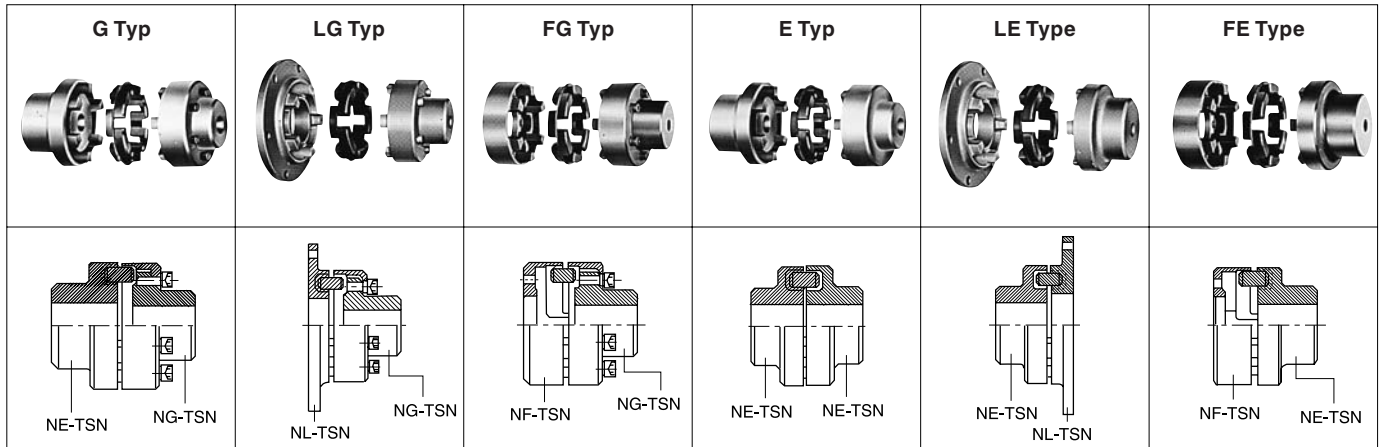
Bei den Größen in () handelt es sich um Spezialanfertigungen.

* TSCHAN® und NOR-MEX® sind eingetragene Warenzeichen der Firma TSCHAN® GmbH (Korporation).

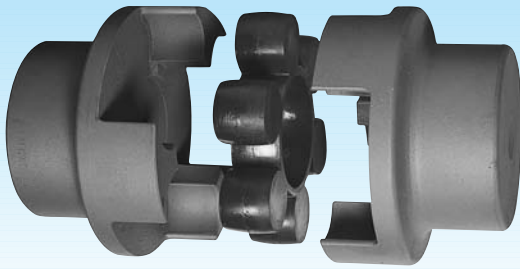
TSCHAN® Kupplung NOR-MEX® Serie

Anwendungen

- Wasserpumpen
 - Hydraulische Pumpen
 - Gebläse
 - Spritzgussmaschinen
 - Maschinen zur Papierherstellung
- Kompressoren
 - Drehkompressoren
 - Schraubkompressoren
 - Plattenvorschübe
 - Mischanlagen
- Kugelmöhlen
 - Hydraulische Pumpen
 - Gebläse
 - Spritzgussmaschinen
 - Maschinen zur Papierherstellung

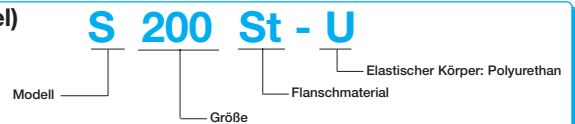


Kupplungen der TSCHAN® S Serie



- Kleine Größe mit großem Drehmoment
- Leicht, kompakt, einfache Montage und Demontage
- Geeignet für Maschinen mit hohen Drehgeschwindigkeiten
- Geräuscharmer Betrieb und lange Lebensdauer
- Wartungsfrei

Produktcode der Kupplung (Beispiel)



Kupplungen der TSCHAN® S Serie

S				SX			SV			SZ			Maximale Drehzahl N _{max} (U/Min)				
Kode	Maximales Drehmoment M _{max} (N·m) Elastischer Körper		Außendurchmesser mm	Gesamtlänge mm	Kode	Außendurchmesser		Gesamtlänge mm	Kode	Außendurchmesser		Gesamtlänge mm	Kode	Außendurchmesser mm	Gesamtlänge mm	A \varnothing	St
	Gummi	Polyurethan				ST mm	ZA mm			VS mm	ZA mm						
(S 20 A \varnothing)	1.08	1.96	20	27												24000	—
(S 30 A \varnothing)	5.79	11.8	30	35												16000	—
(S 40 A \varnothing)	12.7	26.5	40	50												12000	—
S 50 St	17.7	35.3	50	75												—	15000
S 70 St	69.6	137	70	100												—	11000
S 85 St	98.1	196	85	110												—	9000
S 100 St	167	343	100	125	SX 100 St/A \varnothing	100	145	84.5	SV 100 A \varnothing /St	100	145	50	SZ 100 A \varnothing	145	42	7250	7250
S 125 St	304	628	125	145	SX 125 St/A \varnothing	125	170	97	SV 125 A \varnothing /St	125	170	57	SZ 125 A \varnothing	170	47	6000	6000
S 145 St	510	1040	145	160	SX 145 St/A \varnothing	145	194	109	SV 145 A \varnothing /St	145	194	65	SZ 145 A \varnothing	194	55	5250	5250
S 170 St	790	1630	170	190	SX 170 St/A \varnothing	170	220	126.5	SV 170 A \varnothing /St	170	220	75	SZ 170 A \varnothing	220	60	4500	4500
S 200 St	1380	2820	200	245	SX 200 St/A \varnothing	200	252	156.5	SV 200 A \varnothing /St	200	252	85	SZ 200 A \varnothing	252	65	3750	3750
S 230 St	2140	4360	230	270	SX 230 St/A \varnothing	230	290	171	SV 230 A \varnothing /St	230	290	90	SZ 230 A \varnothing	290	70	3250	3250
S 260 St	3350	6850	260	285	SX 260 St/A \varnothing	260	335	187.5	SV 260 A \varnothing /St	260	335	110	SZ 260 A \varnothing	335	85	3000	3000
S 300 St	4960	10100	300	330	SX 300 St/A \varnothing	300	385	218.5	SV 300 A \varnothing /St	300	385	130	SZ 300 A \varnothing	385	100	2500	2500
S 360 St	8200	16700	360	417	SX 360 St/A \varnothing	360	455	271.5	SV 360 A \varnothing /St	360	455	175	SZ 360 A \varnothing	455	123	2150	2150
S 400 Gs	11300	22900	400	400	SX 400 Gs/A \varnothing	400	514	265	SV 400 A \varnothing /St	400	514	180	SZ 400 A \varnothing	514	125	1900	1900

Die Größen in () sind nicht normalerweise am Lager geführte Posten.

Material für den Kupplungsflansch A \varnothing : Aluminiumlegierung

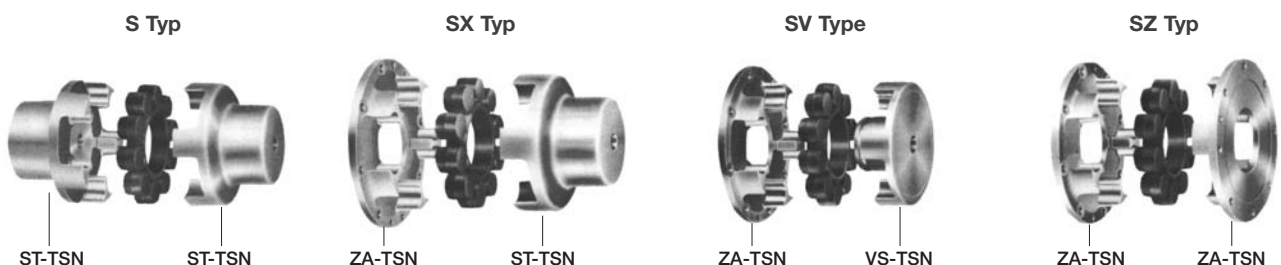
St: Stahl

Gs: Gussstahl

Anwendungen

- Kräne
- Warmbandstrasse
- NC Mühle
- Bearbeitungszentren
- Lebensmittel verarbeitende Maschinen
- Industrielle Nähmaschinen
- Zentrifugen
- Generatoren für Fischerboote
- Generatoren
- Förderbandantriebe
- Schraubenkompressoren
- Wasserpumpen
- Umschaltgebläse

Kombinationsbeispiele für die Standardtypen



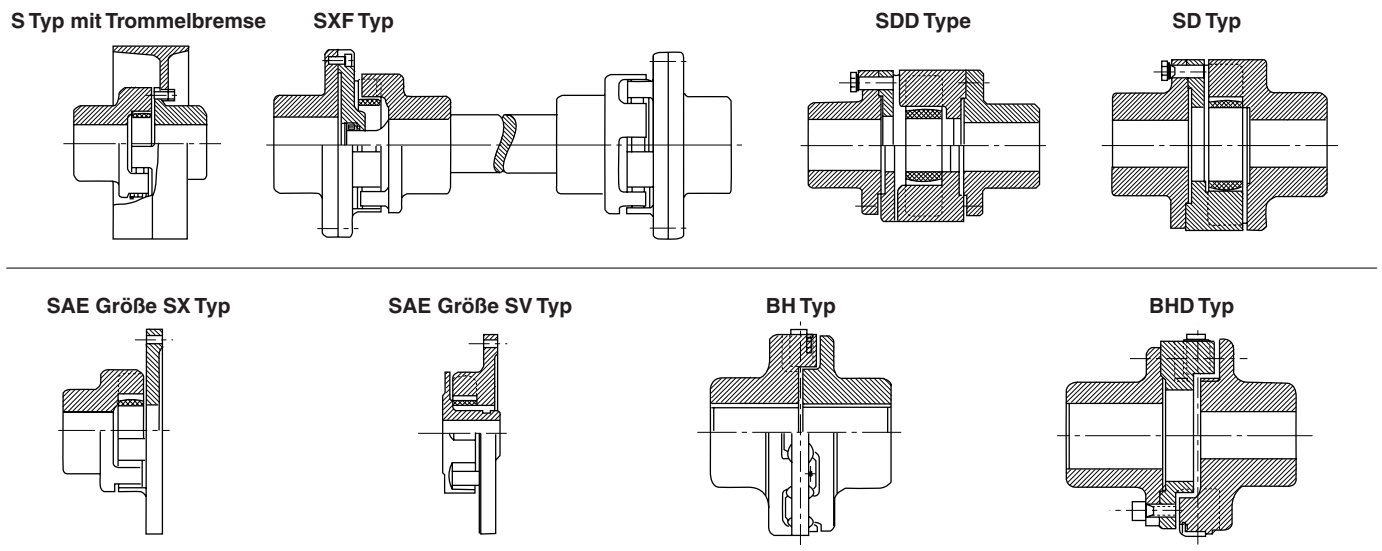
* TSCHAN® ist ein eingetragenes Warenzeichen der Firma TSCHAN® Korporation.

Kupplungen der TSCHAN® S Serie

Die Folgenden Teile sind von Mitsubishi erhältliche, speziell entworfene TSCHAN® Kupplungen der S Serie. Bitte wenden Sie sich hinsichtlich weiterer Sonderbestellungen an uns.

Typ	Struktur & Charakteristiken
S Typ mit Trommelbremse	S Typ mit Trommelbremse
SXF Typ	S Typ mit Mittelachse
SDD Typ	Beide Seiten von Flansch und Nabe können mit Hilfe von Bolzen abmontiert werden.
SD Typ	Eine Seite von Flansch und Nabe kann mit Hilfe von Bolzen abmontiert werden.
SAE Größe SX Typ	Die Größe von Flanschen mit Bolzenlöchern wird entsprechend der SAE Abmessungen festgelegt.
SAE Größe SV Typ	Die Größe von Flanschen mit Bolzenlöchern wird entsprechend der SAE Abmessungen festgelegt.
BH Typ	Für hohe Drehmomente. Elastische Körper können ausgewechselt werden, ohne den Motor und die angetriebene Maschine bewegen zu müssen.
BHD Typ	Für hohe Drehmomente. Eine Seite von Flansch und Nabe kann mit Hilfe von Bolzen abgenommen werden.

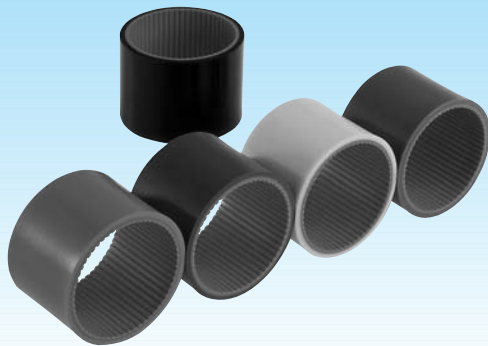
Kombinationsbeispiele



IV Andere verwandte Produkte

SLEEVE ROLL (Urethan Gussprodukt)	S.62
STARLOCK® (Shaft Fastener)	S.63, 64





SLEEVE ROLL

(Urethan Gussprodukt)

Hier handelt es sich um ein neuartiges Material zur Rollenbeschichtung und Stoßdämpfung, dass durch die Verbindung von zwei Lagen weichen und harten Urethans geformt wird.

- Es kann leicht durch Einpressen auf Eisenkerne oder Rollen aufgebracht werden. Darüber hinaus ist es auch durch gute Griffigkeit gekennzeichnet.
- Es ist sehr wirtschaftlich, da ein erneutes Aufkleben der Beschichtungen der Rollen sowie Einbrennen der Beläge auf den Eisenkernen oder Rollen nicht erforderlich ist.
- Ausgezeichnete Abrieb- und Ölbeständigkeit im Vergleich zu gefertigten Rollen aus Kunststoff oder Gummi. Darüber hinaus sind diese Produkte durch ihre ausgezeichnete Wasser- und Wetterbeständigkeit gekennzeichnet.
- Doppellagige Struktur aus hartem und weichen Urethan wirkt stoß- und geräuschkämpfend bei der Rückförderung. Darüber hinaus ist eine saubere Förderung möglich, da die zu transportierenden Gegenstände nicht durch Rollenstaub kontaminiert werden.

Anwendungen

- Flache Förderrollen, Rückführrollen
- Schutz der zu befördernden Gegenstände, Vermeidung von Rostansatz auf der Oberfläche, mit Wasser arbeitenden Waschstraßen
- Fertigungslinien für Schiefer, Glaspaneele/Kathodenstrahlröhren
- Vorschubrollen
- Automatisierte Lagerhäuser, Förderbänder für Pappkartons

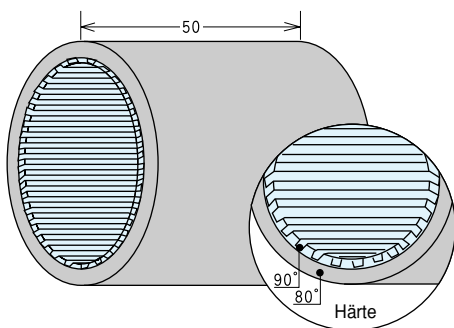
Größencode

(Beispiel)

SR - 50 - 47

└─ Hülsenrolle ─┘ └─ Breite ─┘ └─ Innendurchmesser

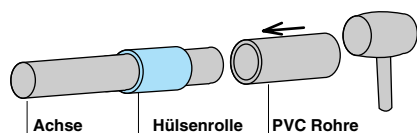
Standardgrößen



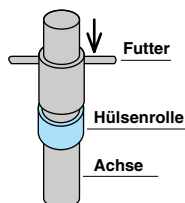
Kode	Geeignete Achsdurchmesser (mm)	Dicke (mm)	Breite (mm)	Härte (°) Außenlage + Innenlage	Auf Lager / nicht auf Lager		
SR-36	38.0	5	50	80+86 (Außen)(Innen)	Auf Lager		
SR-41	42.7						
SR-47	48.6						
SR-55	57.0						
SR-58	60.5						
SS-36	38.0	3			50	80+86 (Außen)(Innen)	Nicht auf Lager
SS-41	42.7						
SS-55	57.0						
SS-58	60.5						
SRD-36	38.0	5 (oberflächengezahnarter Typ)					
SRD-41	42.7						
SRD-47	48.6						
SRD-55	57.0						
SRD-58	60.5						

Installation

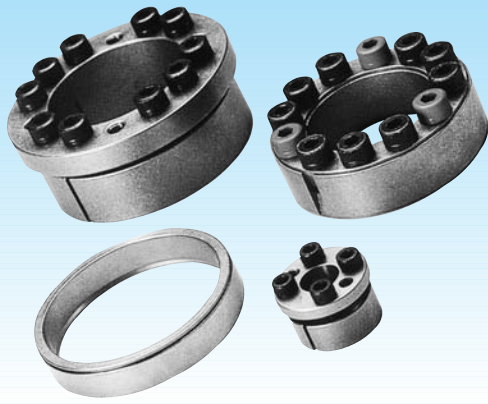
(Beispiel 1)



(Beispiel 2)



1. Es lässt sich leicht einführen, wenn das Futter (OVC Röhre etc.) geringfügig größer ist als der Achsdurchmesser.
2. Nach Auftragen einer kleinen Menge Lösungsmittel wie Verdünner, Azeton oder Alkohol auf die Innenseite der Hülsenrolle rasch einführen.

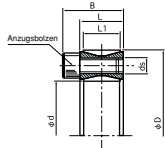


STARLOCK®

STARLOCK® ist ein Verriegelungssystem, das einfache aber trotzdem sichere und feste Montage auf Achse und Nabe bietet, ohne die schwierige Bearbeitung mit Keilnuten zu erfordern. Daher wird auch an Berechnungs- und Steuerprozessen eingespart, die für Schrumpf- und Presspassungen erforderlich sind. Mit diesem System können die Achse und Nabe leicht durch hohen Oberflächendruck miteinander verbunden werden.

- Absolut keine Notwendigkeit für Achslöcher und Keilnutenbearbeitung
- Kein Spiel
- Jede beliebige Positionierung auf der Achse ist möglich
- Einfaches Anbringen und Entfernen

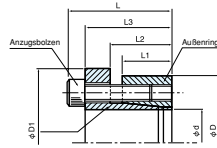
STL-20S



STL - 20S - 20 - 47

Außendurchmesser
 Innendurchmesser (Achsdurchmesser)
 Modellnummer
 Starlock

STL-21S



STL - 21S - 19 - 47

Außendurchmesser
 Innendurchmesser (Achsdurchmesser)
 Modellnummer
 Starlock

Tabelle der Leistungen & Größen

Produktcode	STL-20S			Übertragbar mittels Anzugsdrehmoment Ms:	
	d×D (mm)	L (mm)	L ₁ (mm)	B (mm)	Drehmoment M (kN×m)
19-47	20	17	26	0.26	27.1
20-47	20	17	26	0.27	27.1
22-47	20	17	26	0.29	27.1
24-50	20	17	26	0.36	30.5
25-50	20	17	26	0.38	30.5
28-55	20	17	26	0.47	33.8
30-55	20	17	26	0.51	33.8
32-60	20	17	26	0.65	40.7
35-60	20	17	26	0.71	40.7
38-65	20	17	26	0.89	47.5
40-65	20	17	26	0.94	47.5
42-75	24	20	32	1.55	73.7
45-75	24	20	32	1.67	73.7
48-80	24	20	32	1.78	73.7
50-80	24	20	32	1.86	73.7
55-85	24	20	32	2.37	86.3
60-90	24	20	32	1.59	86.3
65-95	24	20	32	3.21	98.1
70-110	28	24	38	4.71	133.4
75-115	28	24	38	5.00	133.4
80-120	28	24	38	5.30	133.4
85-125	28	24	38	6.47	153.0
90-130	28	24	38	6.86	153.0
95-135	28	24	38	8.14	172.6
100-145	33	26	45	9.71	194.2
110-155	33	26	45	10.7	194.2
120-165	33	26	45	13.3	222.6
130-180	38	34	50	18.0	278.5
140-190	38	34	50	21.4	306.0
150-200	38	34	50	25.0	333.4
160-210	38	34	50	28.9	361.9
170-225	44	38	58	34.9	410.9
180-235	44	38	58	40.3	448.2
190-250	52	46	66	79.6	522.7
200-260	52	46	66	56.0	560.0
220-285	56	50	72	72.7	661.0
240-305	56	50	72	91.5	763.0
260-325	56	50	72	112	864.0
280-355	66	60	84	140	1,000
300-375	66	60	84	170	1,130
320-405	78	72	98	229	1,430
340-425	78	72	98	244	1,430
360-455	90	84	112	321	1,780
380-475	90	84	112	338	1,780
400-495	90	84	112	356	1,780

Tabelle der Leistungen & Größen

Produktcode	STL-21S					Übertragbar : -	
	d×D (mm)	L (mm)	L ₃ (mm)	L ₂ (mm)	L ₁ (mm)	D ₁ (mm)	Drehmoment M (kN×m)
19-47	38	32	24	20	46	0.29	30.4
20-47	38	32	24	20	46	0.30	30.4
22-47	38	32	24	20	46	0.33	30.4
24-50	38	32	24	20	49	0.46	38.2
25-50	38	32	24	20	49	0.48	38.2
28-55	38	32	24	20	54	0.54	38.2
30-55	38	32	24	20	54	0.58	38.2
32-60	38	32	24	20	59	0.74	45.6
35-60	38	32	24	20	59	0.80	45.6
38-65	38	32	24	20	64	0.87	45.6
40-65	38	32	24	20	64	0.91	45.6
42-75	48	40	29	24	74	1.78	84.3
45-75	48	40	29	24	74	1.98	84.3
48-80	48	40	29	24	79	2.03	84.3
50-80	48	40	29	24	79	2.12	84.3
55-85	48	40	29	24	84	2.72	98.1
60-90	48	40	29	24	89	2.96	98.1
65-95	48	40	29	24	94	3.67	112.8
70-110	62	52	37	30	109	5.43	154.9
75-115	62	52	37	30	114	5.83	154.9
80-120	62	52	37	30	119	6.21	154.9
85-125	62	52	37	30	124	7.54	176.5
90-130	62	52	37	30	129	7.98	176.5
95-135	62	52	37	30	134	10.5	220.6
100-145	74	64	46	39	144	11.1	220.6

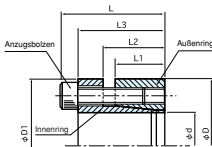
Standard Produktionsumfang : d = ø5 bis ø100

Die oben aufgeführten Werte für Übertragungsdrehmoment und Schub sind Maximalwerte.

Standard Produktionsumfang : d = ø20 bis ø280

Die oben aufgeführten Werte für Übertragungsdrehmoment und Schub sind Maximalwerte.

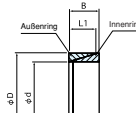
STL - 21 F



STL - 21F - 19 - 47

Außendurchmesser
Innendurchmesser
(Achsdurchmesser)
Modellnummer
Starlock

STL - 30 R



STL - 30R - 20 - 25

Außendurchmesser
Innendurchmesser
(Achsdurchmesser)
Modellnummer
Starlock

30 F

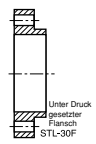


Tabelle der Leistungen & Größen

Produktcode	Übertragbar : -					Drehmoment M kN×m	Schubkraft F kN {kgf}
	STL-21F d×D (mm)	L (mm)	L3 (mm)	L2 (mm)	L1 (mm)		
8-22	21	17	13	10	25	0.02	4.61
9-23	21	17	13	10	26	0.02	4.61
10-24	21	17	13	10	27	0.03	6.08
11-25	21	17	13	10	28	0.03	6.08
12-26	21	17	13	10	29	0.05	7.65
13-27	21	17	13	10	30	0.05	7.65
14-31	26	21	16	12.5	34	0.07	9.81
15-32	26	21	16	12.5	35	0.07	9.81
16-33	26	21	16	12.5	36	0.08	9.81
17-34	26	21	16	12.5	37	0.10	12.3
18-35	26	21	16	12.5	38	0.11	12.3
19-47	38	32	24	20	53	0.28	29.4
20-47	38	32	24	20	53	0.29	29.4
22-47	38	32	24	20	53	0.32	29.4
24-50	38	32	24	20	56	0.41	33.8
25-50	38	32	24	20	56	0.43	33.8
28-55	38	32	24	20	62	0.47	33.8
30-55	38	32	24	20	62	0.51	33.8
32-60	38	32	24	20	68	0.51	43.6
35-60	38	32	24	20	68	0.76	43.6
38-65	38	32	24	20	73	0.83	43.6
40-65	38	32	24	20	73	0.88	43.6
42-75	48	40	29	24	83	1.70	80.4
45-75	48	40	29	24	83	1.81	80.4
48-80	48	40	29	24	88	1.94	80.4
50-80	48	40	29	24	88	2.02	80.4
55-85	48	40	29	24	94	2.47	89.2
60-90	48	40	29	24	99	2.70	89.2
65-95	48	40	29	24	104	3.50	107.9
70-110	62	52	37	30	119	4.94	141.2
75-115	62	52	37	30	124	5.30	141.2
80-120	62	52	37	30	129	5.64	141.2
85-125	72	52	37	30	134	7.20	166.7
90-130	62	52	37	30	139	7.60	166.7
95-135	62	52	37	30	144	9.37	196.1
100-145	74	64	46	39	154	10.6	211.8

Standard Produktionsumfang : d = ø5 bis ø100

Die oben aufgeführten Werte für Übertragungsdrehmoment und Schub sind Maximalwerte.

Tabelle der Leistungen & Größen

Produktcode	Übertragbar : -	
	STL-30R d×D (mm)	L1 (mm)
5-8	4.5	3.7
6-9	4.5	3.7
7-10	4.5	3.7
8-11	4.5	3.7
9-12	4.5	3.7
9.5-12.5	4.5	3.7
10-13	4.5	3.7
11-14	4.5	3.7
12-15	4.5	3.7
13-16	4.5	3.7
14-18	6.3	5.3
15-19	6.3	5.3
16-20	6.3	5.3
17-21	6.3	5.3
18-22	6.3	5.3
19-24	6.3	5.3
20-25	6.3	5.3
22-26	6.3	5.3
24-28	6.3	5.3
25-30	6.3	5.3
28-32	6.3	5.3
30-35	6.3	5.3
32-36	6.3	5.3
35-40	7	6
36-42	7	6
38-44	7	6
40-45	8	6.6
42-48	8	6.6
45-52	10	8.6
48-55	10	8.6
50-57	10	8.6
55-62	10	8.6
56-64	12	10.4
60-68	12	10.4
63-71	12	10.4
65-73	12	10.4
70-79	14	12.2
71-80	14	12.2
75-84	14	12.2
80-91	17	15
85-96	17	15
90-101	17	15
95-106	17	15
100-114	21	18.7
110-124	21	18.7
120-134	21	18.7
130-148	28	25.3
140-158	28	25.3
150-168	28	25.3
160-178	28	25.3
170-191	33	30
180-201	33	30
190-211	33	30
200-224	38	34.8

STL - 30F - 25 - 30

Außendurchmesser
Innendurchmesser
(Achsdurchmesser)
Modellnummer
Starlock

Unter Druck gesetzter Flansch

Produktcode	Anwendung
STL-30F d×D (mm)	STL-30R d×D (mm)
10-13	10×13
11-14	11×14
12-15	12×15
13-16	13×16
14-18	14×18
15-19	15×19
16-20	16×20
17-21	17×21
18-22	18×22
19-24	19×24
20-25	20×25
22-26	22×26
24-28	24×28
25-30	25×30
28-32	28×32
30-35	30×35
32-36	32×36
35-40	35×40
36-42	36×42
38-44	38×44
40-45	40×45
42-48	42×48
45-52	45×52
48-55	48×55
50-57	50×57
55-62	55×62
56-64	56×64
60-68	60×68
63-71	63×71
65-73	65×73
70-79	70×79
71-80	71×80
75-84	75×84
80-91	80×91
85-96	85×96
90-101	90×101
95-106	95×106
100-114	100×114

V Fehlersuche für Kraftübertragungsprodukte

Für Zahnriemen.....S.67

Für Keilriemen.....S.68



- Ausfall einer Maschine während des Betriebs ist eine ernste Angelegenheit. Um weitere Riemenschäden zu vermeiden, müssen Sie vor dem Wechsel mit neuen Riemen erst einmal die Ursache für den Ausfall ermitteln. Dadurch wird die Leistungsfähigkeit des Riemens maximiert und dessen Lebensdauer verlängert. Die folgende Tabelle gibt eine Übersicht der häufigsten Ursachen für Riemenausfälle. Bitte prüfen Sie die einzelnen Punkte in dieser Tabelle, falls es zu einem Ausfall kommt.

1. Für Zahnriemen

Ereignis	Ursache	Korrekturmaßnahme(n)
Abnormale Seitenabnutzung	● Schlechte Ausrichtung	Ausrichtung einstellen
	● Basis nicht richtig befestigt	Basisbefestigung verstärken
	● Verbiegen des Riemenscheibenflansch	Flanschbiegung korrigieren
Abnormale Abnutzung an Stellen der Zahnoberfläche, an denen Druck einwirkt.	● Überlastung	Das Design abändern und eine bessere Qualität verwenden.
	● Überdehnter Riemen	Die anfängliche Spannung des Riemens einstellen.
Abnormale Abnutzung am Berührungspunkt der Riemenscheibe.	● Überdehnter Riemen	Die anfängliche Spannung des Riemens einstellen.
	● Defekte Zahnform der Riemenscheibe	Unter besonderer Berücksichtigung des R der Zahnenden die Riemenscheibe ersetzen.
Zahnschäden	● Durchmesser der Riemenscheibe zu klein	Das Systemdesign ändern
	● 6 Zähne oder mehr für T.I.M	T.I.M vergrößern oder das Systemdesign ändern.
	● Einwirkung einer Stoßbelastung	Achten Sie darauf, dass die Riemen nicht Stößen ausgesetzt werden. Die Riemenbreite vergrößern.
Bruch des dehnbaren Körpers	● Überlastung	Das Systemdesign ändern.
	● Abfall der Elastizität oder Korrosion des dehnbaren Körpers.	Die Lager- und Transportbedingungen für den Riemen prüfen.
	● Einwirkung einer Stoßbelastung	Achten Sie darauf, dass die Riemen nicht Stößen ausgesetzt werden. Die Riemenbreite vergrößern.
Risse auf der Rückseite	● Verwendung unterhalb von -30°C	Die Umgebungstemperatur erhöhen.
	● Durchmesser der Riemenscheibe zu klein	Verwenden sie eine Riemenscheibe mit größerem Durchmesser.
Thermische Alterung vom Gummi / Urethan	● Temperatur von 80°C oder mehr am Gummi / Urethan	Die Umgebungstemperatur herabsetzen.
Schwellung des Gummis	● Ölverschmutzung	Verwenden Sie Urethan oder ölbeständige Gummiriemen.
Abnormale Abnutzung an den Riemenscheibenzähnen.	● Überlastung	Das Systemdesign ändern.
	● Überdehnter Riemen	Die anfängliche Spannung des Riemens einstellen.
	● Ungeeignetes Riemenscheibenmaterial (zu weich)	Eine zusätzliche Oberflächenbehandlung durchführen, oder das Material der Riemenscheiben ändern.
Abnutzung am Rand der Riemenscheiben	● Lebensdauer der Riemenscheiben.	Durch eine neue Riemenscheibe auswechseln.
	● Überdehnter Riemen (dehnbarer Körper ist von der Unterseite des Riemens her sichtbar)	Durch eine neue Riemenscheibe und Riemen auswechseln, während dabei die Spannung herabgesetzt wird.
Ungewöhnliche Betriebsgeräusche	● Schlechte Ausrichtung	Ausrichtung einstellen.
	● Überdehnter Riemen	Die anfängliche Spannung des Riemens einstellen.
	● Überlastung	Das Systemdesign ändern.
	● Riemenscheibenkaliber ist zu klein	Das Systemdesign ändern.
	● Defekte Form der Riemenscheibenzähne	Gewährleisten, dass die Riemenscheibenzähne den Standardabmessungen entsprechen.
Riemen sieht gedehnt aus	● Zu kurzer Achsabstand	Den Achsabstand richtig einregulieren.
	● Lockerung der Basis	Basisbefestigung verstärken.

2. Für Keilriemen

Ereignis	Ursache	Korrekturmaßnahme(n)
Durchrutschen	● Geringe Riemen spannung	Riemen spannung einstellen
	● Überlastung	Die Riemenbreite vergrößern, oder die Zahl der verwendeten Riemen erhöhen.
	● Minimaler Umschlingungswinkel	Die Riemenbreite erhöhen, oder eine Umlenkrolle mit geeignetem Durchmesser installieren.
	● Öl oder Wasserverschmutzung	Das Öl und Wasser vollständig beseitigen. Weitere Verunreinigungen verhindern, indem Sie die Riemenabdeckung anbringen.
Vorzeitiger Ausfall	● Belastungsänderungen / große Erschütterungen	Während es auch Designaspekte gibt, die geändert werden müssen, sollte die spezifizierte Zahl der Riemen installiert werden (erhöhen Sie je nach Anwendung das Niveau der technischen Daten für den Riemen um eine Stufe).
	● Der Riemen wird oberhalb seiner Übertragungskapazität genutzt.	
	● Die vorgegebene Zahl der Riemen ist nicht installiert.	
	● Die vorgegebene Riemenart wird nicht genutzt.	
	● Hohe Hitzeentwicklung und große Biegewechselbeanspruchung (zu kleiner Durchmesser der Riemenscheiben / Biegewinkel und hohe Drehgeschwindigkeit).	Ergreifen Sie geeignete Maßnahmen zur Hitzeableitung. Das Systemdesign ändern – den Durchmesser der Riemenscheiben, die Drehgeschwindigkeit und den Biegewinkel ändern.
	● Spannungsverlust und Rutschen.	Riemen spannung einstellen
Riss	● Spannungsverlust und Rutschen	Riemen spannung einstellen
	● Gebrauch in hohen Temperaturen.	Ergreifen Sie geeignete Maßnahmen zur Hitzeableitung.
	● Kontinuierlich fortgesetztes plötzliches Halten und Anfahren.	Das Systemdesign ändern.
	● Ölverschmutzung	Öllecks reparieren und weitere Ölverschmutzungen verhindern.
	● Durchmesser der Riemenscheibe zu klein.	Das Systemdesign ändern.
	● Zu starke rückwärtige Biegung auf Grund der rückseitigen Spannung	
	● Direkte Exposition zu Sonnenlicht	Riemenabdeckung installieren.
Riss im Rippenprofil	● Durchmesser der Spannungsriemenscheibe zu klein	Spannungsriemenscheibe mit größerem Durchmesser verwenden.
	● Kleiner Biegewinkel	Den Biegewinkel verringern.
	● Spannungsverlust und Auftreten von Durchrutschen	Riemen spannung einstellen
Abnutzung	● Rostige Laufrinnen der Riemenscheiben oder rauhe Oberflächenausführung der Rilleno berfläche .	Oberflächen berarbeitung der Rilleno berfläche der Riemenscheibe (Standard 12S bis 6S).
	● Spannungsverlust und Rutschen.	Riemen spannung einstellen
	● Ungeeignete Montagewinkel der Riemenscheiben.	Ausrichtung bis auf 1/3° oder weniger ändern.
	● Defekte Riemenscheibenform.	Die Riemenscheibe auswechseln.
	● Ungeeignete Rillenwinkel der Riemenscheiben.	
	● Beschädigung der Riemenscheibenrille.	
Übermäßige Vibrationen	● Resonanz auf Grund instabiler Befestigung des Maschinenchassis.	Aufspannvorrichtungen befestigen.
	● Schwache Riemen spannung .	Den Achsabstand ändern.
	● Riemenlänge nicht einheitlich.	Passende Sets verwenden
Abblättern	● Der Riemen wird oberhalb seiner Übertragungskapazität genutzt.	Riemen mit den richtigen Spezifikationen, Art und Zahl montieren.
	● Einsatz unter deformierenden Bedingungen.	Das Systemdesign ändern.
	● Einsatz unter großer Biegewechselbeanspruchung.	
Geräuschentwicklung	● Plötzliches Halten und Anfahren während des Einsatzes	Erwägen Sie, das Systemdesign zu ändern, um einen reibungslosen Betrieb zu erhalten.
	● Riemen spannung zu gering	Riemen spannung einstellen
	● Überlastung	Die Riemenbreite vergrößern oder die Zahl der verwendeten Riemen erhöhen.
	● Falsche Riemenart	Die Riemenart und Spezifikationen wählen, die den Betriebsbedingungen entsprechen.
Verdrehen des Riemens	● Ungeeigneter Rillenwinkel der Riemenscheibe, Installationswinkel.	Ausrichtung bis auf 1/3° oder weniger ändern.
	● Beschädigung der Riemenscheibenrille oder Anhaften der Riemenscheibe auf Grund einer rauen Oberflächenbeschaffenheit.	Riemenscheibe auswechseln.
	● Abnutzung der Riemenscheibenrille.	
	● Riemenlänge bei Einsatz zahlreicher Riemen nicht einheitlich	Passende Sets verwenden.

2. FÖRDERBANDRIEMEN

ProduktkategorieS.70

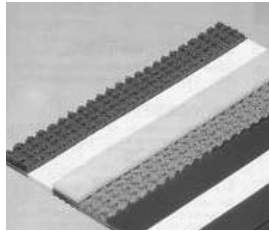
NEOFLEXSTART®S.71~76

FREESPAN® RiemenS.77

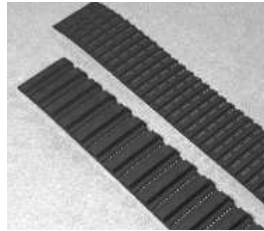


Förderbandriemen

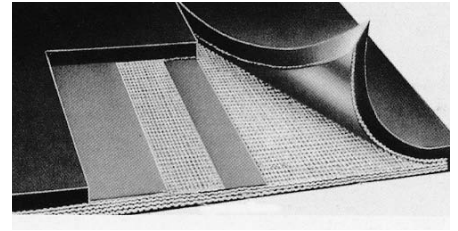
NEOFLEXSTART®



FREESPAN® Riemen



Förderbandriemen aus Gummi

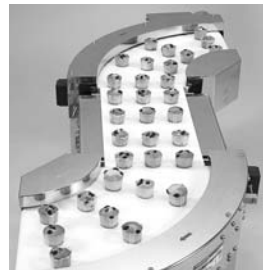


Verwandte Geräte / Systeme

Polyurethansieb



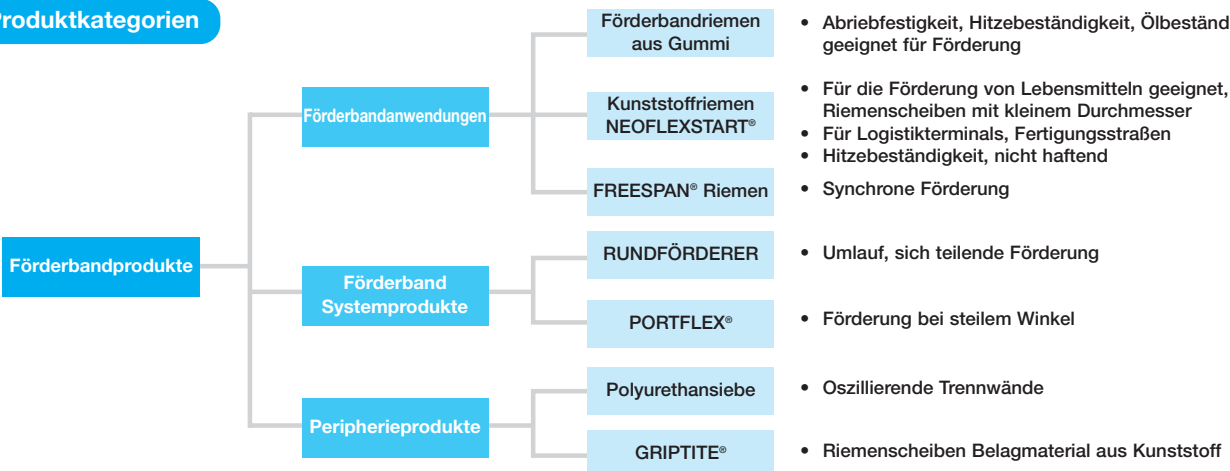
RUNDFÖRDERER



PORTFLEX®

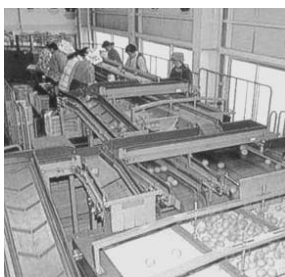
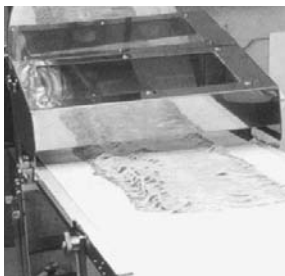


Produktkategorien

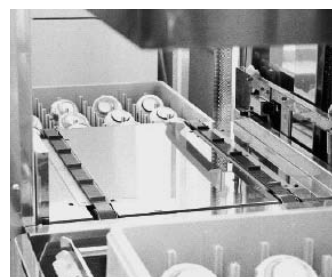
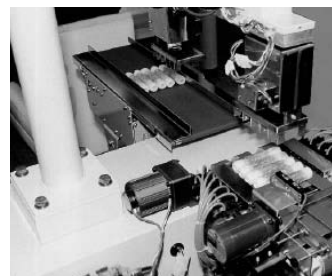


Anwendungsbeispiele

Plastikförderband für geringe Beanspruchung
NEOFLEXSTART®



Gesteuertes Förderband für synchronen Transport
FREESPAN® Riemen

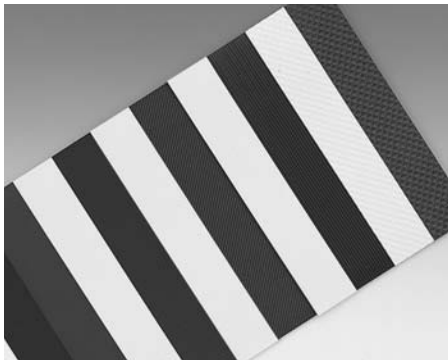


NEOFLEXSTART®

Charakteristiken & Anwendungen

Durch Bereitstellung einer Vielzahl von Riemen für alle Arten von Förderung unterstützen wir die Automation an den Produktionsstätten und den Logistik Standorten.

Jeder Mitsuboshi "NEOFLEXSTART® U, V, F, P" Kunststoffriemen hat seine eigenen, besonderen Charakteristiken. Daher ist es von größter Bedeutung, die richtigen Riemen zu wählen, um die Leistungsfähigkeit der betreffenden Riemen ausnutzen zu können.

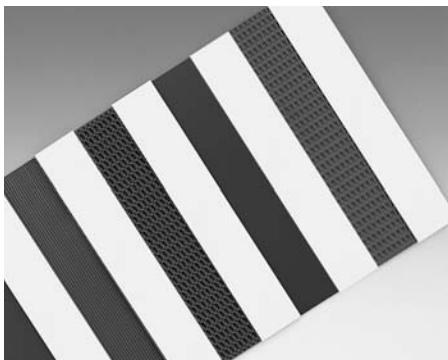


NEOFLEXSTART®-U

Sicher, Sauber, Stilvoll

Kann in zahlreichen Bereichen eingesetzt werden, ist jedoch am besten für Sauberkeit erfordernde Förderbänder geeignet. Die für diese Anwendung verwendete spezielle Polyurethanabdeckung ist durch eine ausgezeichnete Schimmelbeständigkeit und Wasserfestigkeit gekennzeichnet. Diese Riemen sind optimal für die Förderung von Lebensmittelprodukten geeignet und haben die Extraktionsprüfungen des Gesundheitsministeriums, Mitteilung Nr. 20, bestanden und entsprechen der FDA Norm #177-2600. Dieser Riemen hat außerdem ausgezeichnete antistatische Eigenschaften.

Farbe : Weiß, Grün, Schwarz

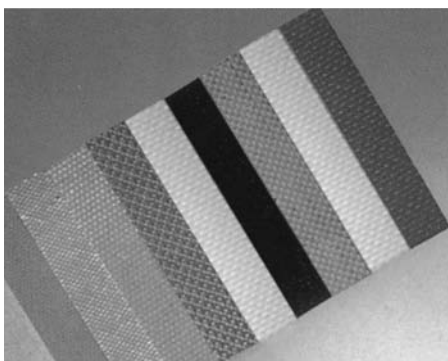


NEOFLEXSTART®-V

Ist auf Grund seiner Förderstabilität für einen weiten Bereich von Anwendungen geeignet.

Diese Riemen erlauben außerdem leicht Nachbearbeitungen wie zum Beispiel den Zusatz von Querstreben. Eignen sich gut für die Förderung ölgiger Produkte, Sperrholz, chemischen Produkten und verschiedenen anderen Lastarten. Ausgezeichnete Abrieb-, Ozon- und chemische Beständigkeit, da die Riemen mit qualitativ hochwertigem PVC-Kunststoff beschichtet sind.

Farbe : Weiß, Grün, Dunkelblau

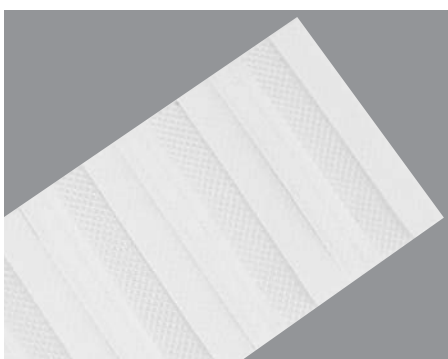


NEOFLEXSTART®-F

Ist unter verschiedenen Bedingungen einsetzbar, wo Kälte- oder Hitzebeständigkeit und/oder nicht haftende Eigenschaften gefordert sind.

Ausgezeichnete Hitzebeständigkeit und nicht haftende Eigenschaften, da die Riemen mit Teflon oder Silikon beschichtet sind. Eignet sich gut für Einsatzorte, an denen sich die Förderung auf Grund hoher Temperaturen sowie der Eigenschaften der zu transportierenden Produkte, wie zum Beispiel klebrigen Materialien oder chemischen Produkten, schwierig gestaltet.

Farbe : Braun, Schwarz, Weiß, Rot



NEOFLEXSTART®-P

Optimal für die Förderung von klebrigen Materialien wie Brotteig.

Der Einsatz von Polyolefinharzen erlaubt die teilenden Eigenschaften hervorzuheben und macht den Riemen daher geeignet für die Förderung von klebrigen Produkten. Ausgezeichnet für lebensmittelhygienische Anwendungen geeignet, da die Riemen die Extraktionsprüfungen des Gesundheitsministeriums, Mitteilung Nr. 20 bestanden haben und der FDA Norm #177-2600 entsprechen.

Farbe : Transparent

Ölbeständigkeit und chemische Beständigkeit

Kategorie	Bezeichnung der Chemikalien	NS-U				NS-V				NS-F			NS-P
		UG UFG UR UFR UHG	BK Typ	UPG O/O Typ	UKG	VG VN	SS Typ	VKU	VKG	FG	FK	SG	PN
Öle und Fette	Tierische Öle	0	0	0	0	0	Δ	Δ	Δ	0	0	0	0
	Pflanzliche Öle	0	0	0	0	0	Δ	Δ	Δ	0	0	0	0
	Mineralöle	0	0	0	0	0	x	x	x	0	0	0	0
	DOS	Δ	0	Δ	0	Δ	x	x	x	0	0	0	Δ
	Fett	0	0	0	0	0	Δ	Δ	Δ	0	0	0	Δ
	Paraffinöl	0	0	0	0	0	0	0	0	0	0	0	0
	Schneideöl	x	0	x	0	0	x	x	x	0	0	x	x
Desinfektionsmittel	Natriumhypochlorit 400 ppm	0	Δ	0	0	0	Δ	Δ	Δ	0	0	0	0
	Methylalkohol (Methanol)	0	0	0	0	Δ	Δ	Δ	Δ	0	0	0	0
Lösungsmittel	Äthylalkohol	0	0	0	0	Δ	Δ	Δ	Δ	0	0	Δ	0
	Azeton	x	x	x	x	x	x	x	x	0	0	x	Δ
	Benzin	x	x	x	x	x	x	x	x	0	0	x	Δ
	Toluol (Triol)	x	x	x	x	x	x	x	x	0	0	x	Δ
	Methyläthylketone (MEK)	x	x	x	x	x	x	x	x	0	0	x	x
	Formaldehyd (Formalin) 37%	x	x	x	x	0	0	Δ	0	0	0	0	Δ
	Ammoniumlösung	0	Δ	0	Δ	0	0	Δ	0	0	0	0	0
Basen	Natriumhydroxid (kaustische Soda) 10%	x	x	x	x	Δ	Δ	x	Δ	0	0	0	0
	Entwicklerlösung (Hydroquinon)	0	0	0	0	0	0	0	0	0	0	0	0
	Salpetersäure 5%	x	x	x	x	0	0	x	0	0	0	0	0
Säuren	Salzsäure 5%	0	x	x	x	0	0	x	0	0	0	0	0
	Schwefelsäure 50%	x	x	x	x	Δ	Δ	x	Δ	0	0	x	Δ
	Essigsäure 10%	x	x	x	x	Δ	Δ	x	Δ	0	0	0	0
	Natriumchlorid (Salz)	0	0	0	0	0	0	0	0	0	0	0	0
Andere Chemikalien	Seife	0	0	0	0	0	0	0	0	0	0	0	0
	Düngemittel (allgemein)	0	0	0	0	0	0	0	0	0	0	0	0

O=Anwendbar Δ= Möglichkeit von Schäden x=nicht anwendbar

Elektrostatistisches Potential

*Für antistatische Riemen wie zum Beispiel die Modelle NS82UG0/2G und NS-V, da diese so bearbeitet wurden, dass sie von innen her den Aufbau von Statik vermeiden, während die Werte für den Oberflächenwiderstand die gleichen sind, wie für nicht antistatische Riemen.

Testbedingungen:

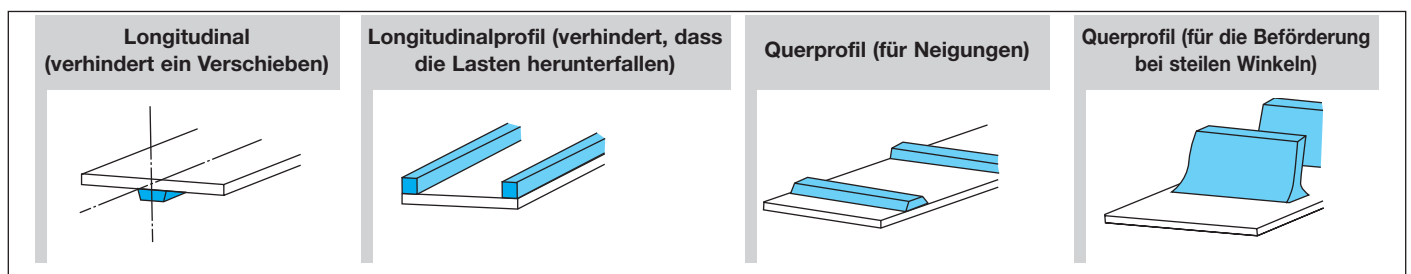
Riemengeschwindigkeit 150 m/Min
Temperatur 25±5°C
Feuchtigkeit 50±10%

Elektrostatistisches Potential laufender Bänder (bei Mitsuboshi gemessene Werte)

			Elektrostatistisches Potential laufender Bänder (V) (Absolute Werte)
NS-U	Alle Antistatikriemen	NS82UG0/2G*	1000 und weniger
		NS41UG0/2BK NS82UG0/2BK	50 und weniger
NS-V	Alle Antistatikriemen		200-1000
NS-F	Antistatikriemen	NS14FG-B NS15FK-B	50 und weniger
		Nicht Antistatikriemen	
NS-P	Antistatikriemen		1000 und weniger

Mit zusätzlichem Profil (NEOFLEXSTART®-U,V)

Im Folgenden sind Profiltypen aufgeführt, die zusätzlich auf den Riemen aufgebracht werden können. Bitte erkundigen Sie sich hinsichtlich der Formen der einzelnen Typen bei uns.



Lochstanzung

Auf Anfrage bieten wir auch eine Lochstanzung an. Bitte erfragen Sie weitere Einzelheiten.

NEOFLEXSTART®-U

Produktcode	Abdeckung						Zahl der Spannelementlagen	Gesamtdicke mm
	Oberseite			Unterseite				
	Farbe	Dicke mm	Abbildung	Farbe	Dicke mm	Abbildung		
Hitze- & Feuchtigkeitsbeständigkeit / Schutz vor losen Fäden								
NS41UG0/2G	Grün	0.2	Flach	Grau	–	Imprägniertes, leitendes und geräuscharmes Polyurethangewebe	1	0.8
NS41UG2/2G	Grün	0.2	Flach	Grün	0.2	Gewebemuster (fein)	1	1.1
NS82UG0/2G	Grün	0.2	Flach	Weiß	–	Imprägniertes, leitendes und geräuscharmes Polyurethangewebe	2	1.4
NS82UG0/5G	Grün	0.5	Flach	Weiß	–	Imprägniertes, leitendes und geräuscharmes Polyurethangewebe	2	1.7
NS82UG2/2G	Grün	0.2	Flach	Grün	0.2	Gewebemuster (fein)	2	1.7
NS123UG0/5G	Grün	0.5	Flach	Weiß	–	Imprägniertes, leitendes und geräuscharmes Polyurethangewebe	3	2.5
Antibakterizid / Antifungizid								
NS41UFG0/2W	Weiß	0.2	Flach	Weiß	–	Imprägniertes, leitendes und geräuscharmes Polyurethangewebe	1	0.8
NS41UFG2/2W	Weiß	0.2	Flach	Weiß	0.2	Gewebemuster (fein)	1	1.1
NS82UFG0/2W	Weiß	0.2	Flach	Weiß	–	Imprägniertes, leitendes und geräuscharmes Polyurethangewebe	2	1.4
NS82UFG0/5WS	Weiß	0.5	Gewebemuster (grob)	Weiß	–	Imprägniertes, leitendes und geräuscharmes Polyurethangewebe	2	2
NS82UFG0/5W	Weiß	0.5	Flach	Weiß	–	Imprägniertes, leitendes und geräuscharmes Polyurethangewebe	2	1.7
NS82UFG2/2WP	Weiß	0.2	Flach	Weiß	0.2	Flach	2	1.7
NS123UFG0/5W	Weiß	0.5	Flach	Weiß	–	Imprägniertes, leitendes und geräuscharmes Polyurethangewebe	3	2.5
Superantistatisch								
NS41UG0/2BK	Schwarz	0.2	Flach	Grau	–	Imprägniertes, leitendes und geräuscharmes Polyurethangewebe	1	0.8
NS82UG0/2BK	Schwarz	0.2	Flach	Weiß	–	Imprägniertes, leitendes und geräuscharmes Polyurethangewebe	2	1.4
Rutschen, Akkumulator (Speicher)								
NS41UG0/0	Weiß	–	Imprägniertes und leitendes Polyurethangewebe	Weiß	–	Imprägniertes, leitendes und geräuscharmes Polyurethangewebe	1	0.6
NS41UG0/0G	Grün	–	Imprägniertes und leitendes Polyurethangewebe	Grün	–	Imprägniertes, leitendes und geräuscharmes Polyurethangewebe	1	0.6
NS82UG0/0	Weiß	–	Imprägniertes, seitlich abrutschendes Polyurethangewebe	Weiß	–	Imprägniertes, leitendes und geräuscharmes Polyurethangewebe	2	1.3
NS82UG0/0G	Grün	–	Imprägniertes, seitlich abrutschendes Polyurethangewebe	Grau	–	Imprägniertes, leitendes und geräuscharmes Polyurethangewebe	2	1.3
NS41UHG0/2W	Weiß	0.2	Flach	Weiß	–	Imprägniertes, leitendes und geräuscharmes Polyurethangewebe	1	0.8
NS41UHG0/2G	Grün	0.2	Flach	Grau	–	Imprägniertes, leitendes und geräuscharmes Polyurethangewebe	1	0.8
NS82UHG0/2W	Weiß	0.2	Flach	Weiß	–	Imprägniertes, leitendes und geräuscharmes Polyurethangewebe	2	1.4
NS82UHG0/2G	Grün	0.2	Flach	Weiß	–	Imprägniertes, leitendes und geräuscharmes Polyurethangewebe	2	1.4
Seitlich abrutschendes Gewebe								
NS82UPG0/0	Weiß	–	Imprägniertes, seitlich abrutschendes Polyurethangewebe	Weiß	–	Imprägniertes, leitendes und geräuscharmes Polyurethangewebe	2	1.3
NS82UPG0/0G	Grün	–	Imprägniertes, seitlich abrutschendes Polyurethangewebe	Grau	–	Imprägniertes, leitendes und geräuscharmes Polyurethangewebe	2	1.3
Geneigte Förderung								
NS41UKG0/5GT	Grün	0.5	Längsrille	Grau	–	Imprägniertes, leitendes und geräuscharmes Polyurethangewebe	1	1.4
NS82UKG0/8GT	Grün	0.8	Längsrille	Grau	–	Imprägniertes, leitendes und geräuscharmes Polyurethangewebe	2	2.3
Rundlaufförderer								
NS41UFR0/5W	Weiß	0.5	Flach	Weiß	–	Imprägniertes und leitendes Polyurethangewebe	1	1.0
NS41UR0/5G	Grün	0.5	Flach	Grau	–	Imprägniertes und leitendes Polyurethangewebe	1	1.0
NS82UFR0/2W	Weiß	0.2	Flach	Weiß	–	Imprägniertes und leitendes Polyurethangewebe	2	1.5
NS82UR0/2G	Grün	0.2	Flach	Weiß	–	Imprägniertes und leitendes Polyurethangewebe	2	1.5

(Hinweis): Alle Arten (außer BK) von NEOFLEXSTART®-U können in Metalldetektoren verwendet werden.

NEOFLEXSTART®-V

Produktcode	Abdeckung						Zahl der Spannelementlagen	Gesamtdicke mm
	Oberseite			Unterseite				
	Farbe	Dicke mm	Abbildung	Farbe	Dicke mm	Abbildung		
Allgemeine Ölbeständigkeit								
NS41VG5/5G	Grün	0.5	Flach	Grün	0.5	Gewebemuster (fein)	1	1.7
NS82VG5/5W	Weiß	0.5	Flach	Weiß	0.5	Gewebemuster (fein)	2	2.7
NS82VG5/5G	Grün	0.5	Flach	Grün	0.5	Gewebemuster (fein)	2	2.7
NS183VN0/20W	Weiß	2.0	Flach	Weiß	–	Imprägniertes und leitendes Polyurethangewebe	3	5.1
NS183VN0/20G	Grün	2.0	Flach	Weiß	–	Imprägniertes und leitendes Polyurethangewebe	3	5.1
Geräuscharm								
NS82VG0/5G	Grün	0.5	Flach	Weiß	–	Imprägniertes, leitendes und geräuscharmes Polyurethangewebe	2	2.1
NS82VG0/5W	Weiß	0.5	Flach	Weiß	–	Imprägniertes, leitendes und geräuscharmes Polyurethangewebe	2	2.1
NS82VG0/20G	Grün	2.0	Flach	Weiß	–	Imprägniertes, leitendes und geräuscharmes Polyurethangewebe	2	3.6
Geneigte Förderung								
NS82VKG5/5DB	Dunkelblau	0.5	Flach	Dunkelblau	0.5	Gewebemuster (fein)	2	2.7
NS82VKUG5/8DBT	Dunkelblau	0.8	Längsrille	Dunkelblau	0.5	Gewebemuster (fein)	2	3.1
NS82VKG0/20GD	Grün	2.0	Tiefe Rille	Weiß	–	Imprägniertes, leitendes und geräuscharmes Polyurethangewebe	2	5.3
NS122VN0/20GSS	Grün	2.0	Rauhe Oberfläche	Grau	–	Polyurethan impregnated low noise fabric	2	5.5

Charakteristiken	Oberflächenform	Farbe	【Produktkode】	N	S	8	2	U	FG	0	/	5	W	S	Oberflächenform
G=Verhinderung loser Fäden, Seitensteifigkeit, geräuscharm F=Antibakterizid / Antifungizid H=Rutschend, nicht haftend P=seitliches Abrutschen (Palettiermaschine) K=Geneigte Förderung R=Rinne, Rundlaufrörderer	S=Gewebemuster (grob) T=Längsrille P=Doppelseitig, flach	W=Weiß G=Grün BK=Schwarz	Abkürzungen für NEOFLEXSTART	Zulässige Dehnung (kN/mm)	Zahl der Spannelementlagen	Material (Polyurethan)									Dicke der Oberseitenbeschichtung (1/10mm) Dicke der Unterseitenbeschichtung (1/10mm) Charakteristiken

Gewicht kg/m ²	Zulässige Spannung N/mm	Minimaler Riemenscheibendurchmesser mm	Messerkantenradius mm	Betriebstemperaturbereich		Tischantrieb	Antistatische Spezifikationen	Produktkode
				Temperatur bei trockener Hitze *3°C	Temperatur bei feuchter Hitze °C			
Hitze- & Feuchtigkeitsbeständigkeit / Schutz vor losen Fäden								
0.7	4	15	R3	-30~100	0~80	○	○	NS41UG0/2G
1.0	4	30	×	-30~100	0~80	×	○	NS41UG2/2G
1.5	8	25 (15) *1	(R3) *2	-30~100	0~80	○	○	NS82UG0/2G
1.9	8	50	×	-30~100	0~80	○	○	NS82UG0/5G
1.9	8	70	×	-30~100	0~80	×	○	NS82UG2/2G
2.6	12	100	×	-30~100	0~80	○	○	NS123UG0/5G
Antibakterizid / Antifungizid								
0.7	4	15	R3	-30~100	0~80	○	○	NS41UFG0/2W
1.0	4	30	×	-30~100	0~80	×	○	NS41UFG2/2W
1.5	8	25 (15) *1	(R3) *2	-30~100	0~80	○	○	NS82UFG0/2W
1.9	8	25 (15) *1	×	-30~100	0~80	○	○	NS82UFG0/5WS
1.9	8	50	×	-30~100	0~80	○	○	NS82UFG0/5W
2.0	8	70	×	-30~100	0~80	×	○	NS82UF2/2WP
2.6	12	100	×	-30~100	0~80	○	○	NS123UFG0/5W
Superantistatisch								
0.7	4	15	R3	-30~80	0~70	○	⊙	NS41UG0/2BK
1.5	8	25 (15) *1	(R3) *2	-30~80	0~70	○	⊙	NS82UG0/2BK
Slip, Accumulator (Storage)								
0.4	4	20	R3	-30~100	0~80	○	○	NS41UG0/0
0.4	4	20	R3	-30~100	0~80	○	○	NS41UG0/0G
1.1	8	40 (30) *4	×	-30~100	0~80	○	○	NS82UG0/0
1.1	8	40 (30) *4	×	-30~100	0~80	○	○	NS82UG0/0G
0.7	4	15	R5	-30~100	0~80	○	○	NS41UHG0/2W
0.7	4	15	R5	-30~100	0~80	○	○	NS41UHG0/2G
1.5	8	25 (15) *1	(R3) *2	-30~100	0~80	○	○	NS82UHG0/2W
1.5	8	25 (15) *1	(R3) *2	-30~100	0~80	○	○	NS82UHG0/2G
Seitlich abrutschend								
1.1	8	30	×	-30~100	0~80	○	○	NS82UPG0/0
1.1	8	30	×	-30~100	0~80	○	○	NS82UPG0/0G
Geneigte Förderung								
1.0	4	25	×	-30~80	0~70	○	○	NS41UKG0/5GT
2.2	8	50 (25) *1	×	-30~80	0~70	○	○	NS82UKG0/8GT
Rundlaufrörderer								
1.1	4	20	R5	-30~100	0~80	○	○	NS41UR0/5W
1.1	4	20	R5	-30~100	0~80	○	○	NS41UR0/5G
1.6	8	30	×	-30~100	0~80	○	○	NS82UR0/2W
1.6	8	30	×	-30~100	0~80	○	○	NS82UR0/2G

*1,2: () kennzeichnet diejenigen Werte, wenn die zulässige Spannung 5N/mm und darunter beträgt.

*3: Für Produkte, die mit Max 100°C gekennzeichnet sind und die Betriebstemperatur bei kontinuierlichem Betrieb max. 80°C beträgt. *4: Blitz Endlostyp

Charakteristiken	Oberflächenform	Farbe	【Produktkode】	N	S	8	2	V	G	0	/	20	G	D	Oberflächenform
G=Schutz vor losen Fäden, Seitensteifigkeit, geräuscharm K=Geneigte Förderung X= Geräuscharm	R=Gewebemuster (fein) D=Tiefe Rille SS=Rauhe Oberfläche M=Diamantmuster	W=Weiß G=Grün G2=Dunkelgrün GY=Grau DB=Dunkelblau	Abkürzungen für NEOFLEXSTART	Zulässige Dehnung (kN/mm)	Zahl der Spannelementlagen	Material (Polyvinylchlorid)									Dicke der Oberseitenbeschichtung (1/10mm) Dicke der Unterseitenbeschichtung (1/10mm) Charakteristiken

Gewicht kg/m ²	Zulässige Spannung N/mm	Minimaler Riemenscheibendurchmesser mm	Messerkantenradius mm	Betriebstemperaturbereich		Tischantrieb	Antistatische Spezifikationen	Produktkode
				Temperatur bei trockener Hitze *3°C	Temperatur bei feuchter Hitze °C			
Allgemeine Ölbeständigkeit								
1.9	4	35	×	-10~80	0~60	×	○	NS41VG5/5G
2.8	8	70	×	-10~80	0~60	×	○	NS82VG5/5W
2.8	8	70	×	-10~80	0~60	×	○	NS82VG5/5G
5.8	18	120	×	-10~80	0~60	○	○	NS183VN0/20W
5.8	18	120	×	-10~80	0~60	○	○	NS183VN0/20G
Geräuscharm								
2.3	8	50	×	-10~80	0~60	○	○	NS82VG0/5G
2.3	8	50	×	-10~80	0~60	○	○	NS82VG0/5W
4.1	8	100	×	-10~80	0~60	○	○	NS82VG0/20G
Geneigte Förderung								
2.8	8	75	×	-10~70	0~60	×	○	NS82VKG5/5DB
3.4	8	75	×	-10~70	0~60	×	○	NS82VKUG5/8DBT
4.2	8	80	×	-10~70	0~60	○	○	NS82VKG0/20GD
6.5	12	80	×	-10~70	0~60	○	○	NS122VN0/20GSS

FÖRDERBANDRIEMEN

NEOFLEXSTART®-F

Produktcode	Gesamtdicke mm	Gewicht kg/m ²	Zulässig Spannung N/mm	Oberfläche		Spannungselement	Deckmaterial	Tischantrieb	
				Farbe	Figur				
NS03FG-P	0.075	0.3	2	Braun	Flach	Glasfaser	Teflon	0	
NS05FG-P	0.125	0.3	2	Braun	Flach	Glasfaser	Teflon	0	
NS06FG-P	0.150	0.3	2	Braun	Flach	Glasfaser	Teflon	0	
NS10FG-P	0.250	0.5	3	Braun	Flach	Glasfaser	Teflon	0	
NS14FG-P	0.350	0.7	6	Braun	Flach	Glasfaser	Teflon	0	
NS27FG-P	0.680	1.1	9	Braun	Flach	Glasfaser	Teflon	0	
NS22FG-S	0.550	0.7	8	Braun	Flach	Glasfaser	Teflon	0	
NS05FG-B	0.125	0.2	2	Schwarz	Flach	Glasfaser	Teflon	0	
NS06FG-B	0.150	0.3	2	Schwarz	Flach	Glasfaser	Teflon	0	
NS10FG-B	0.250	0.5	3	Schwarz	Flach	Glasfaser	Teflon	0	
NS14FG-B	0.350	0.7	6	Schwarz	Flach	Glasfaser	Teflon	0	
NS27FG-B	0.680	1.1	9	Schwarz	Flach	Glasfaser	Teflon	0	
NS06FG-TR	0.150	0.3	2	Braun	Flach	Glasfaser	Teflon	0	
NS10FG-TR	0.250	0.5	3	Braun	Flach	Glasfaser	Teflon	0	
NS19FG-M	0.600	0.5	6	Braun	Sieb	Glasfaser	Teflon	0	
NS21FG-M	0.750	0.4	4	Braun	Sieb	Glasfaser	Teflon	0	
NS30FG-M	0.920	0.4	3	Braun	Sieb	Glasfaser	Teflon	0	
NS15FK	0.350	0.4	6	Braun	Flach	Aramidfaser	Teflon	0	
NS15FK-B	0.350	0.3	6	Schwarz	Flach	Aramidfaser	Teflon	0	
NS30FK-M	0.700	0.4	8	Braun	Sieb	Aramidfaser	Teflon	0	
NS24SG-R	0.610	0.8	8	Rot	Flach	Glasfaser	Silikon	×	
NS24SG-W	0.610	0.8	8	Weiß	Flach	Glasfaser	Silikon	×	
NS42SG-R	1.060	1.5	12	Rot	Flach	Glasfaser	Silikon	×	
NS42SG-W	1.060	1.5	12	Weiß	Flach	Glasfaser	Silikon	×	

NEOFLEXSTART®-P

Produktcode	Beschichtung						Zahl der Spannelementlagen	Gesamtdicke mm	
	Oberfläche			Unterseite					
	Farbe	Dicke mm	Abbildung	Farbe	Dicke mm	Abbildung			
NS32PN0/5NM	Weiß transparent	0.5	Diamantmuster	Weiß	–	Imprägniertes, leitendes und geräuscharmes Polyurethangewebe	2	1.9	
NS11PN3/5NM	Weiß transparent	0.5	Diamantmuster	Weiß transparent	0.3	Flach	1	1.4	
NS15PNM	Transparent	–	Diamantmuster	Transparent	–	Flach	–	1.5	

(Hinweis) NS15PNM ist ein Polyolefinbogen und kann nicht als Riemen verwendet werden.

Charakteristiken	Oberflächenform	Farbe	【Produktcode】	N	S	10	FG	P
FG=*Teflon/ Glasfaser FK=*Teflon/ Aramidfaser SG=Silikon/ Glasfaser (Deckmaterial/ Material der Spannungselemente) * ist ein eingetragenes Warenzeichen der Firma Dupont.	S=Standardtyp (Standard Spezifikationen) P=Premiumtyp (Flache und glatte Spezifikationen) M=Siebtyp (Standard Spezifikationen) TR=Rissfester Typ	W=Weiß R=Rot B=Schwarz	Abkürzungen für NEOFLEXSTART					Riemenart Material Riemenstärke (gezeigte Werte x 25,4/1000 mm)

	Geeigneter Temperaturbereich		Minimaler Riemenscheibendurchmesser mm	Schnittkantenradius mm	Antistatische Spezifikationen	Maximal herstellbare Breite mm	Spezifikation, Kategorie	Produktcode
	Temperatur bei trockener Hitze °C	Temperatur bei feuchter Hitze °C						
	-150~270	0~80	70	×	×	1000	Premiumserie	NS03FG-P
	-150~270	0~80	70	×	×	1500	Premiumserie	NS05FG-P
	-150~270	0~80	70	×	×	1500	Premiumserie	NS06FG-P
	-150~270	0~80	70	×	×	2000	Premiumserie	NS10FG-P
	-150~270	0~80	70	×	×	1500	Premiumserie	NS14FG-P
	-150~270	0~80	70	×	×	2300	Premiumserie	NS27FG-P
	-150~270	0~80	70	×	×	1500	Standardserie	NS22FG-S
	-150~270	0~80	70	×	O	1500	Antistatischer Typ	NS05FG-B
	-150~270	0~80	70	×	O	1500	Antistatischer Typ	NS06FG-B
	-150~270	0~80	70	×	O	2000	Antistatischer Typ	NS10FG-B
	-150~270	0~80	70	×	O	1500	Antistatischer Typ	NS14FG-B
	-150~270	0~80	70	×	O	2600	Antistatischer Typ	NS27FG-B
	-150~270	0~80	70	×	×	1000	Rissfestigkeit	NS06FG-TR
	-150~270	0~80	70	×	×	1000	Rissfestigkeit	NS10FG-TR
	-150~270	0~80	100	×	×	1500	1mm Maschen	NS19FG-M
	-150~270	0~80	100	×	×	1500	2mm Maschen	NS21FG-M
	-150~270	0~80	100	×	×	2500	4mm Maschen	NS30FG-M
	-150~180	0~100	70*	×	O	2000	Kevlar Kern	NS15FK
	-150~180	0~100	70*	×	×	1500	Aramid Faserkern Antistatischer Typ	NS15FK-B
	-150~180	0~100	30	×	×	2000	Aramid Faserkern 4 mm Maschen	NS30FK-M
	-70~150	0~80	70	×	×	950	Silikonserie	NS24SG-R
	-70~150	0~80	70	×	×	950	Silikonserie	NS24SG-W
	-70~150	0~80	70	×	×	950	Silikonserie	NS42SG-R
	-70~150	0~80	70	×	×	950	Silikonserie	NS42SG-W

* ø30 kann verwendet werden, wenn die zulässige Spannung 1 N/mm und darunter beträgt (außer bei inter-offen endlosen Typen).

Charakteristiken	Oberflächenform	Farbe	【Produktcode】	N	S	3	2	PN	0	/	5	N	M
PN=Polyolefin	M=Diamantmuster	N=Transparent	Abkürzungen für NEOFLEXSTART										Oberflächenform
			Zulässige Spannung (N/mm)										Farbe
			Zahl der Spannelementlagen										Dicke der Oberseitenbeschichtung (1/10mm)
			Material (Polyolefin)										Dicke der Unterseitenbeschichtung (1/10mm)

	Gewicht kg/m ²	Zulässige Spannung N/mm	Minimaler Riemenscheibendurchmesser mm	Schnittkantenradius mm	Geeigneter Temperaturbereich		Tischantrieb	Antistatische Spezifikationen	Produktcode
					Temperatur bei trockener Hitze °C	Temperatur bei feuchter Hitze °C			
	1.7	3	40	×	-10~60	0~60	O	O	NS32PN0/5NM
	1.0	1	40	×	-10~50	0~50	×	×	NS11PN3/5NM
	1.0	-	-	-	-10~50	0~50	-	-	NS15PNM

FREESPAN® Riemen

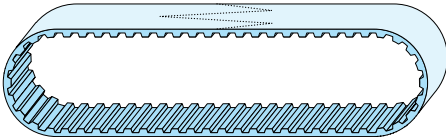
Charakteristiken

- Geeignet für synchrone Beförderung und Kraftübertragung bei geringer Belastung, bei der eine Positionierung erforderlich ist.
- Es ist möglich, auf die Rückseite der Riemen verschiedene Profilformen und gleichzeitig spezielle Beschichtungen zu verbinden.
- Anwendbar für oszillierende und drehende Bewegungen mit langem Spann.
- Riemenlänge kann beliebig auf bis zu 100 Meter eingestellt werden.

Riemenart

1 Endlostyp

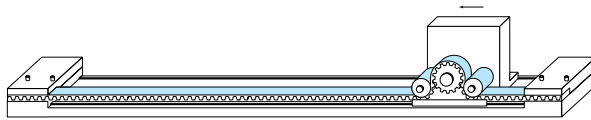
Für rotierende Bewegungen mit langem Spann



* Für Betriebsarten, die eine Biegebeständigkeit erfordern, werden Endlostypen mit Aramidkern empfohlen.

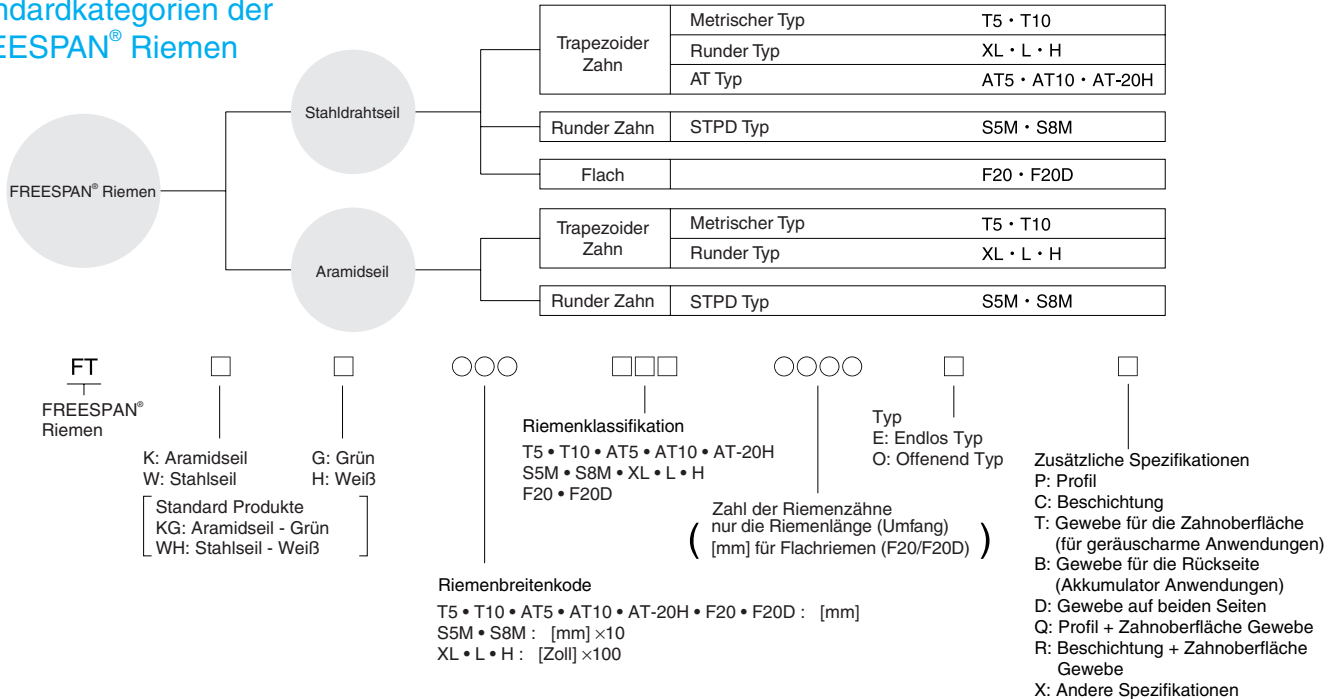
2 Offenendiger Typ

Für oszillierende Bewegungen
Riemenlänge kann beliebig eingestellt werden.



* Achten Sie beim Festklemmen der Riemen darauf, dass mindestens 6 Zähne auf jeder Seite mit den Zähnen der gegenüberliegenden Seite im Eingriff stehen (8 Zähne und mehr für das Modell AT-20H).

Standardkategorien der FREESPAN® Riemen



Riemenklassifikation	T5	T10	AT5	AT10	AT-20H	XL
Abmessungen der Riemenquerschnitte						
Riemenbreite (mm) & Breitencode	Riemenbreite Breitencode 10 10 15 15 20 20 25 25 30 30 40 40	Riemenbreite Breitencode 15 15 20 20 25 25 30 30 40 40 50 50 75 75 100 100	Riemenbreite Breitencode 10 10 15 15 20 20 25 25 30 30 40 40 50 50	Riemenbreite Breitencode 15 15 20 20 25 25 30 30 40 40 50 50 75 75 100 100	Riemenbreite Breitencode 50 50 75 75 100 100	Riemenbreite Breitencode 6.4 025 9.5 037 12.7 050 19.1 075 25.4 100

Riemenklassifikation	L	H	S5M	S8M	F20	F20D
Abmessungen der Riemenquerschnitte						
Riemenbreite (mm) & Breitencode	Riemenbreite Breitencode 12.7 050 19.1 075 25.4 100 38.1 150 50.8 200 101.6 400	Riemenbreite Breitencode 19.1 075 25.4 100 38.1 150 50.8 200 76.2 300 101.6 400	Riemenbreite Breitencode 10 100 15 150 20 200 25 250 30 300 50 500	Riemenbreite Breitencode 15 150 20 200 25 250 30 300 40 400 50 500 75 750 100 1000	Riemenbreite Breitencode 15 15 20 20 25 25 40 40 50 50 75 75 100 100	

* Für F20D, nur 40 erhältlich

* Maximale und minimale Länge der Endlostypen beträgt jeweils 100 m und 700 mm. Allerdings beträgt die Maximale Länge 50 m für t. Oberflächengewebe, Gewebe auf der Rückseite und Gewebe auf beiden Seiten. (Bitte beziehen Sie sich auf die Diagramme für die Spezialanfertigungen hinsichtlich der Spezifikationen der einzelnen Typen.)

* Außer den Modellen T5, AT5, XL und S5M können alle Zahnriemen mit Urethan, PVC oder Filz hoher Reibung auf der Rückseite laminiert werden.

* Im Vergleich zu dem nicht gewobenen Typ rutschen Riemenarten mit Gewebe leichter und sind geräuscharmer

* Die Modelle F20 und F20D sind Keine-Standardtypen. Bitte wenden Sie sich an uns, wenn Sie die F20 und F20D verwenden.

3. KUNSTSTOFFPRODUKTE FÜR DEN MASCHINENBAU

Kunststoff **MEP**[®]

Größentabelle der Kunststoffmaterialien **MEP**[®] -S.79, 80

Allzweck technische Kunststoffe

- 1. GussnylonS.81
- 2. UHMW-PES.82, 83
- 3. Polyacetal.....S.84

Technische Hochleistungskunststoffe

- 1. PEEK[®]S.85

Hinweis: 1. PEEK[®] ist ein eingetragenes Warenzeichen der Firma Victrex[®].



Größentabelle der Kunststoffmaterialien (MEP®)

A: Rundstabarten Normalerweise am Lager geführte Posten: ● Normalerweise nicht am Lager geführte Posten: △

Name	Qualität	Charakteristiken	Außendurchmesser																			
			Länge	4	5	6	8	10	12.5	15	17.5	20	22.5	25	30	35	40	45				
Gussnylon (CN)	UD (Elfenbein)	Führt zu einer wesentlichen Verbesserung der mechanischen Festigkeit und reduziert physikalische Qualitätsverluste bei hohen Temperaturen.	500L														●	●	●	●		
			1,000L															●	●	●	●	
	NB (Blau)	Die blau gefärbte Güteklasse behält die physikalischen Eigenschaften von der Gussnylonart UD bei.	500L															●	●	●	●	
			1,000L															●	●	●	●	
	CL (Grün)	Verbessert mit Hilfe unseres eigenen Schmiermittels die Abriebeigenschaften wesentlich.	300L																●	●	●	●
			500L																△	△	△	△
			1,000L																△	△	△	△
	MD (Schwarz)	Ausgezeichnete Gleiteigenschaften durch gleichmäßige Mischung mit Molybdendisulfid	500L																●	●	●	●
1,000L																		△	△	△	△	
Gussnylonart EX (CN-EX)	UD (Elfenbein)	Die physikalischen Eigenschaften ähneln eher denen von Gussnylon, während die mechanische Festigkeit durch 6 Standard Nylonstranggussprodukte verstärkt wird.						●		●		●		●		●	●	●	●	●		
	NB (Blau)							●		●		●		●		●	●	●	●	●		
Polyäthylen mit ultrahohem Molekulargewicht (UHMW-PE)	NA (Weiß)	Dank eines kleinen Reibungskoeffizienten werden eine ausgezeichnete Abrieb- und Stoßfestigkeit sowie außerdem nicht haftende Eigenschaften erhalten. Darüber hinaus ist das Produkt nicht toxisch.	1,000L						●		●		●		●		●	●	●	●		
	ASB (Schwarz)	Bessere Abriebfestigkeit, Beständigkeit gegenüber thermischer Alterung und Wetterbeständigkeit als UHMW-NA. Außerdem hat das Produkt stark antistatische Eigenschaften.	1,000L						△		△		△		△		△	●	●	●	●	
	ASG (Minzgrün)	Helle Farbe, antistatisch. Geringerer Oberflächenabrieb gegenüber Kunststoffflaschen.	1,000L																			
Polyacetal Polymere für technische Verwendungszwecke (POM)	Homopolymer (DELRIN®) (Weiß)	Ausgezeichnete mechanische Festigkeit, Ermüdungsfestigkeit und Dimensionsstabilität.	1,000L	●	●	●	●	●	●	●	●	●	●	●	●	●	●	●	●	●	●	
	1,000L																					
	Kopolymer (DURACON®) (Weiß)	Ausgezeichnete mechanische Festigkeit, insbesondere Beständigkeit gegenüber Spaltung und Ermüdung.	1,000L	●	●	●	●	●	●	●	●	●	●	●	●	●	●	●	●	●	●	
	1,000L																					
Kopolymer-BG (Grün)	Ausgezeichnete Rutscheigenschaften zusätzlich zur mechanischen Festigkeit und Dimensionsstabilität von Polyacetal.	1,000L						●		●		●		●		●	●	●	●	●		
PEEK® (Polyäthyläthylketone)	NA (Hellbraun)	Ausgezeichnete mechanische Eigenschaften und Beständigkeit gegenüber Chemikalien. Alzweck technische Hochleistungskunststoffe, welche ein maximale, kontinuierliche Betriebtemperatur von 240°C erlauben.	1,000L						●		●		●		●		●	●	●	●		

B: Plattentyp Normalerweise am Lager geführte Posten: ● Normalerweise nicht am Lager geführte Posten: △ (Einheit: mm)

Name	Qualität	Charakteristiken	Plattendicke																								
			1	2	2	3	5	6	7	8	10	12	15	20	25	30	35	40	45	50	60	70	80	90	100	120	
Gussnylon (CN)	1,000×2,000	UD·ENB					●		●		●	●	●	●	●	●	●	●	●	●	●	●	●	●	●	●	●
		CL					●		●		●	●	●	●	●	●	●	●	●	●	●	●	●	●	●	●	●
		MD					△		△		△	△	△	△	△	△	△	△	△	△	△	△	△	△	△	△	△
	1,000×1,000	UD·ENB					●		●		●	●	●	●	●	●	●	●	●	●	●	●	●	●	●	●	●
		CL					△		△		△	△	△	△	△	△	△	△	△	△	△	△	△	△	△	△	△
		MD					△		△		△	△	△	△	△	△	△	△	△	△	△	△	△	△	△	△	△
500×1,000	UD·ENB					●		●		●	●	●	●	●	●	●	●	●	●	●	●	●	●	●	●	●	
	CL					●		●		●	●	●	●	●	●	●	●	●	●	●	●	●	●	●	●	●	
600×1,200	UD·ENB					●		●		●	●	●	●	●	●	●	●	●	●	●	●	●	●	●	●	●	
	CL					●		●		●	●	●	●	●	●	●	●	●	●	●	●	●	●	●	●	●	
Polyäthylen mit ultrahohem Molekulargewicht (UHMW-PE)	940×1,920	NA					●		●		●	●	●	●	●	●	●	●	●	●	●	●	●	●	●	●	
	1,000×2,000	ASB					●		●		●	●	●	●	●	●	●	●	●	●	●	●	●	●	●	●	
600×1,200	Kopolymer (Weiß) (Schwarz)	NA					●		●		●	●	●	●	●	●	●	●	●	●	●	●	●	●	●	●	
		ASB					●		●		●	●	●	●	●	●	●	●	●	●	●	●	●	●	●	●	
Polyacetal Polymere für die technische Verwendungszwecke (POM)	500×1,000	Homopolymer (DELRIN®) (Weiß)	●	●	●	●	●		●	●	●	●	●	●	●	●	●	●	●	●	●	●	●	●	●	●	
		Kopolymer (DURACON®) (Weiß)(Schwarz)					●		●		●	●	●	●	●	●	●	●	●	●	●	●	●	●	●	●	
		Kopolymer-BG					●		●		●	●	●	●	●	●	●	●	●	●	●	●	●	●	●	●	
		M5BK (Schwarz)					●		●		●	●	●	●	●	●	●	●	●	●	●	●	●	●	●	●	
PEEK® (Polyäthyläthylketone)	500×1,000	NA (Hellbraun)					△		△		△	△	△	△	△	△	△	△	△	△	△	△	△	△	△		

1. Gussnylon

1-1. MEP® Gussnylon Güteklassen

■ **CN-UD** Elfenbein Lasttragend

■ **CN-NB** Blau Lasttragend

Durch Verbesserung der mechanischen Festigkeit, eine Eigenschaft von Gussnylon, und Reduktion der physikalischen Qualitätsverluste bei hohen Temperaturen kann dieses Material bei starker Beanspruchung für Maschinenteile verwendet werden, für die gewöhnlich nur Metall verwendet wird. CN-NB ist eine blau gefärbte Güteklasse von CN-UD und hat die gleichen Eigenschaften wie CN-UD.



■ **CN-MD** Schwarz Gleitend für geringe Belastung

■ **CN-CL** Grün (nicht geschmiert) Gleitend

Hat auf Grund der ausgezeichneten Eigenschaften von gleichmäßig mit Molybdendisulfid vermischten Gussnylon verbesserte Gleiteigenschaften.

Mit unserem eigenen, patentierten Fertigungsverfahren konnte eine hervorragend hohe Abriebfestigkeit erzielt werden, während dabei gleichzeitig die ausgezeichneten Eigenschaften von Gussnylon beibehalten werden. Außerdem ist das Material durch eine Schmierleistung gekennzeichnet, die einen langfristigen Betrieb gewährleistet.

1-2. MEP® Gussnylon EX Güteklassen

■ **CN-UDE** Elfenbein Hell bis mittel Widersteht mittelschwerer Belastung

■ **CN-NBE** Blau Hell bis mittel Widersteht mittlerer Belastung

Das Material hat physikalische Eigenschaften, die eher denen von Gussnylon entsprechen, während die mechanische Festigkeit durch die 6 Standard Nylonstranggussprodukte verstärkt wird.

Es ist wirtschaftlich und wird am besten für Maschinenteile wie kleine Zahnräder, Rollenlager, Rollen und dergleichen eingesetzt.

CN-NBE ist eine blau gefärbte Güteklasse von CN-UDE mit den gleichen Eigenschaften wie CN-UDE.

1-3. Anwendungen

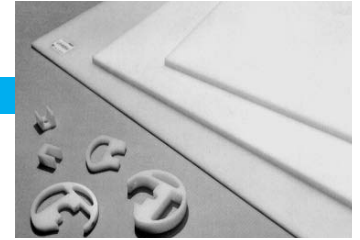
- ① Metall- und Stahleinrichtungen
- ② Transportvorrichtungen
- ③ Baumaschinen
- ④ Bearbeitungswerkzeuge
- ⑤ Industrielle Maschinen
- ⑥ Schiffbau, Schwermetallmaschinen
- ⑦ Geräte zur Herstellung von LCDs und Halbleitern

1-4. Eigenschaften von Gussnylon

Table 1. Eigenschaften von Gussnylon

Eigenschaften	ASTM Test	Einheit	CN-UD CN-NB	CN-MD	CN-CL	CN-UDE CN-NBE
Dichte	D792		1.15~1.16	1.16~1.17	1.12~1.13	1.15
Zugfestigkeit	D638	MPa	78 ~93	74~83	59~74	76
Dehnung	D638	%	20~50	15~40	10~40	48
Dehnung	D638	10 ³ MPa	3.0~3.5	2.8~3.3	2.0~2.5	2.9
Druckfestigkeit	D695	MPa	93~108	88~98	74~83	91
Biegefestigkeit	D790	MPa	103~123	98~118	78~93	110
Izod Stoßfestigkeit (1/2 in x 1/2 in gekerbt)	D256	J/m	34~54	30~50	37~65	33
Rockwell Härte	D785	R-Maßstab	115~120	113~117	107~112	120
Thermische Leitfähigkeit	C177	W/(m · K)	0.20	0.20	0.20	0.20
Spezifische Wärme	–	J/(KG · K)	1,046	1,046	1,046	1,250
Linearer Ausdehnungskoeffizient	D696	10 ⁻⁵ °C	8.0	9.0	8.6	9.0
Hitzebeständigkeit bei kontinuierlicher Betriebstemperatur	–	°C	140~170	120~150	100~120	100~120
Thermischer Verformungswiderstand	D648	°C	185~200	170~195	105~115	94
			210~215	205~210	170~180	193
Spezifischer Durchgangswiderstand	D257	Ω · cm	10 ¹⁴	10 ¹⁴	10 ¹⁴	10 ¹⁴
Elektrische Durchschlagfestigkeit (kurze Intervalle 3,2 mm)	D149	KV/mm	18~22	18~22	18~22	25.0
Elektrizitätskonstante	D150		3.7	3.7	3.7	4.0
			3.7	3.7	3.7	3.7
			3.7	3.7	3.7	3.4
			0.02	0.02	0.02	0.01
Elektrizitätsverluste	D150		0.02	0.02	0.02	0.04
			0.02	0.02	0.02	0.04
			0.02	0.02	0.02	0.04
Wasserabsorptionskoeffizient (24 Stunden, 3,2 mm)	D570	%	0.5~0.9	0.9~1.2	0.6~0.8	1.3
Zulässiger PV Wert	–	kPa · m/Sek.	820	980	2,290	820

2. UHMW-PE (Polyäthylen mit ultrahohem Molekulargewicht)



2-1. MEP® UHMW-PE Güteklasse

■ UHMW-NA Weiß Standard Güteklasse

UHMW-NA ist eine Standard Güteklasse von Polyäthylen mit ultrahohem Molekulargewicht, welches in einem Bereich von 3,5 bis 6,5 Millionen variiert. Es hat ausgezeichnete Abriebfestigkeit, einen geringen Reibungskoeffizienten, nicht-haftende Eigenschaften, ist Chemikalien und Kälte gegenüber beständig und zeichnet sich durch Lebensmittelechtheit aus.

■ UHMW-ASB Schwarz Stark antistatische Güteklasse

UHMW-ASB ist eine Güteklasse mit hoher antistatischer Leistungsfähigkeit. Sein elektrischer Oberflächenwiderstand liegt auf einem sehr tiefen Niveau von 10^4 und macht dieses Material somit geeignet für den Gebrauch als Statikschutz in Anlagen zur Herstellung von LCD und Halbleitern. Außerdem hat es eine ausgezeichnete Abrieb- und Wetterfestigkeit.

■ UHMW-ASG Hellgrün Antistatische Güteklasse

UHMW-ASB ist eine verbesserte Form von UHMW-ASG, bei der antistatische Eigenschaften hinzugefügt wurden. Sein elektrischer Oberflächenwiderstand beträgt 10^{11} . Es hat eine hohe Abriebfestigkeit und ist für die Lebensmittelherstellung und Abfüllanlagen geeignet. Insbesondere ist es durch einen niedrigen Reibungskoeffizienten und gute Abriebfestigkeit gekennzeichnet und zerkratzt die Kunststoffbehälter nicht.

2-2. Anwendungen

- ① Anlagen zur Lebensmittelherstellung
- ② Förderanlagen
- ③ Zementanlagen
- ④ Kohleanlagen
- ⑤ Anlagen zur Futterlagerung
- ⑥ Anlagen zur Herstellung von LCD, Halbleitern
- ⑦ Chemische Einrichtungen

2-3. Eigenschaften des UHMW-PE

Table 2. Eigenschaften des UHMW-PE

Eigenschaften	ASTM Test	Einheit	UHMW-NA	UHMW-ASB	UHMW-ASG
Dichte	D792		0,94	0,96	0,98
Zugfestigkeit	D638	MPa	37	28	28
Dehnung	D638	%	365	250	215
Dehnungsmodul	D638	10^3 MPa	0,5	0,6	0,4
Kompressionsfestigkeit	D695	MPa	19	19	15
Biegefestigkeit	D790	MPa	26	25	15
Izod Stoßfestigkeit (1/2 in x 1/2 in gekerbt)	D256	J/m	Keine Beschädigung	Keine Beschädigung	Keine Beschädigung
Rockwell Härte	D785	R-Maßstab	52	55	53
Thermische Leitfähigkeit	C177	W/(m · K)	0,38	0,44	0,38
Spezifische Wärme	–	J/(KG · K)	2,300	2,200	2,300
Linearer Ausdehnungskoeffizient	D696	10^{-5} °C	20	19	19
Hitzebeständigkeit bei kontinuierlicher Betriebstemperatur	–	°C	80	80	80
Thermischer Verformungswiderstand	D648	°C	– 96	– 98	– 78
Spezifischer Durchgangswiderstand	D257	$\Omega \cdot \text{cm}$	$>10^{13}$	10^4	10^{11}
Elektrische Durchschlagfestigkeit (kurze Intervalle 3,2 mm)	D149	KV/mm	–	–	–
Elektrizitätskonstante	D150		2,3	2,3	2,3
			–	–	–
			–	–	–
Elektrizitätsverluste	D150		$1 \sim 2 \times 10^{-4}$	$1 \sim 2 \times 10^{-4}$	$1 \sim 2 \times 10^{-4}$
			$1 \sim 2 \times 10^{-4}$	$1 \sim 2 \times 10^{-4}$	$1 \sim 2 \times 10^{-4}$
			$1 \sim 2 \times 10^{-4}$	$1 \sim 2 \times 10^{-4}$	$1 \sim 2 \times 10^{-4}$
Wasserabsorptionskoeffizient (24 Stunden, 3,2 mm)	D570	%	<0,01	<0,01	<0,01
Zulässiger PV Wert	–	kPa · m/Sek.	490	490	490

2-4. Tabelle der UHMW Schienenmaße

UHMW Schienen

Flache Schienen

Schienenstärke (mm)	Breite (mm)	Rollenlänge (m)
3	15	50
3	20	50
3	25	50
3	30	50
3	40	50
3	50	50
4	25	40
4	30	40
4	40	40
4	50	40
5	20	30
5	25	30
5	30	30
5	40	30
5	50	30
6	20	25
6	30	25
6	40	25
6	50	25

Verschleissband

NO	Breite (mm)	Länge (m)
1/4	6.35	15.5
1/2	12.7	15.5
3/4	19.05	15.5
1	25.4	15.5
1 1/4	31.75	15.5
2	50.8	15.5
3	76.2	15.5
4	101.6	15.5
6	152.4	15.5
12	304.8	15.5
18	457.2	15.5

Verschleissband

Ein 0,25 mm dickes UHMW-NA Band mit haftendem, abblätterndem Papier auf der einen Seite kann an Orten eingesetzt werden, an denen Schienen nicht montiert werden können.

Kettenschiene

Dicke (mm)	Breite (mm)	Länge (m)
5	20	500
5	25	500
5	40	500
6	20	500
6	25	500

Endplatte für Kettenschienen

Dicke (mm)	Breite (mm)	Länge (m)
5	20	65
5	25	65
5	40	65
6	20	65
6	25	65

L-Typ Schiene

Typ	Farbe
L-Typ	Weiß

(Hinweis)
Standardlänge ist 50 m pro Rolle

H-Typ Schiene Farbe: Weiß

Typ
5×20×1,000
5×25×1,000

V-Typ Schiene Farbe: Weiß

Typ	Preis JPY/m
V3 -Typ	0
V6 -Typ	0

(Hinweis)
Standardlängen für V3 und für V6 sind jeweils 100 m und 50 m/ Rolle.

Klemmschienen Farbe: Weiß

Typ	Länge
SNP-Typ	30m

C-Typ Schiene Farbe: Weiß

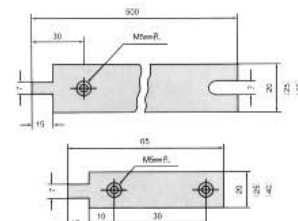
Typ	Länge
Für $\phi 10$	3m
Für $\phi 12$	3m

R-Typ Schiene Farbe: Weiß

Typ	Länge
Für $\phi 10$	3m
Für $\phi 12$	3m

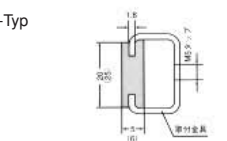
A-Typ Schiene Farbe: Weiß

Typ	Länge
A -Typ Schienen	3m
All-Typ Schienen	3m



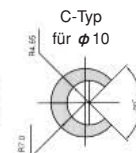
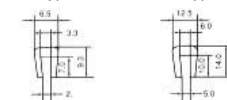
L-Typ

H-Typ

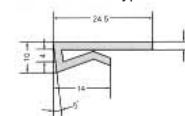


V3-Typ

V6-Typ

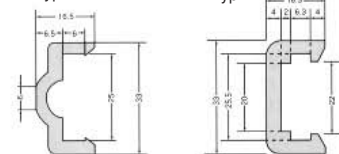


Klemmtyp



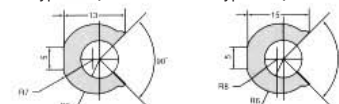
A-Typ

A II-Typ

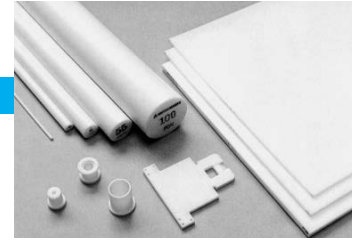


R-Typ für $\phi 10$

R-Typ für $\phi 12$



3. Polyacetal



3-1 MEP® Polyacetal Güteklassen

■ Polyacetal Homopolymer Weiß, Schwarz (DELRIN®)

Technischer Kunststoff mit gut ausgewogenen Eigenschaften wie mechanische Festigkeit, elektrische Charakteristiken und Dimensionsstabilität. Darüber hinaus ist das Material auch durch eine gute Ermüdungsbeständigkeit und Schneidfähigkeit gekennzeichnet. Erlaubt die Massenproduktion von Teilen im Spritzgussverfahren.

■ Polyacetal Kopolymer Weiß, Schwarz (DURACON®)

Technischer Kunststoff mit gut ausgewogenen Eigenschaften wie mechanische Festigkeit, elektrische Charakteristiken und Dimensionsstabilität. Darüber hinaus ist das Material auch durch eine gute Ermüdungsbeständigkeit und Schneidfähigkeit gekennzeichnet. Erlaubt die Massenproduktion von Teilen im Spritzgussverfahren.

■ Kopolymer-BG Grün Stark gleitfähige Güteklasse für leichte/mittlere Beanspruchung

Eine Güteklasse eines Polyacetal Kopolymers mit Spezialschmiermittel Ausgezeichnete Gleiteigenschaften für leichte bis mittlere Beanspruchung mit guter mechanischer Festigkeit, elektrischen Charakteristiken und Dimensionsstabilität. Findet nicht nur in industriellen Maschinen Anwendung, sondern wird auch für gleitende Elemente in Produktionssystemen für LCDs eingesetzt, da es für seine gute Abriebfestigkeit bekannt ist.

■ M5BK Schwarz Stark gleitfähige Güteklasse für mittlere bis schwere Beanspruchungen

Eine Güteklasse eines Polyacetal Kopolymers mit Spezialschmiermittel Ausgezeichnete Gleiteigenschaften mit guter mechanischer Festigkeit, elektrischen Charakteristiken und Dimensionsstabilität. Findet nicht nur in industriellen Maschinen Anwendung, sondern wird auch für gleitende Elemente in Baumaschinen eingesetzt, da es für seine gute Abriebfestigkeit bekannt ist.

Hinweis 1. DELRIN® ist ein eingetragenes Warenzeichen der Firma DuPont.

2. DURACON® ist ein eingetragenes Warenzeichen der Firma Polyplastics K.K.

3-2 Anwendungen

- ① Anlagen zur Lebensmittelherstellung
- ② Beförderungsanlagen
- ③ Anlagen zur Herstellung von LCD, Halbleitern
- ④ Baumaschinen
- ⑤ Verpackungsmaschinen
- ⑥ Anlagen zur Herstellung von elektronischen Bauteilen

3-3 Eigenschaften von Polyacetal

Table 3. Eigenschaften von Polyacetal

Eigenschaften	ASTM Test	Einheit	Homopolymer	Kopolymer	Kopolymer-BG	M5BK
Dichte	D792		1.42	1.41	1.38	1.38
Zugfestigkeit	D638	MPa	69	61	54	57
Dehnung	D638	%	12	12	50	14
Dehnungsmodul	D638	10 ³ MPa	2.8	2.8	2.0	2.0
Druckfestigkeit	D695	MPa	124	108	74	66
Biegefestigkeit	D790	MPa	97	89	72	75
Izod Stoßfestigkeit (1/2 in x 1/2 in gekerbt)	D256	J/m	69	69	59	40
Rockwell Härte	D785	R scale	120	115	114	114
Thermische Leitfähigkeit	C177	W/(m·K)	0.17	0.17	0.17	0.17
Spezifische Wärme	–	J/(KG·K)	1,460	1,460	–	–
Linearer Ausdehnungskoeffizient	D696	10 ⁻⁵ °C	9	10	10	10
Hitzebeständigkeit bei kontinuierlicher Betriebstemperatur	–	°C	90	90	90	90
Thermischer	D648	°C	124	110	105	110
Verformungswiderstand			170	158	–	–
Spezifischer Durchgangswiderstand	D257	Ω·cm	6×10 ¹⁴	6×10 ¹⁴	10 ¹⁴	–
Elektrische Durchschlagfestigkeit (kurze Intervalle 3,2 mm)	D149	KV/mm	15	20	18	–
Elektrizitätskonstante	D150		3.7	3.7	–	–
			3.7	3.7	–	–
			3.7	3.1	–	–
Elektrizitätsverluste	D150		0.003	0.001	–	–
			0.002	0.002	–	–
			0.005	0.007	–	–
Wasserabsorptionskoeffizient (24 Stunden, 3,2 mm)	D570	%	0.25	0.22	0.22	0.22
Zulässiger PV Wert	–	kPa·m/sec	490	490	1,300	1,600

4. Technische Hochleistungskunststoffe

4-1 Güteklassen Technischer MEP® Hochleistungskunststoffe

■ PEEK®-NA Hellbraun Güteklasse mit Beständigkeit gegen Hitze & Chemikalien

Ein technischer Hochleistungskunststoff mit einer Teflon vergleichbaren Beständigkeit gegenüber Hitze & Chemikalien. Außerdem zeichnet sich das Material durch seine mit Gussnylon vergleichbare mechanische Festigkeit, elektrische Eigenschaften und Bearbeitbarkeit aus. Einsatz in Anwendungen wie Produktionsanlagen für LCDs / Halbleiter, chemischen Anlagen, Galvanisationsanlagen und Logistikeinrichtungen.

Hinweis 1. PEEK® ist ein eingetragenes Warenzeichen der Firma Victrex®.

4-2 Anwendungen

- ① Produktionsanlagen für LCDs / Halbleiter
- ② Chemischen Anlagen
- ③ Galvanisationsindustrie
- ④ Luftfahrtindustrie
- ⑤ Medizinische Geräte
- ⑥ Produktionsanlagen für elektronische Teile

4-3 Eigenschaften von PEEK®-NA

Table 4. Eigenschaften technischer Hochleistungskunststoffe

Eigenschaften	ASTM Test	Einheit	PEEK®-NA
Dichte	D792		1.30
Zugfestigkeit	D638	MPa	97
Dehnung	D638	%	80
Dehnungsmodul	D638	10 ³ MPa	2.8
Druckfestigkeit	D695	MPa	127
Biegefestigkeit	D790	MPa	142
Izod Stoßfestigkeit (1/2 in x 1/2 in gekerbt)	D256	J/m	59
Rockwell Härte	D785	scale	M98
Thermische Leitfähigkeit	C177	W/(m·K)	0.2
Spezifische Wärme	–	J/(KG·K)	1,330
Linearer Ausdehnungskoeffizient	D696	10 ⁻⁵ °C	4.8
Hitzebeständigkeit bei kontinuierlicher Betriebstemperatur	–	°C	240
Thermischer Verformungswiderstand	D648	°C	152
Spezifischer Durchgangswiderstand	D257	Ω·cm	10 ¹³ –10 ¹⁴
Elektrische Durchschlagfestigkeit (kurze Intervalle 3,2 mm)	D149	KV/mm	19
Elektrizitätskonstante	D150		3.2–3.3
			–
			–
Elektrizitätsverluste	D150		0.0016
			–
			–
Wasserabsorptionskoeffizient (24 Stunden, 3,2 mm)	D570	%	0.14
Zulässiger PV Wert	–	kPa·m/sec	–



PEEK®-NA



■ JAPAN

● MITSUBOSHI BELTING LTD.

(Kobe Head Office)
4-1-21 Hamazoe-dori, Nagata-ku,
Kobe 653-0024
Tel: +81-78-671-5071 Fax: +81-78-685-5670

(Tokyo Head Office)
Nihonbashi Plaza Bldg.10F
2-3-4 Nihonbashi, Chuo-ku,
Tokyo 103-0027
Tel: +81-3-5202-2500 Fax: +81-3-5202-2520

■ ASIA

● MITSUBOSHI OVERSEAS HEADQUARTERS PTE. LTD.

14 Jurong Port Road,
SINGAPORE 619091
Tel: +65-6265-3933 Fax: +65-6265-0954

● MITSUBOSHI BELTING (THAILAND) CO., LTD.

101/62/12 Moo 20, Navanakorn, Phaholyothin Road,
Klong Nueng, Klong Luang, Patumtanee 12120,
THAILAND
Tel: +66-2-529-0691 Fax: +66-2-529-0695

● STARS TECHNOLOGIES INDUSTRIAL LIMITED

Eastern Seaboard Industrial Estate
64/40 Moo 4, Tambon Pluakdaeng Amphur Pluakdaeng, Rayong 21140
THAILAND
Tel: +66-3895-4738 Fax: +66-3895-4740

● P.T. SEIWA INDONESIA

Blok M-2-2, Kawasan Berikat, MM2100
Industrial Town, Cibitung, Bekasi, Jawa Barat 17520
INDONESIA
Tel: +62-21-898-0324 Fax: +62-21-898-0325

● P.T. MITSUBOSHI BELTING INDONESIA

Km. 8 Raya Serang,
JN. Industri Raya Blok D No.4,
Desa Pasir Jaya, Jatiuwung Tangerang,
INDONESIA
Tel: +62-21-5902070 Fax: +62-21-5902071

● MITSUBOSHI BELTING PHILIPPINES CORPORATION

Mulawinan Road, Lawang Bato Valenzuela, Metro Manila
PHILIPPINES
Tel: +63-2-445-4105 Fax: +63-2-445-4109

● SUZHOU MITSUBOSHI BELTING CO., LTD.

277 Liangang Road,
Suzhou New District, Jiangsu 215129,
CHINA
Tel: +86-512-6665-8880 Fax: +86-512-6665-8886

● MBL SHANGHAI INTERNATIONAL TRADING CO., LTD.

Rm.202, Block 3, Shanghai Withub White-cat, Science Park,
No. 641 Tianshan Road, Shanghai 200336,
CHINA
Tel: +86(21) 5206-7008 Fax: +86(21) 5206-7011

● TIANJIN MITSUBOSHI BELTING CO., LTD.

1F, No.12, 3rd Rd. (#6 Standard Building)
Wuqing Development Area, Tianjin, 301700
CHINA
Tel: +86- 22-8211-0542 Fax: +86- 22-8211-0543

● MOI TECH HONG KONG LTD.

Ever Gain Plaza 2nd Building 22F Rm.11
88 Container Port Road, Kwai Chung,
HONG KONG
Tel: +852- 2403-5978 Fax: +852- 2422-8308

■ AMERICA

● MBL (USA) CORPORATION

601 Dayton Road,
Ottawa Illinois 61350-9535
U.S.A.
Tel: +1-815-434-1282 Fax: +1-815-434-2897

● MITSUBOSHI CHEM. CORPORATION

1040 North. Ridge Avenue,
Lombard, Illinois 60148-1281
U.S.A.
Tel: +1-630-627-9650 Fax: +1-630-627-9655

■ EUROPE

● MBL (EUROPE) B.V.

Energieweg 3,
2382 NA Zoeterwoude,
The NETHERLANDS
Tel: +31-71-5899264 Fax: +31-71-5895062

● MBL ANTRIEBSTECHNIK DEUTSCHLAND GmbH

Bussardweg 10, D-41468 Neuss,
GERMANY
Tel: +49-2131-740940 Fax: +49-2131-7409424

● MOI TECH EUROPE Sp.z o.o.

Budynek B8 ul. 3-go Maja 8,
05-800 Pruszkow,
POLAND
Tel: +48-22-7383930 Fax: +48-22-7383939



MITSUBOSHI BELTING LTD.

Die in diesem Katalog enthaltenen Angaben dienen ausschließlich der Information und erweitern, korrigieren oder implizieren keine weiteren außer der vom Hersteller mit dem Produkt bereitgestellten Garantien jeglicher Art.

Jeder Einsatz der Produkte, bei dem die Anleitungen des Herstellers nicht eingehalten werden werden, kann gefährlich sein.